



# M1 プッシュラッチ

プル開放

- ・ 単穴、丸穴取付
- ・ フラッシュ (平面) ポップアウト式ノブ
- ・ 耐腐食性材質

## 材質・仕上げ

PC/ABS (黒)、クロムめっきまたはPVDコーティング (ゴールド)

## 特性

最大使用荷重: 310 N

## 使用温度範囲

-30°C ~ 60°C

耐燃性: UL94-HB

## 取付方法

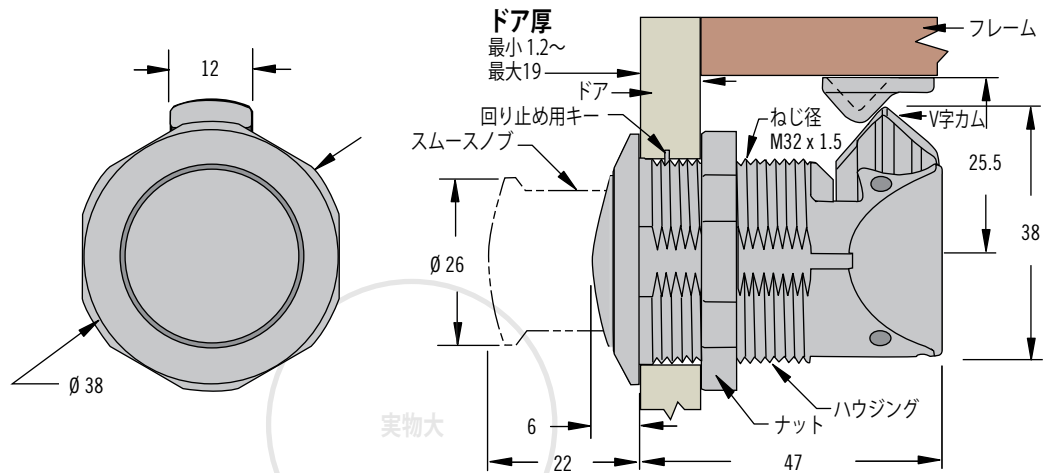
ナット取付時の最大締付トルク:

4.2 N·m

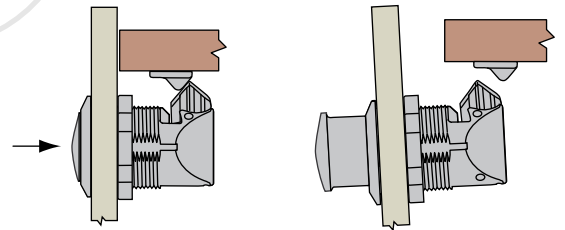
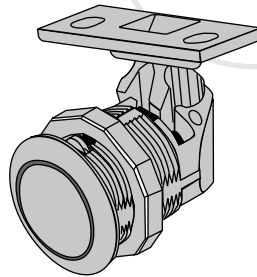
## アクセサリ

交換用キーパー

品番: M1-2A-9-105-41

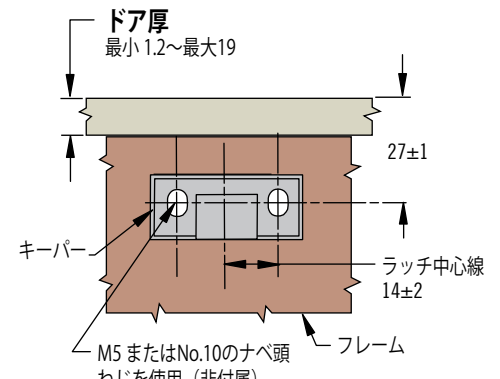
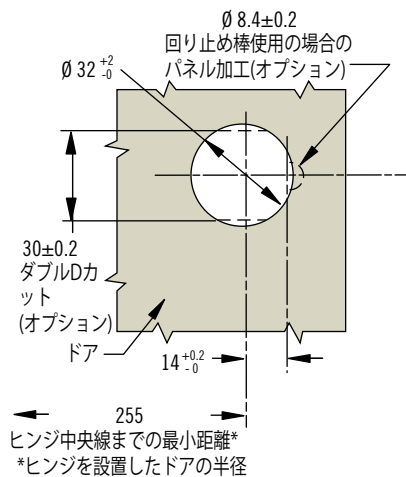


閉鎖状態

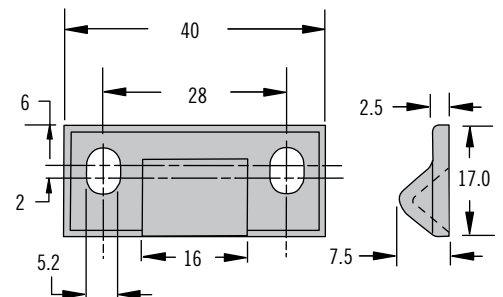


ノブを押して突出(ポップアウト) ノブを引いて開放

## 取付方法



## キーパー



## 品番

右表参照

仕上げ	品番
クロム	M1-2A-15-1
黒	M1-2A-15-5
ゴールド	M1-2A-15-8

その他のオプションも選択可能です。種類、品番、取付方法、仕様などは下記ウェブサイトをご参照ください。



[www.southco.com/M1B](http://www.southco.com/M1B)

特に指定のない限り、寸法はミリメートル表記。製品の仕様は予告なく変更される場合があります。

**southco**  
CONNECT · CREATE · INNOVATE

# M1 プッシュラッチ

## ターン (回して) 開放



- 単穴、丸穴取付
- フラッシュ(平面)ポップアウト式ノブ
- 耐腐食性材質

### 材質・仕上げ

PC/ABS (黒)、クロムめっきまたはPVDコーティング (ゴールド)

### 特性

最大使用荷重: 310 N

使用温度範囲

-30°C ~ 60°C

耐燃性: UL94-HB

### 取付方法

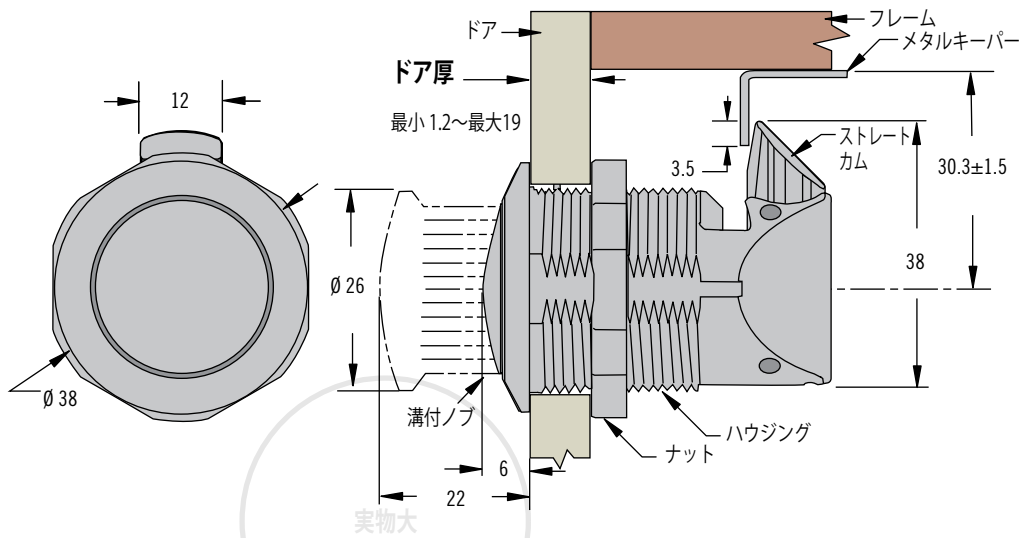
ナット取付時の最大締付トルク:

4.2 N·m

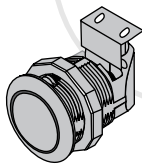
### アクセサリ

交換用キーパー

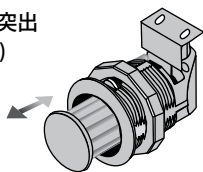
品番: M1-519-4



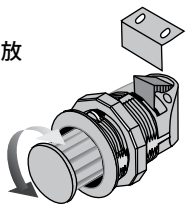
閉鎖状態



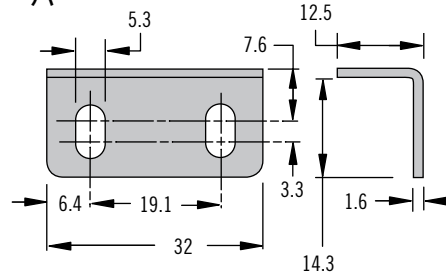
ノブを押して突出 (ポップアウト)



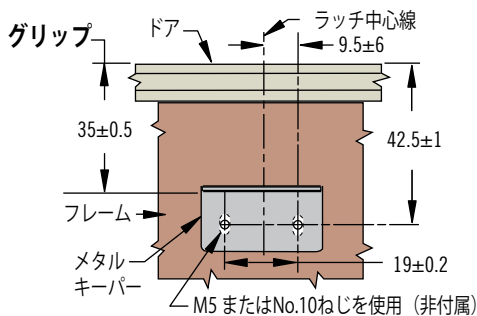
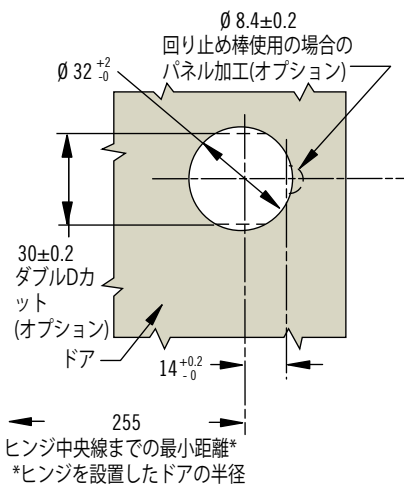
ノブを回して開放



### キーパー



### 取付方法



仕上げ	品番
クロム	M1-2A-13-1
黒	M1-2A-13-5
ゴールド	M1-2A-13-8

### 品番

右表参照

その他のオプションも選択可能です。種類、品番、取付方法、仕様などは下記ウェブサイトをご参照ください。



[www.southco.com/M1B](http://www.southco.com/M1B)