



M1 - Fechos de Impacto

Puxe para abrir

- Instalação em furo único redondo
- Puxador embutido, ejetado ao ser pressionado
- Materiais resistentes à corrosão

Materiais e acabamentos

PC/ABS preto, cromado ou PVD dourado

Resistência

Carga de trabalho máxima: 310 N

Temperatura de operação:

-30°C a 60°C

Classificação de flamabilidade:

UL94-HB

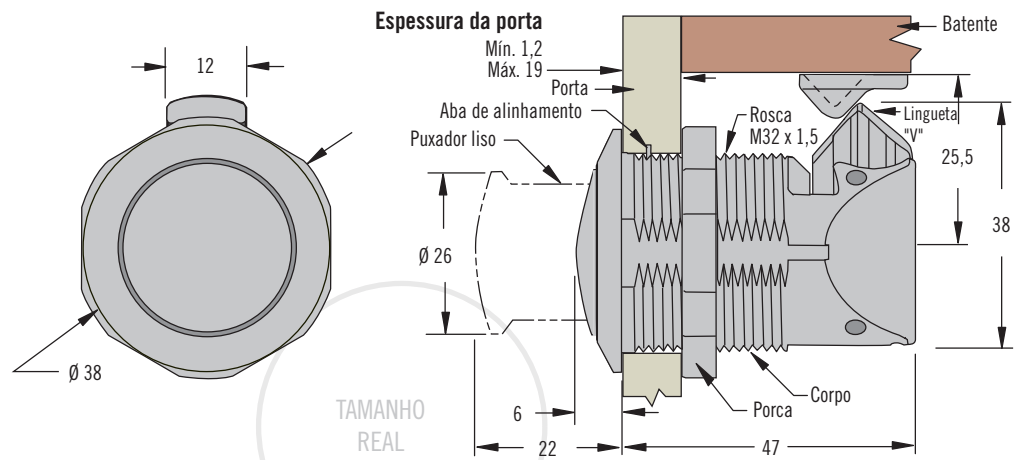
Instalação

Torque de aperto máximo para a porca de fixação: 4,2 N·m

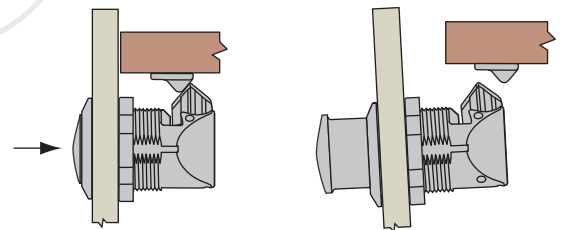
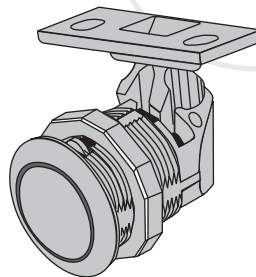
Acessórios

Engate de reposição

Código: M1-2A-9-105-41



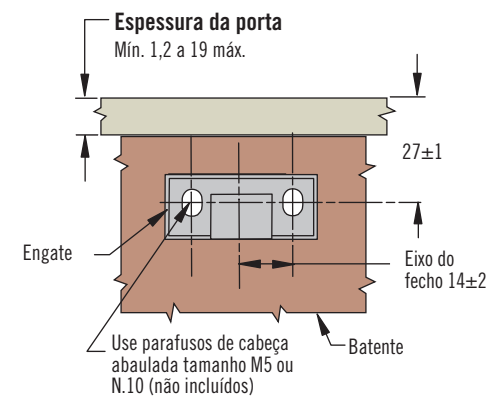
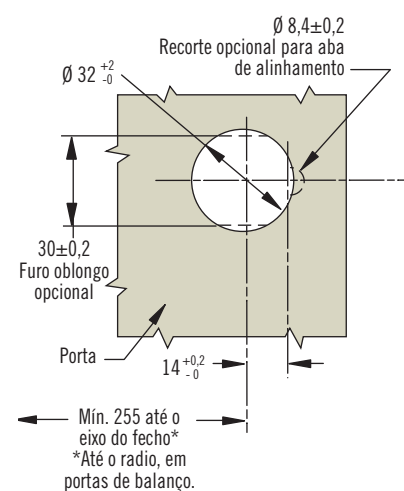
Fechado



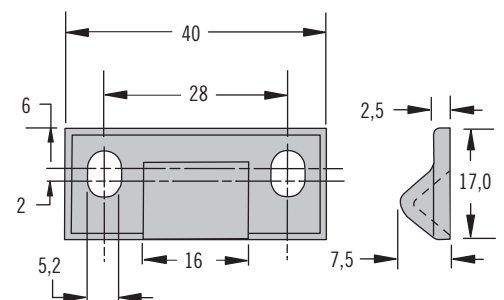
Pressione o botão para liberar o puxador

Para acionar o fecho, simplesmente puxe o puxador

Instalação



Engate



Códigos

Consulte a tabela

Acabamento	Código
Cromado	M1-2A-15-1
Preto	M1-2A-15-5
Dourado	M1-2A-15-8

Outras opções disponíveis. Para mais informações sobre modelos, códigos, instalação e especificações, visite



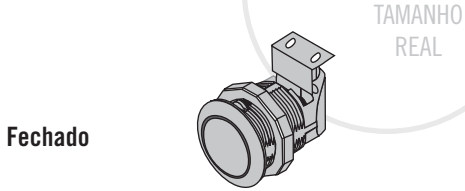
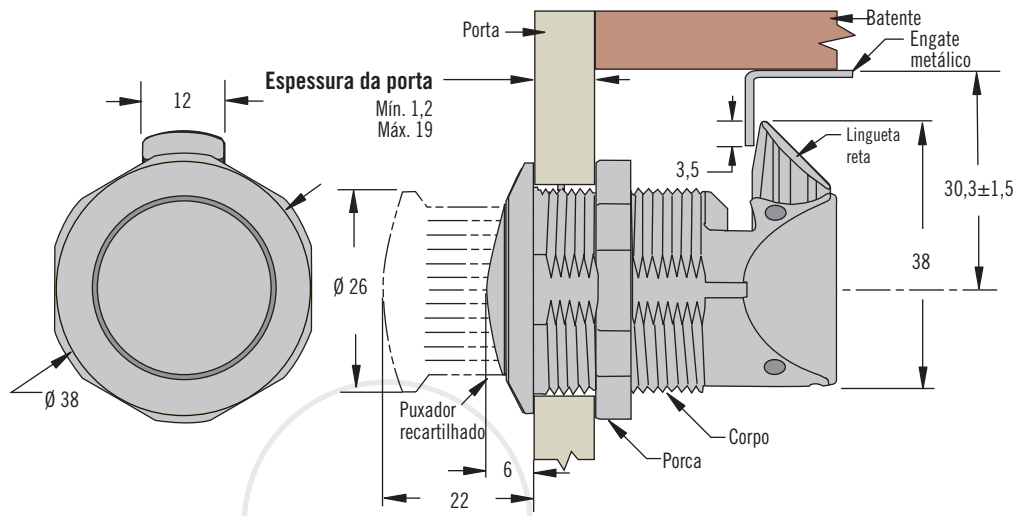
www.southco.com/M1B

Dimensões em milímetros, salvo quando especificado o contrário

southco
CONNECT · CREATE · INNOVATE

M1 - Fechos de Impacto

Gire para abrir



Fechado

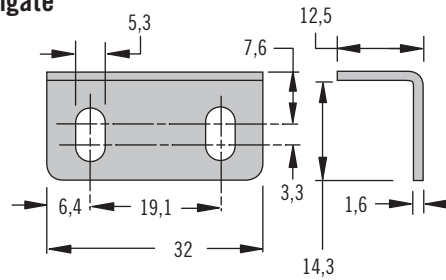


Pressione o botão para liberar o puxador

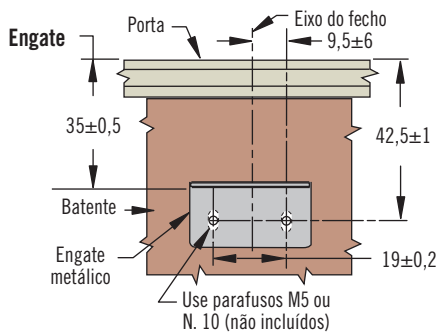
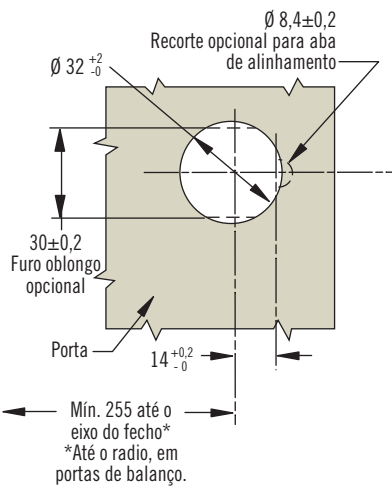


Gire o puxador para acionar o fecho

Engate



Instalação



- Instalação em furo único redondo
- Puxador embutido, ejetado ao ser pressionado
- Materiais resistentes à corrosão

Materiais e acabamentos

PC/ABS preto, cromado ou PVD dourado

Resistência

Carga de trabalho máxima: 310 N

Temperatura de operação:

-30°C a 60°C

Classificação de flamabilidade:

UL94-HB

Instalação

Torque de aperto máximo para a porca de fixação: 4,2 N·m

Acessórios

Engate de reposição

Código: M1-519-4

Códigos

Consulte a tabela

Acabamento	Código
Cromado	M1-2A-13-1
Preto	M1-2A-13-5
Dourado	M1-2A-13-8

Outras opções disponíveis. Para mais informações sobre modelos, códigos, instalação e especificações, visite



www.southco.com/M1B