



# M1 Loquet à compression Série 20

Taille moyenne · Acier inoxydable 316 moulé · Lift & Turn · Serrage réglable  
Taille 50 mm

- Compression pré réglée
- Serrage aisément réglable
- Montage affleurant à trou rond

## Matériaux et finitions

Acier inoxydable 316 moulé

## Performances

Came courte

Charge statique max. : 460 N

Came longue

Charge statique max. : 350 N

## Notes sur l'étanchéité

Conforme aux normes d'étanchéité NEMA 4/IP66 grâce au joint de bride fourni

## Clés

Avec/sans serrure 8

Référence : M1-546



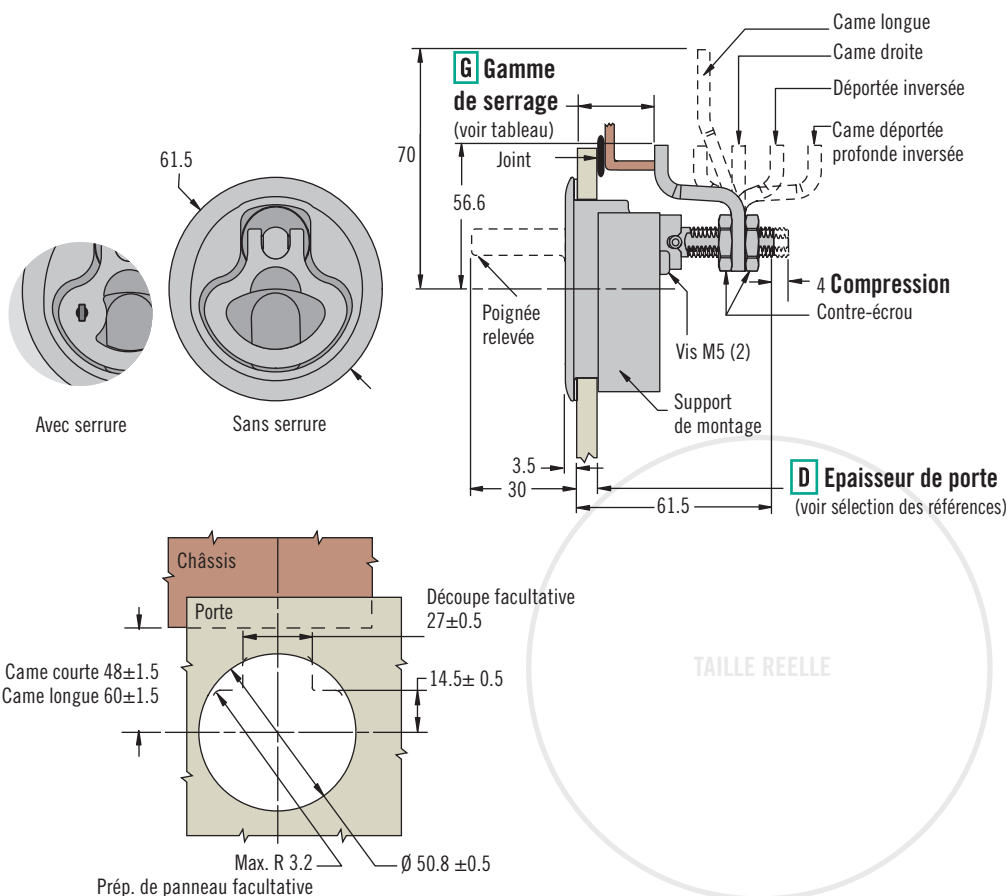
Avec/sans serrure 9



Référence : M1-525-39-S008

## Sélection des références

Voir page 223 pour la version fermeture par poussée de style coordonné



### L Avec/sans serrure

- 3 Sans serrure
- 8 Avec serrure (2 clés fournies)
- 9 Avec serrure, clés identiques, code de clé S008 (2 clés surmoulées fournies)

**M1 - 20 - L D - G 8**

D	Epaisseur de porte	Valeur d'ajustement du serrage
1	2 - 12	19
2	12 - 22.5	9
3	18.5 - 29	2.5

### G Gamme de serrage

Came courte		
5	21 - 28	Déportée profonde vers l'avant
4	27 - 40	Déportée vers l'avant
3	39 - 52	Droite
4	51 - 64	Déportée inversée
5	63 - 76	Déportée profonde inversée
Came longue		
8	21 - 28	Déportée profonde vers l'avant
7	27 - 40	Déportée vers l'avant
6	39 - 52	Droite
7	51 - 64	Déportée inversée
8	63 - 76	Déportée profonde inversée

## Note

Toutes les valeurs de serrage inférieures ou égales à 35 mm, identifiées ainsi   dans le tableau ci-dessus, peuvent dépendre de l'épaisseur de la porte et il n'est pas toujours possible de les obtenir, selon l'épaisseur de porte effective de l'application. Dans ce cas, le serrage possible minimum se limite soit à l'épaisseur effective de la porte + valeur d'ajustement du serrage, soit à la valeur minimale pertinente indiquée dans le tableau, selon celle de ces deux valeurs qui est la plus élevée.

Exemples :

Pour une épaisseur de porte de 4 mm, le serrage minimum qu'il est possible d'obtenir est de 23 mm. Il s'obtient avec une came déportée profonde positionnée vers l'avant. (4 + 19 = 23)

Pour une épaisseur de porte de 20 mm, le serrage minimum qu'il est possible d'obtenir est de 29 mm. Il s'obtient avec une came déportée positionnée vers l'avant. (20 + 9 = 29)

Autres options disponibles. Pour plus d'informations sur les différents modèles disponibles, les références, l'installation et les spécifications, visitez



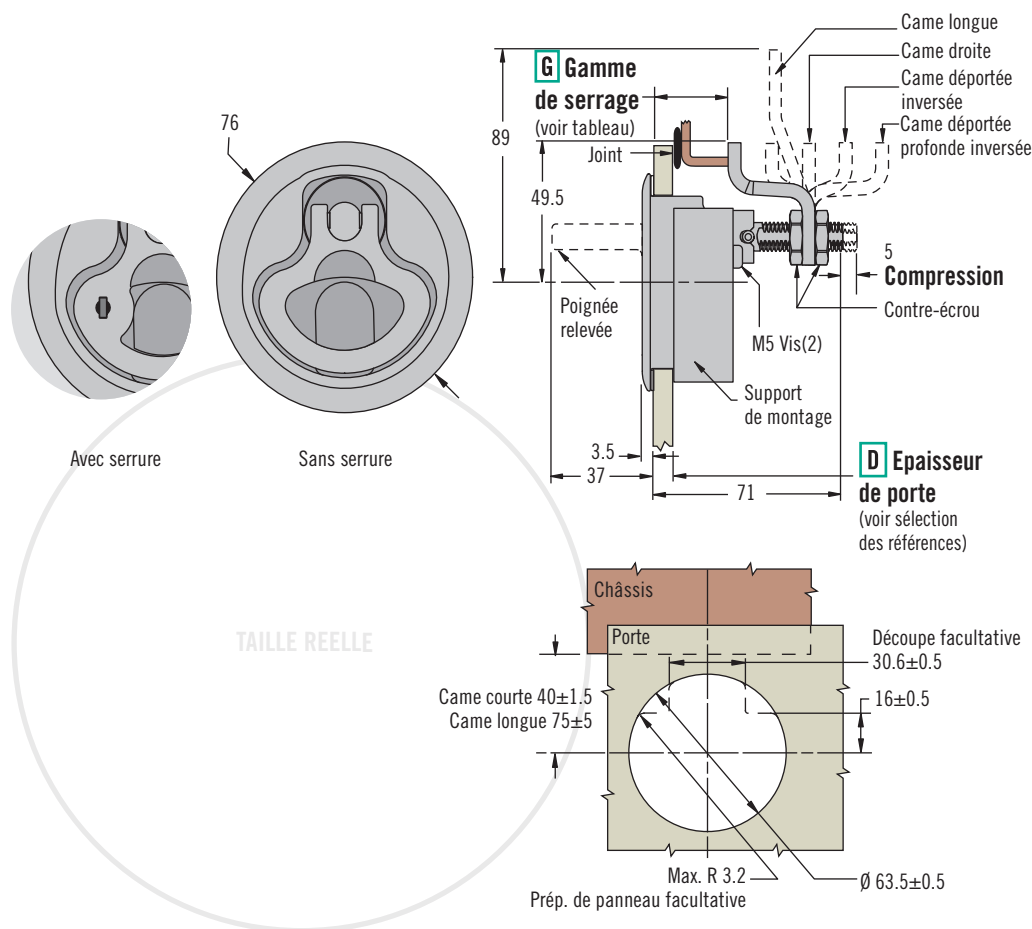
[www.southco.com/M1A](http://www.southco.com/M1A)

Dimensions en millimètres sauf indication contraire

**southco**  
CONNECT · CREATE · INNOVATE

# M1 Loquet à compression Série 25

Grande taille · Acier inoxydable 316 moulé · Lift & Turn · Serrage réglable  
Taille 64 mm



- Compression pré réglée
- Serrage aisément réglable

### Matériaux et finitions

Acier inoxydable 316 moulé

### Performances

Came courte  
Charge statique max. : 1010 N

Came longue  
Charge statique max. : 350 N

### Notes sur l'étanchéité

Conforme aux normes d'étanchéité NEMA 4/IP66 grâce au joint de bride fourni

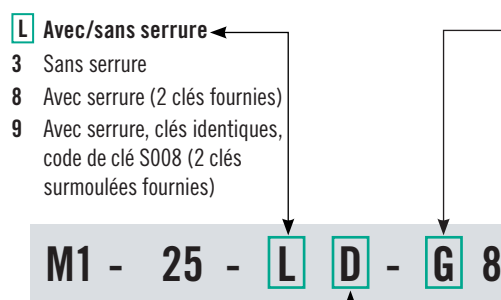
### Clés

Avec/sans serrure 8  
Référence : M1-546

Avec/sans serrure 9  
Référence : M1-525-39-S008

### Sélection des références

Voir page 224 pour la version fermeture par poussée de style coordonné



D	Epaisseur de porte	Valeur d'ajustement du serrage
1	2 - 12	21.5
2	12 - 22.5	11.5
3	18.5 - 29	4

G Gamme de serrage		
Came courte		
5	23.5 - 35	Déportée profonde vers l'avant
4	34 - 48	Déportée vers l'avant
3	47 - 61	Droite
4	60 - 75	Déportée inversée
5	74 - 88	Déportée profonde inversée
Came longue		
8	23.5 - 35	Déportée profonde vers l'avant
7	34 - 48	Déportée vers l'avant
6	47 - 61	Droite
7	60 - 75	Déportée inversée
8	74 - 88	Déportée profonde inversée

### Note

Toutes les valeurs de serrage inférieures ou égales à 35 mm, identifiées ainsi   dans le tableau ci-dessus, peuvent dépendre de l'épaisseur de la porte et il n'est pas toujours possible de les obtenir, selon l'épaisseur de porte effective de l'application. Dans ce cas, le serrage possible minimum se limite soit à l'épaisseur effective de la porte + valeur d'ajustement du serrage, soit à la valeur minimale pertinente indiquée dans le tableau, selon celle de ces deux valeurs qui est la plus élevée.

### Exemples :

Pour une épaisseur de porte de 4 mm, le serrage minimum qu'il est possible d'obtenir est de 25.5 mm. Il s'obtient avec une came déportée profonde positionnée vers l'avant. (4 + 21.5 = 25.5)

Pour une épaisseur de porte de 20 mm, le serrage minimum qu'il est possible d'obtenir est de 31.5 mm. Il s'obtient avec une came déportée profonde positionnée vers l'avant. (20 + 11.5 = 31.5)



Autres options disponibles. Pour plus d'informations sur les différents modèles disponibles, les références, l'installation et les spécifications, visitez