



# M1 20 계열 압축 래치

주조 스테인리스 스틸 316 · Lift & turn · 조절 가능한 그립  
50mm 크기

- 압축량 사전 설정
- 간편한 그립 조정
- 납작하고 둥근 구멍 설치

**재질 및 마감 처리**  
316 등급 스테인리스 스틸  
주조

**성능 상세**  
짧은 캠  
최대 정적 부하: 460 N

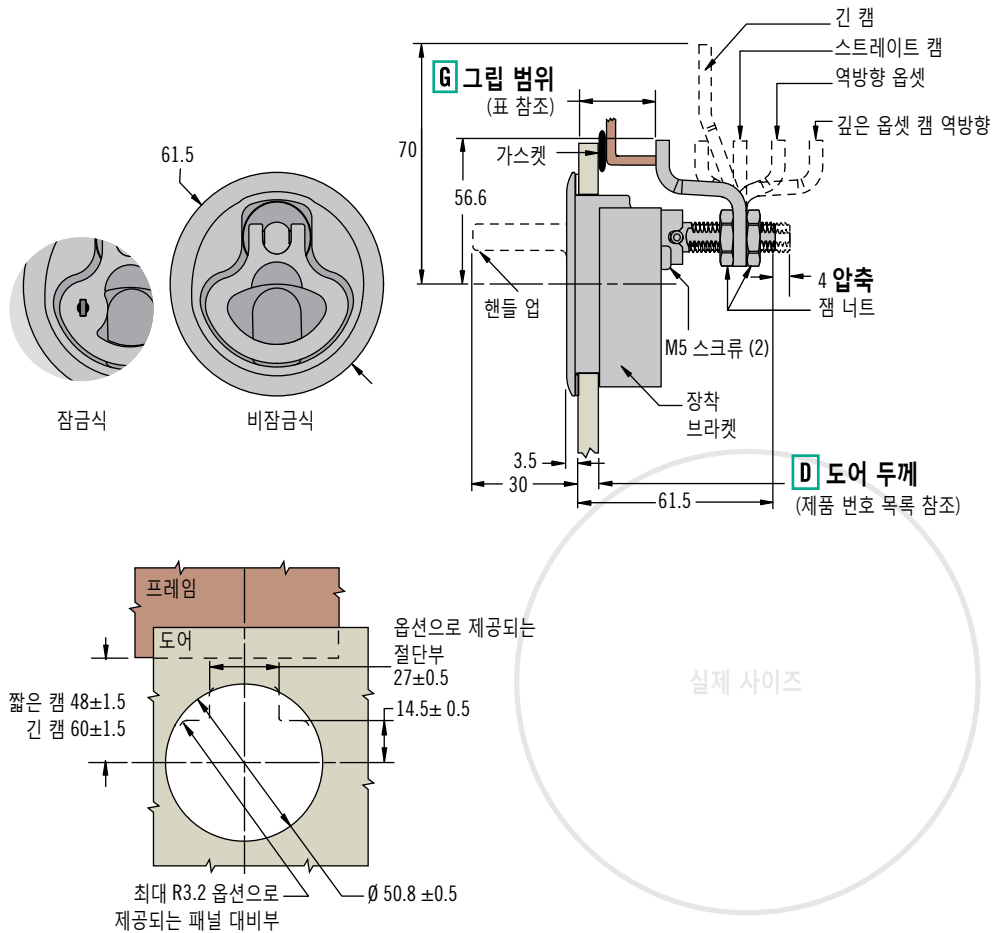
긴 캠  
최대 정적 부하: 350 N

**실링 참고 사항**  
제공되는 플랜지 가스켓을 사용하여 NEMA 4/IP66 표준 요건을 만족

- 키**
- 잠금 스타일 8  
제품 번호: M1-546
  - 잠금 스타일 9  
제품 번호: M1-525-39-S008

## 제품 번호 선택

표 참조  
유사한 스타일의 푸쉬 투 클로 오즈 버전은 페이지 223 참조



- L 잠금 스타일**
- 3 비잠금식
  - 8 잠금식 (두 개의 키가 제공됨)
  - 9 S008 키 잠금식 (두 개의 오버몰드된 키 제공)

**M1 - 20 - L D - G 8**

D	도어 두께	그립 조정 값
1	2 - 12	19
2	12 - 22.5	9
3	18.5 - 29	2.5

G 그립 범위		
짧은 캠		
5	21 - 28	깊은 옵셋 정방향
4	27 - 40	정방향 옵셋
3	39 - 52	스트레이트
4	51 - 64	역방향 옵셋
5	63 - 76	깊은 옵셋 역방향
긴 캠		
8	21 - 28	깊은 옵셋 정방향
7	27 - 40	정방향 옵셋
6	39 - 52	스트레이트
7	51 - 64	역방향 옵셋
8	63 - 76	깊은 옵셋 역방향

### 주의 사항

위의 표에서    표시된 35이하의 모든 그립들은 잠재적으로 도어 두께의 기능이 항상 작동하지 않을 수도 있으며, 실제 사용되는 도어의 두께에 달려 있습니다. 이 그립 범위에서는 최소 가능 그립이 실제 도어 두께 + 그립 조정 값 또는 표에 명시된 값 중 큰 값을 적용하여 제한을 받습니다.

예:

4 mm의 도어 두께의 경우 최소한의 그립은 23이며 깊은 옵셋 캠이 정방향으로 위치합니다. (4 + 19 = 23)

20 mm의 도어 두께의 경우 최소한의 그립은 29이며 깊은 옵셋 캠이 정방향으로 위치합니다. (20 + 9 = 29)

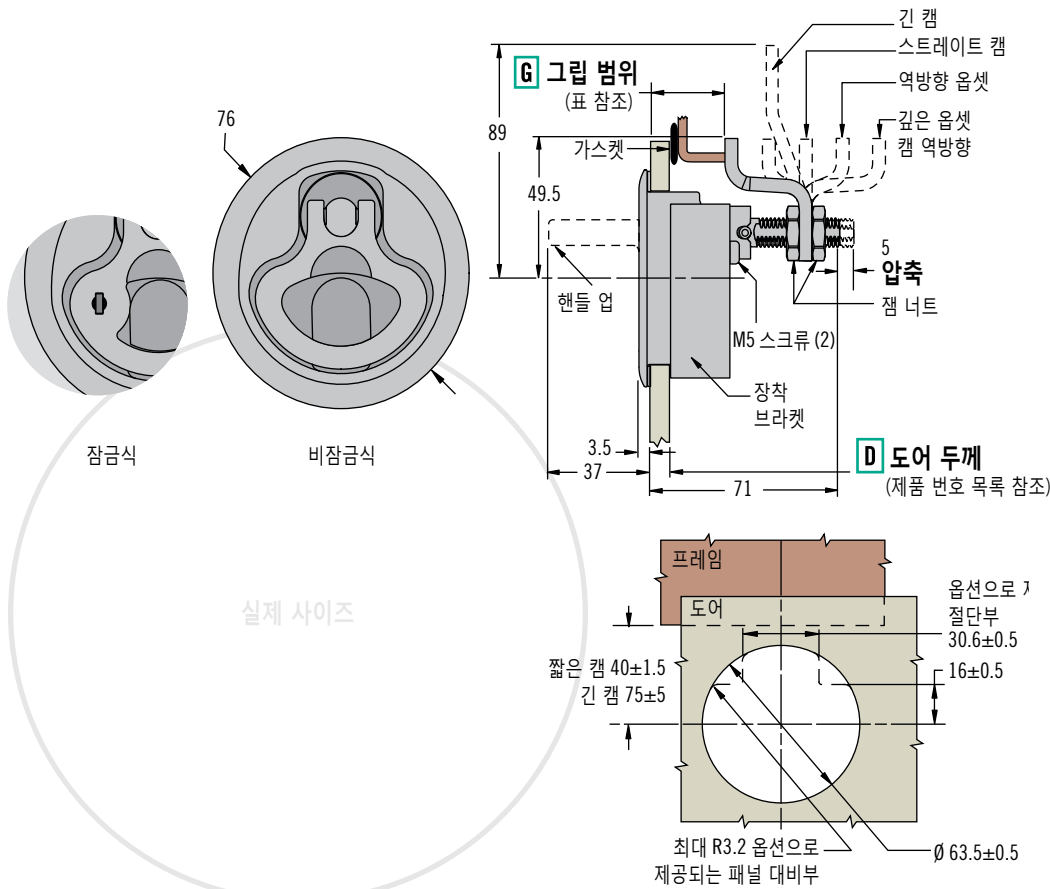
별도의 언급이 없는 한 규격은 밀리미터(mm)로 표시합니다.

다른 옵션을 사용할 수 있습니다. 종류, 부품 번호, 설치 및 사양에 대한 자세한 내용을 보려면 다음 웹 사이트를 방문하십시오.



# M1 25 시리즈 압축 래치

주조 스테인리스 스틸 316 · Lift & turn · 조절 가능한 그립  
64mm 크기



- 압축량 사전 설정
- 간편한 그립 조정

### 재질 및 마감 처리

주조 스테인리스 스틸  
316 등급

### 성능 세부 사항

짧은 캠  
최대 정적 부하: 1010 N

긴 캠  
최대 정적 부하: 350 N

### 실링 참고 사항

제공되는 프레임 가스켓을 사용하여 NEMA 4/IP66 표준 밀폐 요건을 만족시킵니다.

### 키

잠금 스타일 8  
제품 번호: M1-546

잠금 스타일 9



제품 번호: M1-525-39-S008

### 제품 번호 선택

표 참조

유사한 스타일의 푸시 투 클로즈 (Push to Close) 버전은 페이지 224 참조

- L** 잠금 스타일
- 3 비잠금식
  - 8 잠금식 (두 개의 키가 제공됨)
  - 9 S008 키사용 잠금식 (의 (오버몰드된 키 2개 제공))

M1 - 25 - L D - G 8

D	도어 두께	그립 조정 값
1	2 - 12	21.5
2	12 - 22.5	11.5
3	18.5 - 29	4

G 그립 범위		
짧은 캠		
5	23.5 - 35	깊은 옵셋 정방향
4	34 - 48	정방향 옵셋
3	47 - 61	스트레이트
4	60 - 75	역방향 옵셋
5	74 - 88	깊은 옵셋 역방향
긴 캠		
8	23.5 - 35	깊은 옵셋 정방향
7	34 - 48	정방향 옵셋
6	47 - 61	스트레이트
7	60 - 75	역방향 옵셋
8	74 - 88	깊은 옵셋 역방향

### 주의 사항

상기 표에서    색으로 표시된 33.5 또는 그 이하의 모든 그립은 잠재적으로 도어 두께의 기능이며 사용되는 실제 도어 두께에 따라 항상 맞지 않을 수도 있습니다. 이 그립 범위에서, 최소 확보 가능한 그립은 실제 도어 두께 + 그립 조정 값 또는 표에서 예시된 최소 값 중 큰 값에 따라 제한됩니다.

예:

4 mm의 도어 두께의 경우 최소한의 그립은 25.5이며 깊은 옵셋 캠이 앞 쪽을 향한 상태가 됩니다. (4 + 21.5 = 25.5)

20 mm의 도어 두께의 경우 최소한의 그립은 31.5이며 깊은 옵셋 캠이 앞 쪽을 향한 상태가 됩니다. (20 + 11.5 = 31.5).