



M1 푸쉬-투-클로오즈 래치

38mm • 스테인리스 스틸

- 단일 원형 구멍 설치
- 액세스를 제한하는 잠금 방식
- 고급스러운 마감처리와 내부식성 재질
- 잠금 버전의 프라이버시 잠금기능

재질 및 마감처리

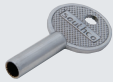
래치: 316계열 스테인리스 스틸 및 광택 연마
스페이서: 나일론, 검정색
다른 마감 처리를 원하신다면 Southco에 연락 바랍니다.

성능 상세

최대 정적 부하: 545 N

액세서리

래치당 키 1개 제공.
추가 키를 원하시면 아래번호를 주문 바랍니다.
M7-88-9121324-S



스페이서: M1-510-96-1



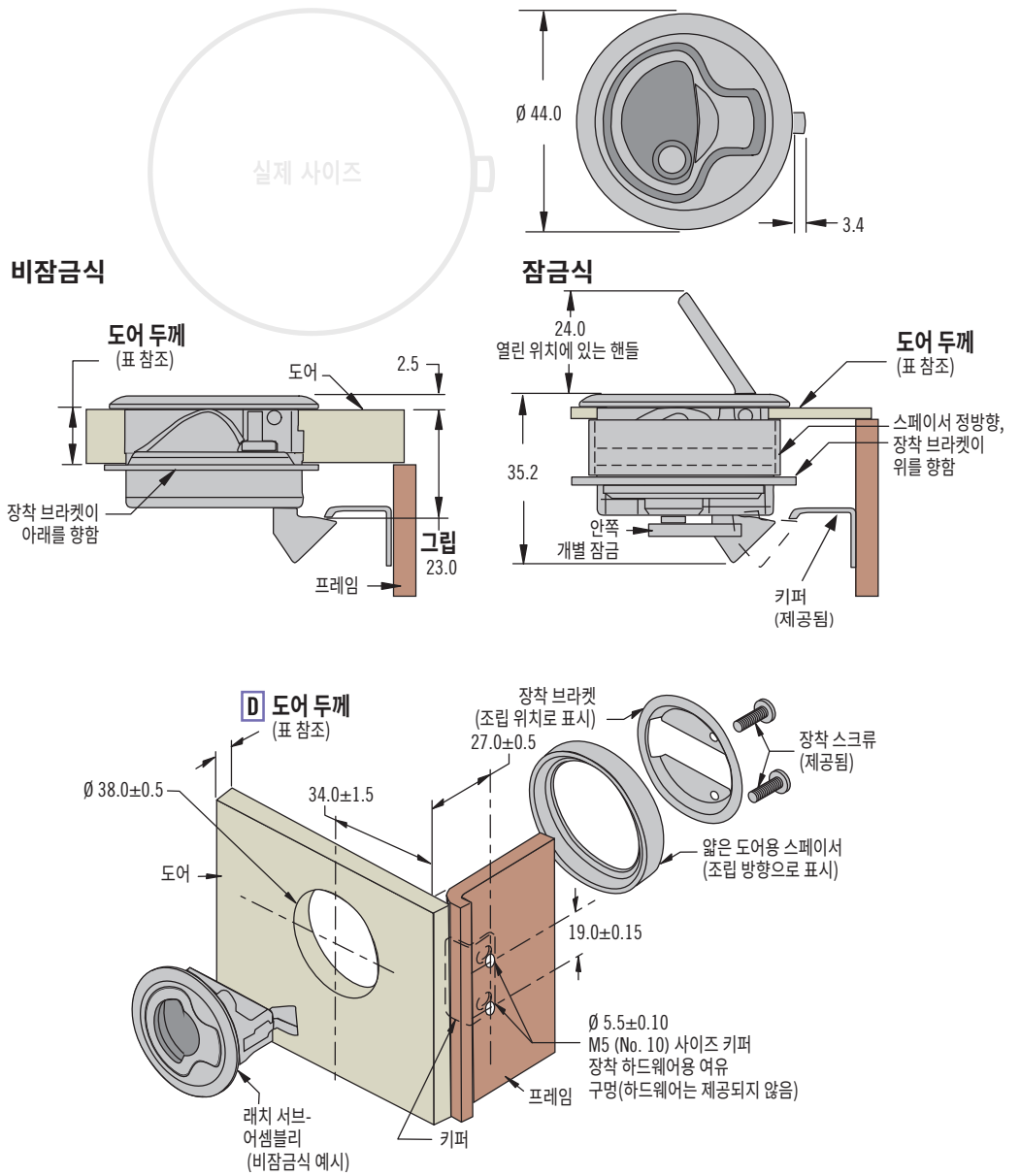
키퍼: M1-510-19-8

장착 스크류: M1-510-96-4

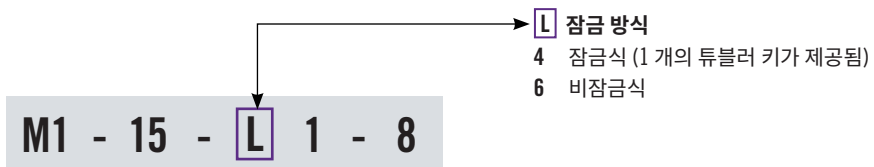
설치 주의 사항

도어 두께 및 올바른 장착 브라켓 방향을 위해 스페이서를 고려하신다면 참조 표를 사용 하십시오. 스페이서는 정 방향 위치로 예시 되었습니다.

제품 번호 선택

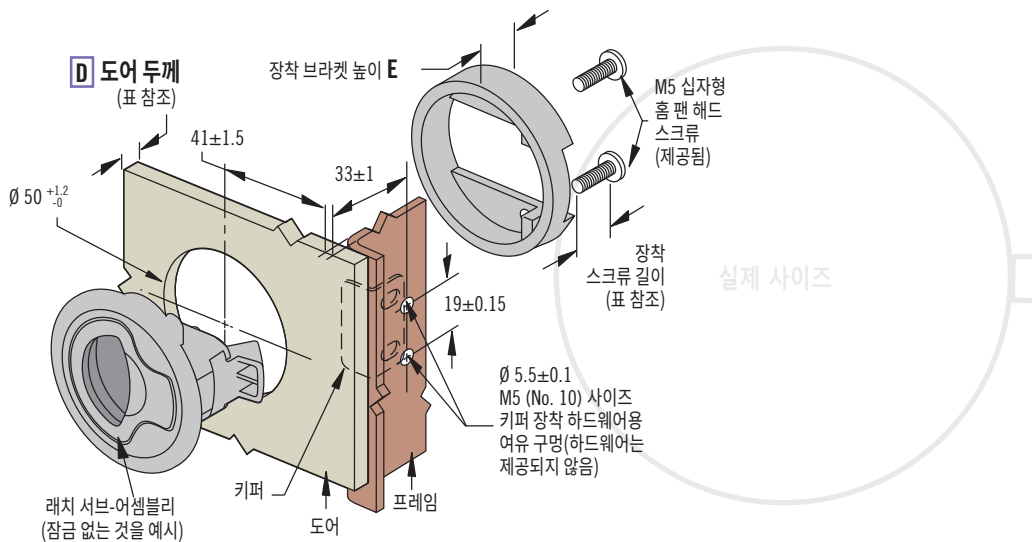
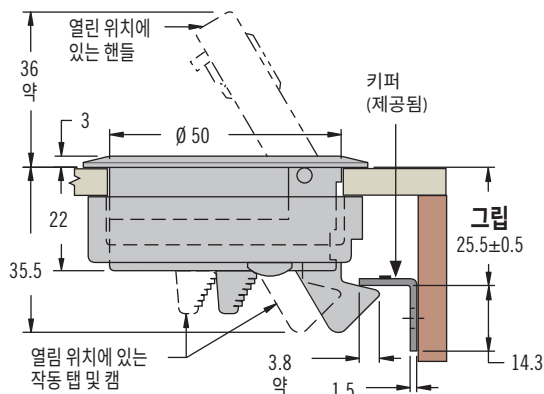
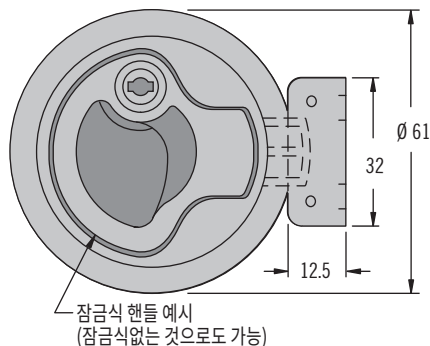


D 도어 두께	스페이서 방향	장착 브라켓 방향
1.0 - 7.0	정방향	위를 향함
7.0 - 13.0	(불필요)	위를 향함
13.0 - 19.0	(불필요)	아래를 향함



M1 푸쉬-투-클로오즈 래치

50mm · 스테인리스 스틸 · 플라스틱



D 도어 두께		장착 브라켓 높이 E	장착 스크류 길이	교체용 스크류 제품 번호
Min.	Max.			
2	7	14	16	M1-0-27358-01
7	12	14	20	M1-0-27358-02
12	17	3.8	16	M1-0-27358-01
17	22	3.8	20	M1-0-27358-02

- D** 도어 두께
- 2 - 7
 - 7 - 12
 - 12 - 17
 - 17 - 22



- L** 잠금 방식
- 잠금식 (2 개의 키가 제공됨)
 - 비잠금식
 - S008 키-잠금식 (2 개의 오버 몰드된 키가 제공됨) (스테인리스 스틸 버전만 가능)

- F** 마감 처리
- 없음 플라스틱 검정색
- 흰색 플라스틱
 - 베이지 플라스틱
 - 8 스테인리스 스틸
 - 800 검정색 플라스틱 하우징 / 스테인리스 스틸 핸들
 - 811 흰색 플라스틱 하우징 / 스테인리스 스틸 핸들
 - 877 베이지 플라스틱 하우징 / 스테인리스 스틸 핸들

- 단일 원형 구멍 설치
- 내식성 재질
- 잠금 또는 해제 시 내부 작동

재질 및 마감처리

316계열 스테인리스 스틸, 전해연마 처리 또는 PC/PBT 혼합, 검정색, 흰색 또는 베이지

성능 상세

최대 작업 부하:

순 스테인리스 스틸: 835N

플라스틱(PC/ABT 혼합) 하우징

옵션: 270N

작동 온도 범위:

-18 °C 에서 60 °C 까지

난연 등급:

UL94-HB (플라스틱 구성 부품)

설치 주의 사항

최대 장착 조임 토크: 1.7 N·m

액세서리

키퍼 번호: M1-519-4

잠금 방식 4 용

키(한 쌍)

제품 번호: M1-546

잠금 방식 7 용

오버 몰드된 키 S008 (한 쌍)

제품 번호: M1-525-39-S008

제품 번호 선택

유사한 스타일의 압축 버전은 페이지 134 참고



M1 푸쉬-투-클로오즈 래치

64mm size · 스테인리스 스틸

- 단일 원형 구멍 설치
- 내식성 재질
- 잠금 또는 해제 시 내부 작동

재질 및 마감처리

316계열 스테인리스 스틸,
전자 연마

성능 상세

최대 작업 부하: 835 N

작동 온도 범위:

-18°C 에서 60°C 까지

설치 주의 사항

장착 스크류에 걸리는

최대 조임 토크: 1.7 N·m

액세서리

키퍼

제품 번호: M1-525-19-4

잠금 방식 4 용

키(한 쌍)

제품 번호: M1-546



잠금 방식 7 용

오버 몰드된 키 S008 (한 쌍)

제품 번호: M1-525-39-S008

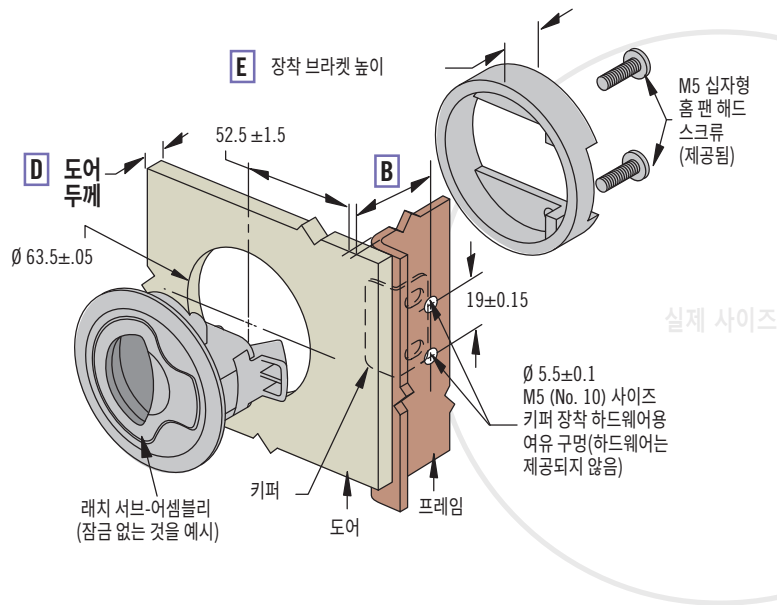
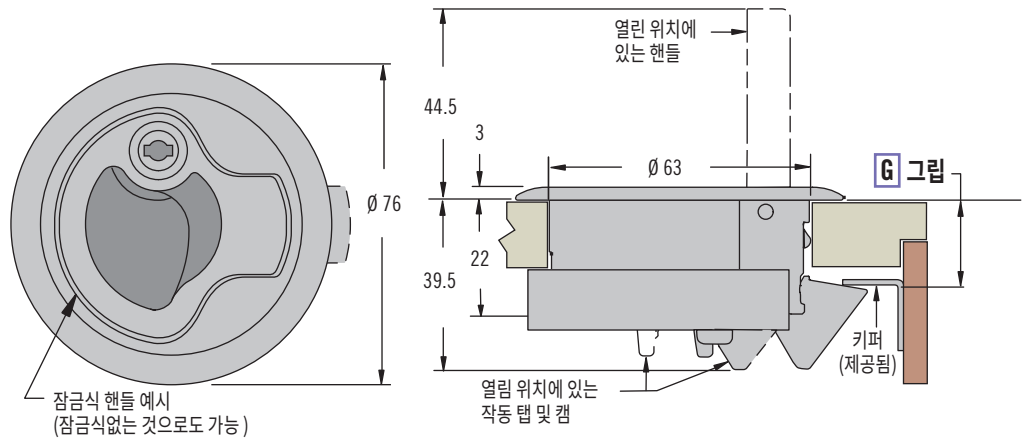


교체용 장착 스크류

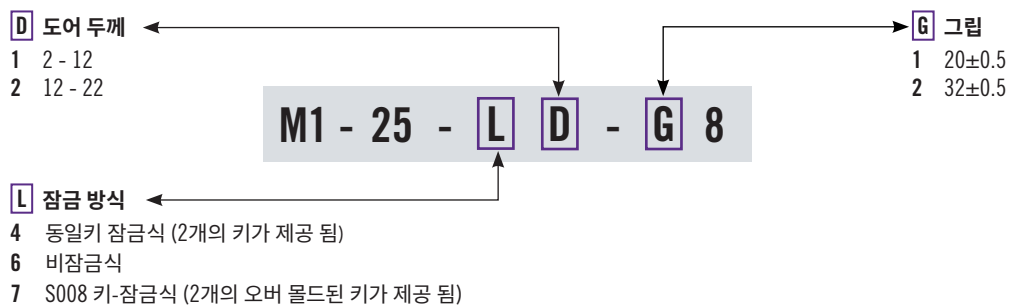
제품 번호: M1-0-27358-02

제품 번호 선택

유사한 스타일의 압축 버전은 페이지 135 참고



G 그립	E 장착 브라켓 높이	D 도어 두께		B
		최소	최대	
20±0.5	22	2	12	27
32±0.5	22	2	12	39
20±0.5	12	12	22	27
32±0.5	12	12	22	39

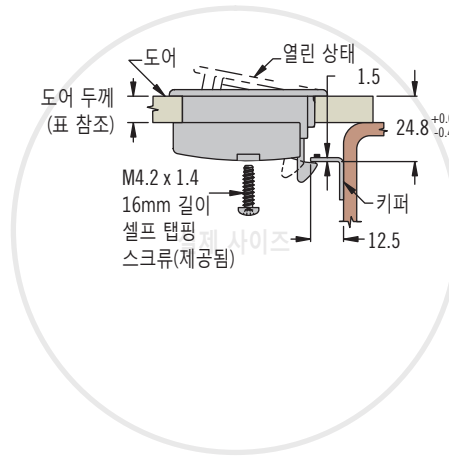
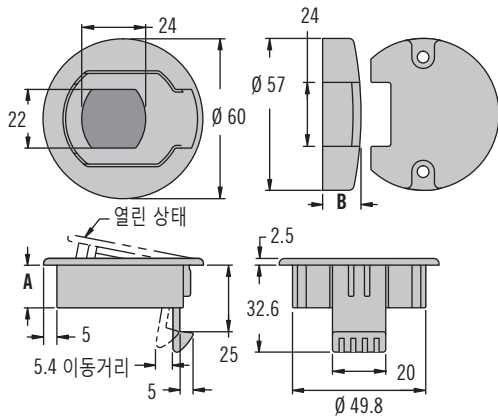


M1 푸쉬-투-클로오즈 래치

들어 열기 · 평면형



장착 컵



- 저돌출형
- 비부식성 및 비전도성

재질 및 마감처리

래치: 아세탈, 검정색

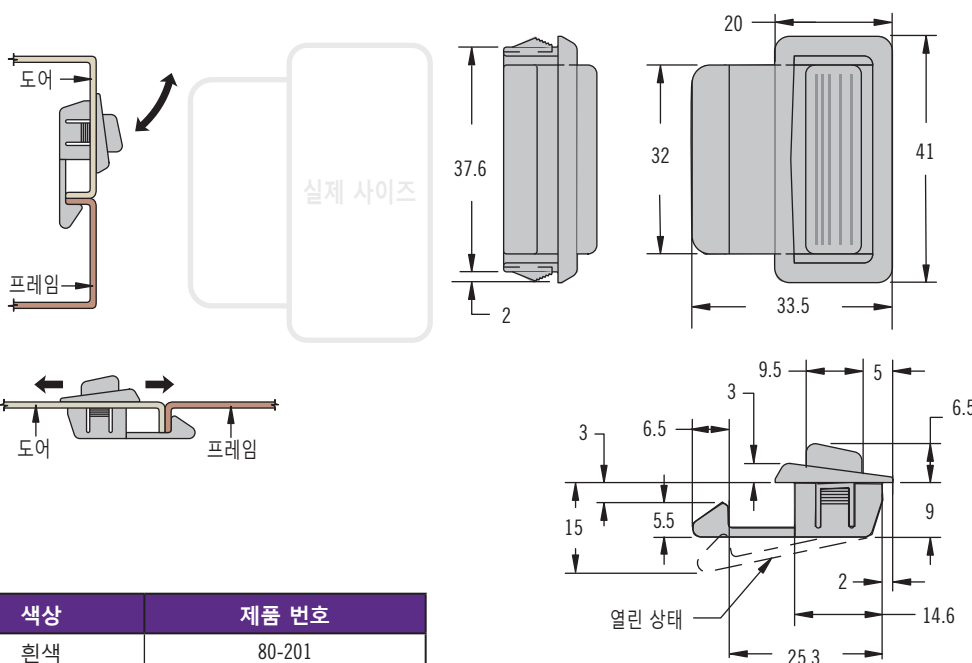
장착 하드웨어: 스테인리스 스틸

도어 두께 범위	A	B	제품 번호
1 - 7	16	20.4	M1-81
7 - 13	16	14.3	M1-82
13 - 19	22	14.3	M1-83

www.southco.com/M1

80 푸쉬-투-클로오즈 래치

푸쉬-투-오픈 · 스냅-인



- 스냅-인 설치
- 비부식성 및 비전도성
- 슬라이딩 또는 힌지가 달린 도어용으로 적합

재질 및 마감처리

아세탈, 검정색 또는 흰색

색상	제품 번호
흰색	80-201
검정색	80-202