

M3 Verriegelungssystem mit Kompression

Andruckriegel

- Gleichmäßig verteilter Anpressdruck durch separat einstellbare Andruckriegel
- Einstellbarer Haltebereich
- Schutzarten IP66/NEMA4 und EMV sicher
- Zentrale Hand-, Werkzeug- oder Schlüsselbetätigung

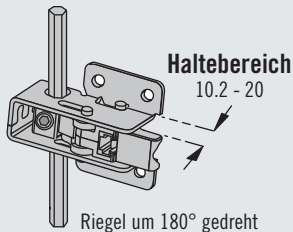
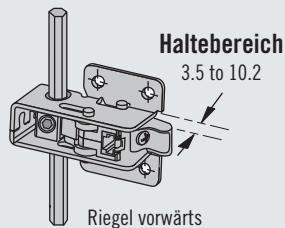
Werkstoff und Oberfläche

Zinkdruckguss und Stahl, verzinkt

Festigkeitsrichtwerte

Max. statische Last: 890 N je Andruckriegel

Grenzwert (Mittelwert): 1335 N

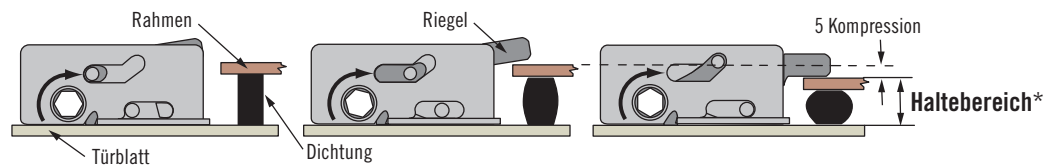
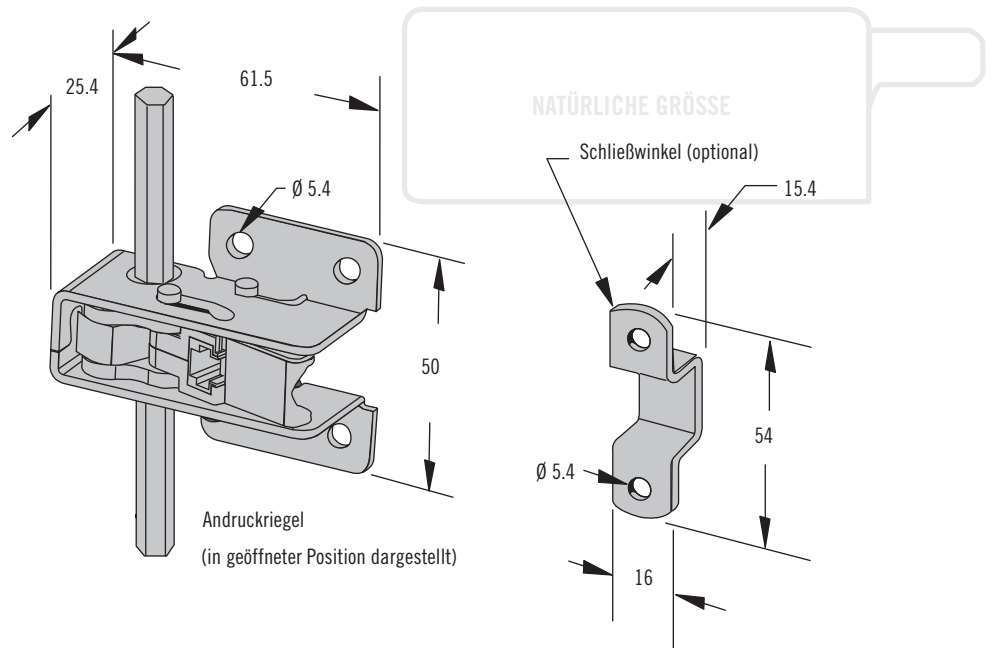


Hinweis

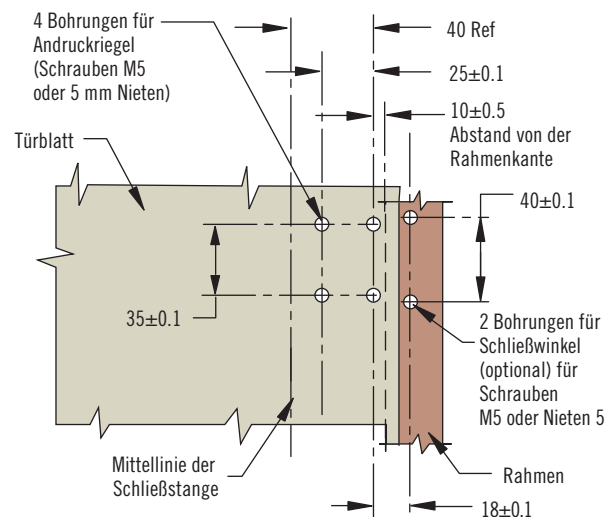
Bei um 180° gedrehtem Riegel den Haltebereich von 20 mm nicht überschreiten

Produktnummer

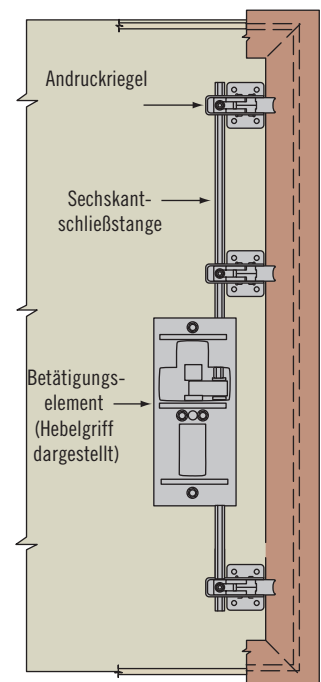
Ein vollständiges System besteht aus: Andruckriegel und optionalem Schließwinkel (siehe Seite 210)
Einem zentralen Betätigungselement (s. Seiten 211-214)
Schließstangen (siehe Seite 215)
Jede Komponente separat bestellen



* Messen Sie den **Haltebereich** von der Montagefläche des Andruckriegels bis zur inneren Rahmenkante bei zusammengepresster Dichtung



Ansicht von der Innenseite



Produktnummer	
Andruckriegel	M3-50
Schließwinkel (optional) für Haltebereiche von 15 bis 30	M3-51

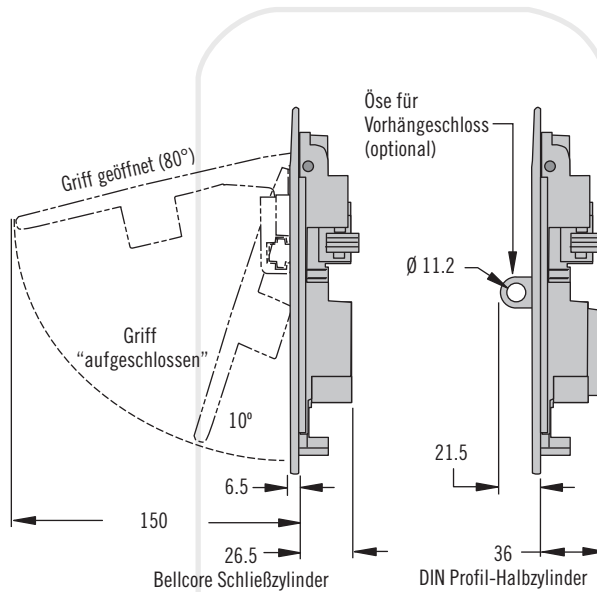
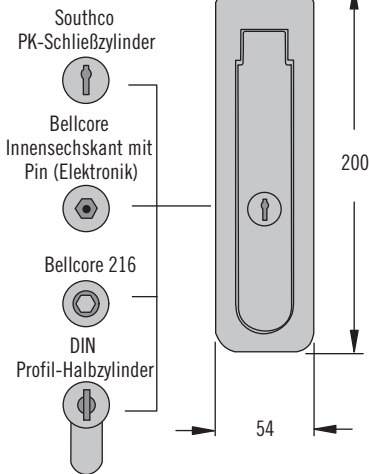
M3 Verriegelungssystem mit Kompression

Betätigungselemente · Hebelgriff



Hebelgriff

Sicherungsoptionen



- Geeignet für Rechts- und Linksflügel
- Schutzart: IP66/NEMA4 und EMV sicher
- Aufspringender Griffhebel

Werkstoff und Oberfläche

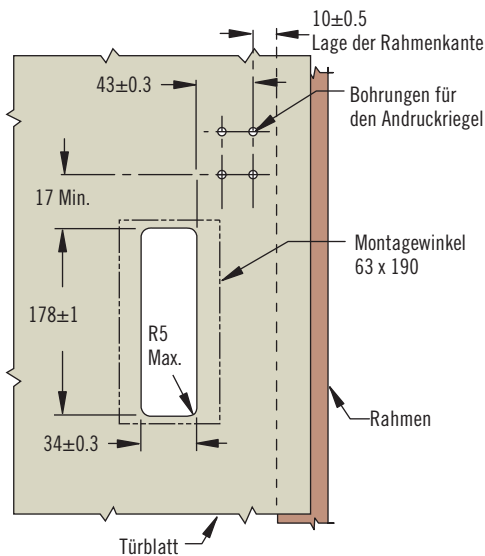
Zinkdruckguss, schwarz pulverbeschichtet und Stahl, verzinkt

Schutzarten

IP66/NEMA4 bei Montage mit Gehäusedichtung (im Lieferumfang)

DIN Halbzyylinder, Produktnummer

Schlüssel M3-0-36406



NATÜRLICHE GRÖSSE

P Vorhängeschloss Option

- 0 Ohne Vorhängeschloss
- 1 Mit Vorhängeschloss

D Bereich der Türblattstärke

- 10 1.5 - 3
- 11 3 - 4.5
- 25 24 - 25.5

M3 - 40 - L P - D

L Zylinderschloss

- 10 PK-Schließzylinder, alle Schlüsselcode CH751 (2 Schlüssel geliefert)
- 11 DIN Profil-Halbzyliner, alle Schlüsselcode 347876 (3 Schlüssel geliefert)
- 12 DIN-Profil, Schloss nicht mitgeliefert
- 13 Druckknopf
- 16 Bellcore 216
- 17 Bellcore Innensechskant mit Pin (Elektronik)

Bestimmen der Produktnummer

Nur das Betätigungselement
 Ein vollständiges System besteht aus: Andruckriegel und optionalem Schließwinkel (siehe Seite 210)
 Einem zentralen Betätigungselement (s. Seiten 211-214)
 Schließstangen (siehe Seite 215)
 Jede Komponente separat bestellen



M3 Verriegelungssystem mit Kompression

Betätigungselemente · Griffplatte mit Auslöseknopf

- Geeignet für Rechts- und Linksflügel

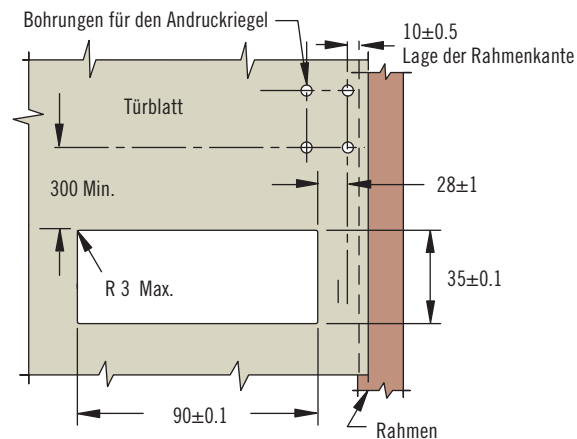
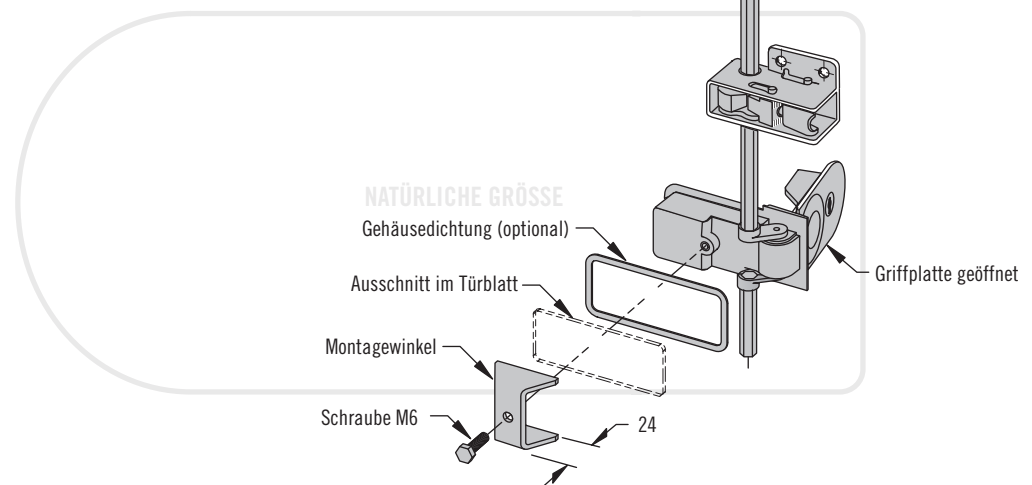
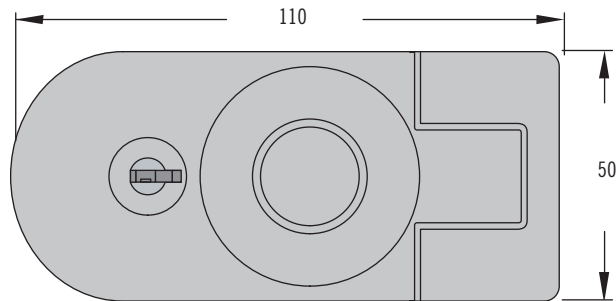
Werkstoff und Oberfläche

Zinkdruckguss, schwarz pulverbeschichtet und Stahl, verzinkt

Schutzarten

IP66/NEMA4 bei Montage mit Gehäusedichtung (separat bestellen)

Griffplatte



Produktnummer

Nur das Betätigungselement und die Gehäusedichtung siehe Tabelle

Ein vollständiges System besteht aus: Andruckriegel und optionalem Schließwinkel (siehe Seite 210) Einem zentralen Betätigungselement (s. Seiten 211-214) Schließstangen (siehe Seite 215)

Jede Komponente separat bestellen

Griffplatte	Bereich der Türblattstärken	Produktnummer
Mit Auslöseknopf	0 - 5	M3-90
	5 - 10	M3-92
Mit Auslöseknopf und Zylinderschloss	0 - 5	M3-91
	5 - 10	M3-93

Produktnummer der Gehäusedichtung

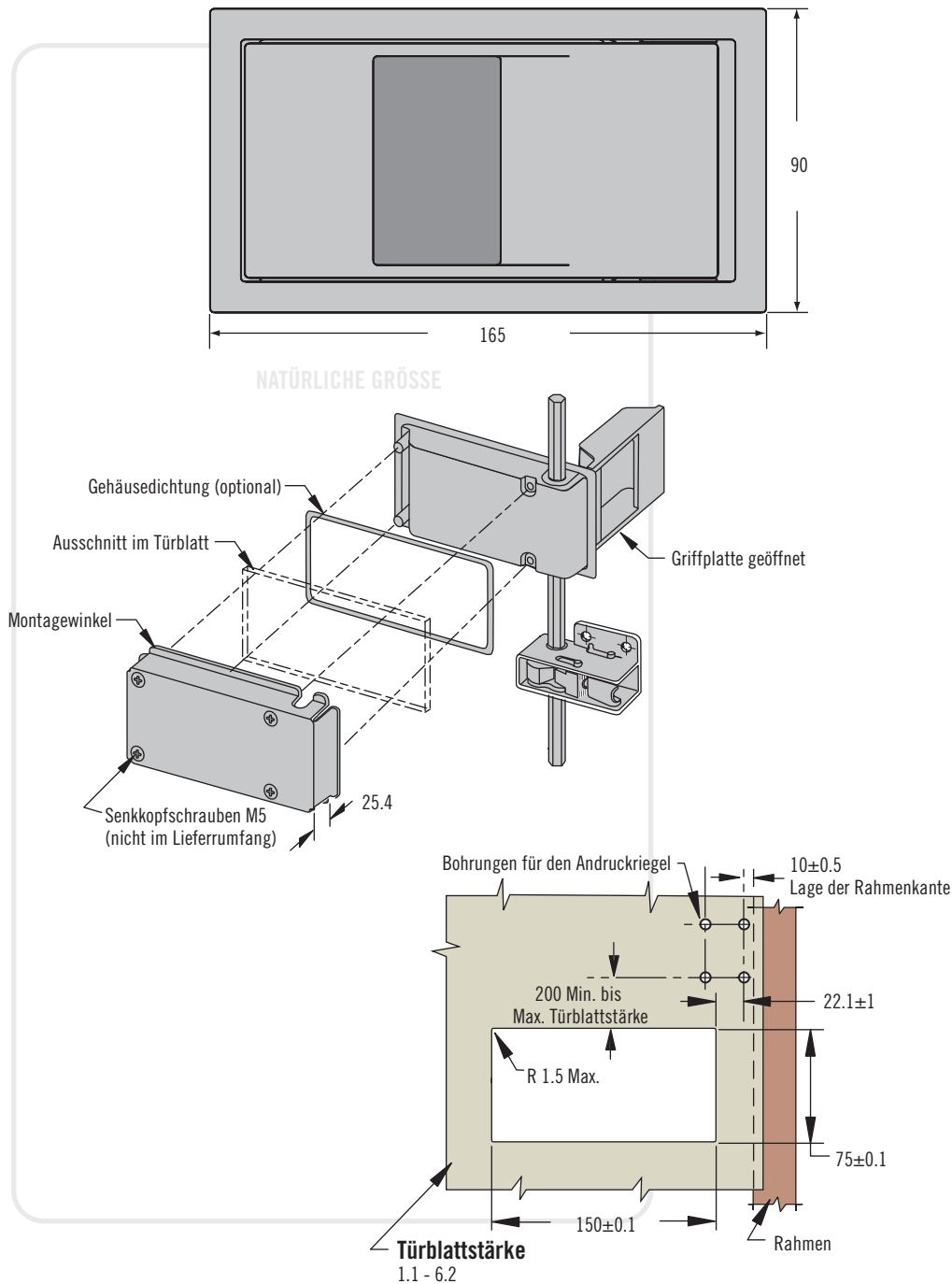
C5-82

M3 Verriegelungssystem mit Kompression

Betätigungselemente · Griffmulde



Griffmulde



- Geeignet für Rechts- und Linksflügel

Werkstoff und Oberfläche

Zinkdruckguss, schwarz pulverbeschichtet und Stahl, verzinkt

Schutzarten

IP66/NEMA4 bei Montage mit Gehäuseichtung



Produktnummer

Nur das Betätigungselement und die Gehäuseichtung siehe Tabelle

Ein vollständiges System besteht aus: Andruckriegel und optionalem Schließwinkel (siehe Seite 210)

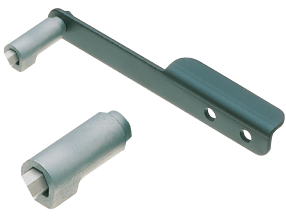
Einem zentralen Betätigungselement (s. Seiten 211-214)

Schließstangen (siehe Seite 215)

Jede Komponente separat bestellen

Griffplatte	Produktnummer
Griffmulde (mit Montagewinkel und Schrauben)	M3-10
Griffmulde mit Zylinderschloss (mit Montagewinkel und Schrauben)	M3-17

Gehäuseichtung	Produktnummer
Staub und Feuchtigkeit	M3-12
EMV	M3-13



M3 Verriegelungssystem mit Kompression

Betätigungselemente · Griffwinkel · Sechskantmuffe (verdeckt)

- Einfache Betätigung an der oberen oder unteren Türkante

Werkstoff und Oberfläche

Griffhebel: Zinkdruckguss, schwarz pulverbeschichtet und Stahl, verzinkt

Adapter: Zinkdruckguss, chemischer Schutzfilm

Sechskantmuffe: Zinkdruckguss, chemischer Schutzfilm

Hinweise

Betätigung der Sechskantmuffe mit 8 mm Sechskantschlüssel (nicht im Lieferumfang)

Produktnummer

Nur das Betätigungselement und die Gehäuseichtung siehe Tabelle

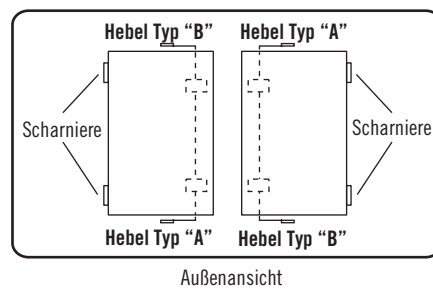
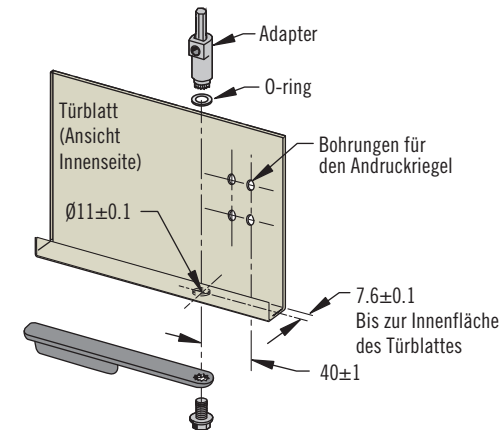
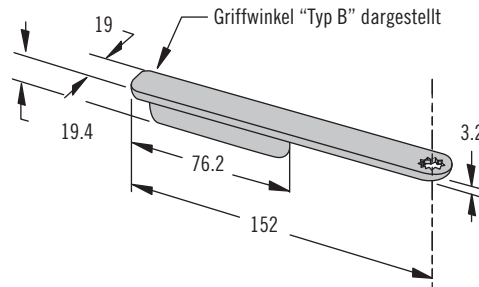
Ein vollständiges System besteht aus: Andruckriegel und optionalem Schließwinkel (siehe Seite 210)

Einem zentralen Betätigungselement (s. Seiten 211-214)

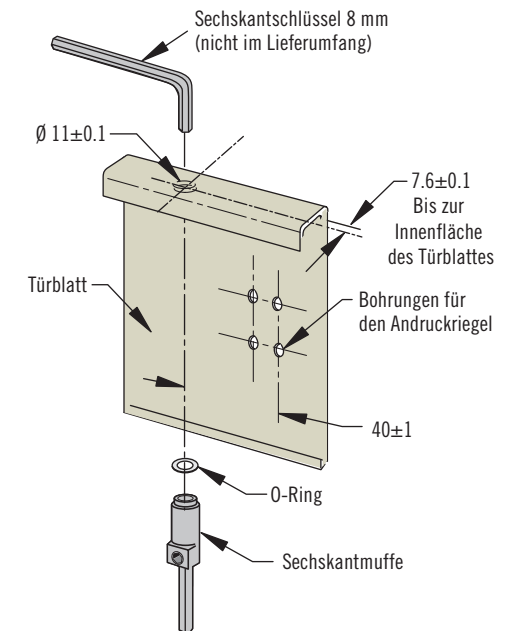
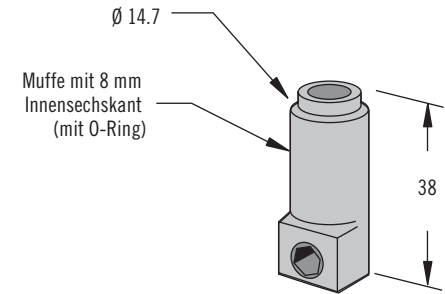
Schließstangen (siehe Seite 215)

Jede Komponente separat bestellen

Griffwinkel



Sechskantmuffe

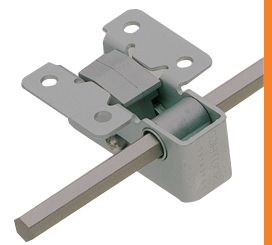


Griffplatte	Typ	Produktnummer
Griffwinkel mit Adapter und O-Ring	A	M3-31
	B	M3-32

Griffplatte	Produktnummer
Innesechskantmuffe mit O-Ring	M3-30

M3 Verriegelungssystem mit Kompression

Schließstangen und Berechnungsbeispiel



Sechskantschließstangen

Länge der Schließstange	Produktnummer	
Sechskantschließstangen (Länge in cm)	125 cm	M3-125
	155 cm	M3-155
	185 cm	M3-185

Werkstoff und Oberfläche

Edelstahl, blank

Hinweis

Wenn Sie eigene Schließstangen einsetzen, so sollten diese eine max. Torsion von 1° je Meter Länge aufweisen

Produktnummer

Nur Schließstangen, siehe Tabelle

Ein vollständiges System besteht aus:
Erforderliche Andruckriegel und
optionale Schließwinkel (s. Seite 210)

Einem zentralen Betätigungselement (s. Seite 211-214)

Ein oder zwei Sechskantschließstangen (s. Seite 215)

Diese Teile sind separat zu bestellen

Bestimmen der Schließstangenlänge für die Betätigungselemente

Hebelgriff und Griffmulde	Griffplatte mit Auslöseknopf	Griffwinkel und Sechskantmuffe
<ul style="list-style-type: none"> Den Abstand zwischen den Mittellinien (waagrecht) der äußersten Andruckriegel messen 2 cm addieren 	<ul style="list-style-type: none"> 2 Schließstangen sind erforderlich Den Abstand zwischen den waagerechten Mittellinien der Griffplatte der äußersten Andruckriegel messen Die beiden Schließstangen können unterschiedlicher Länge sein 	<ul style="list-style-type: none"> Den Abstand von der oberen/unteren Türkante zur Mittellinie des äußersten Andruckriegels messen

Hinweise zur Berechnung

Bestellen Sie nach Abschluss der Berechnung folgende Teile:

- 1 Betätigungselement
- 1 oder 2 Schließstangen der ermittelten Länge
- Die berechnete Anzahl der Andruckriegel (und Schließwinkel bei Bedarf)

Berechnungsbeispiel

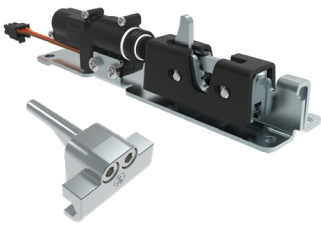
Bestimmung der Mindestanzahl der benötigten Andruckriegel bezogen auf Kantenlänge der Tür:

$$N = \frac{L \times R}{470}$$

N = Anzahl der benötigten Andruckriegel
 (auf eine ganze Zahl auf- oder abrunden)
 L = Gesamtlänge der Dichtung in mm
 R = Anpreßdruckrate der Dichtung in N/mm (Herstellerangabe)

Beispiel: $\frac{5200 \text{ mm} \times 0.3 \text{ N/mm}}{470} = 3.28 = 3 \text{ Andruckriegel}$

Andruckriegel sollten gleichmäßig entlang der Türkante verteilt sein.



M3 Kompressionssysteme

Elektronischer Verschluss

- Elektronisch gesteuerte Verriegelung
- Abgedichtet für die Außenanwendung
- Nachrüstung bestehender M3-Systeme ohne Demontage

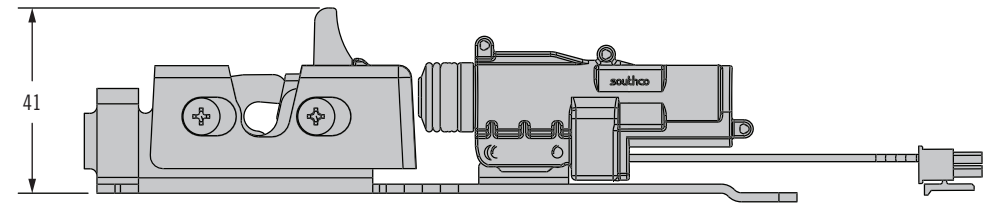
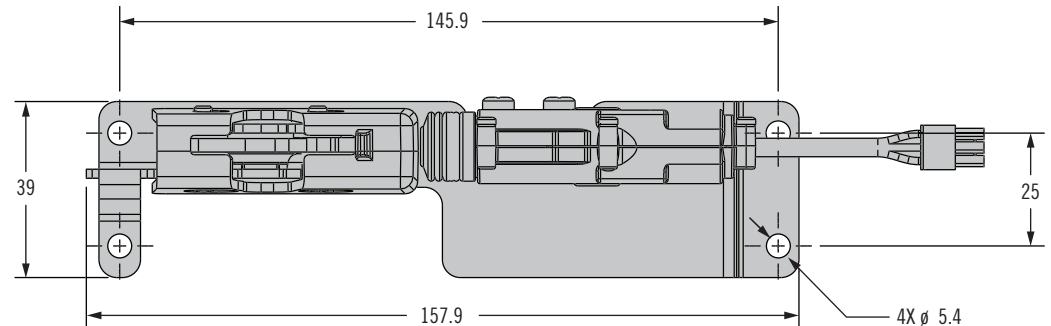
Kabel Farbkodierung / Kontaktbelegung der Stecker

KONTAKT 1: Ausfahren (+), Orangefarbenes Kabel
 KONTAKT 2: Einziehen (+), Rotes Kabel
 KONTAKT 3: Masse (-), Schwarzes Kabel
 KONTAKT 4: Nicht belegt
 KONTAKT 5: Nicht belegt
 KONTAKT 6: Nicht belegt

Produktnummer

Schließmechanismus: Siehe Tabelle
 Schließbolzen: M3-58
 Verschluss und Riegel separat erhältlich

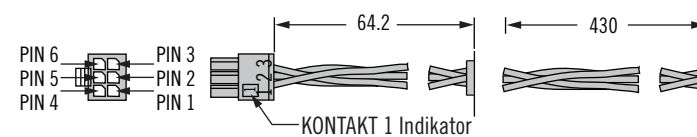
ELEKTRONISCHER „ROTARY“-SCHLISSMECHANISMUS



Anschlüsse für Verschlussverkabelung

Mit Stecker
 Molex Microfit 3.0-Serie

Ohne Stecker



Bestimmen der Produktnummer

R4 - 05 - 2 B - 4E C 1 - 20

B Sockelmontage

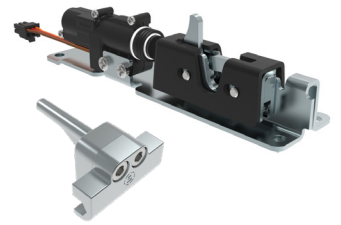
- 0 Bohrungen
- 5 Selbstklebende Rückseite

C Optionen für Stecker

- B 12 V, mit Stecker
- F 5 V, mit Stecker
- K 12 V, ohne Stecker
- P 5 V, ohne Stecker

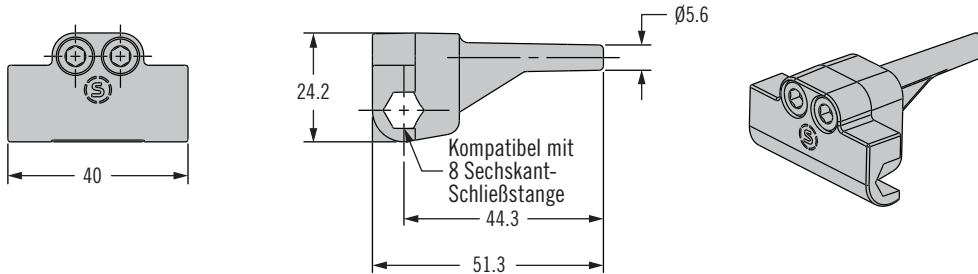
M3 Kompressionssysteme

Elektronischer Verschluss



215B

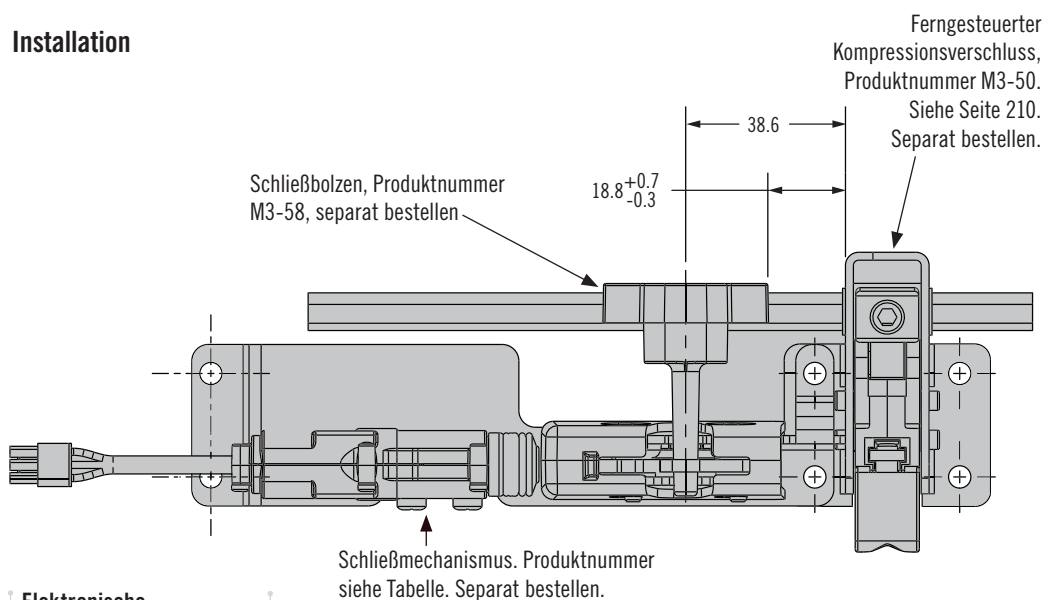
Schließbolzen für sechseckige Schließstange



Produktnummer

Schließbolzen für sechseckige Schließstange	M3-58
---	-------

Installation



Werkstoff und Oberfläche

Schließmechanismus:
 Gehäuse: Edelstahl
 Riegel, Auslöser: Edelstahl
 Federn: Stahl, verzinkt
 Kontakte: Edelstahl
 Elektronisches Betätigungselement:
 Gehäuse, Ausgangsriegel: Nylon, Acetal
 Montageschrauben für Gehäuse: Edelstahl
 Schließbolzen: Zink, chromatierter Versiegler

Elektronische Spezifikationen

Betriebsspannung: 5 oder 12 VDC
 Betriebsstrom:
 Weniger als 300 mA
 Betriebstemperatur:
 -20°C–60°C
 Feuchtigkeit: 85 % max.
 Ohne Kondensation

Hinweis:

Steckerversion: Microfit 3.0 der Marke Molex
 Besuchen Sie southco.com, um weitere Informationen zu Installation und Bedienung herunterzuladen.

Elektronische Betätigungselemente

Siehe Seite 48

