

M3 压缩系统 远程压缩式门锁

- 通过转动连杆驱动，产生持续压缩量
- 可调间距
- 符合NEMA4/IP66和EMI标准
- 可由手动、工具或钥匙锁定装置来驱动

材料与表面处理

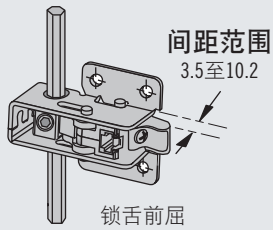
锌合金和钢，镀锌

性能详述

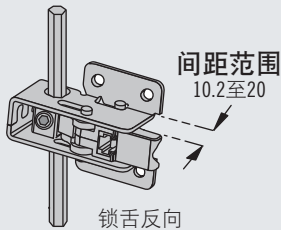
最大静载荷：

每个门锁890N

平均极限载荷：1335N



锁舌前屈



锁舌反向

附注

在锁舌反向时，间距范围不要超过20

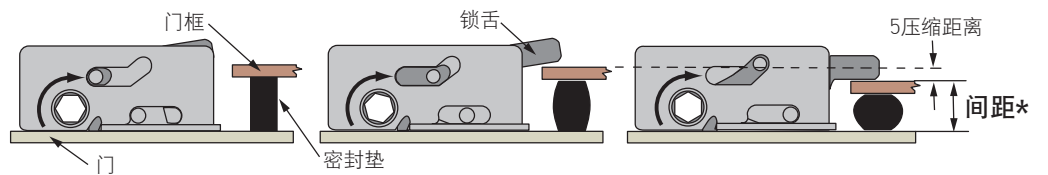
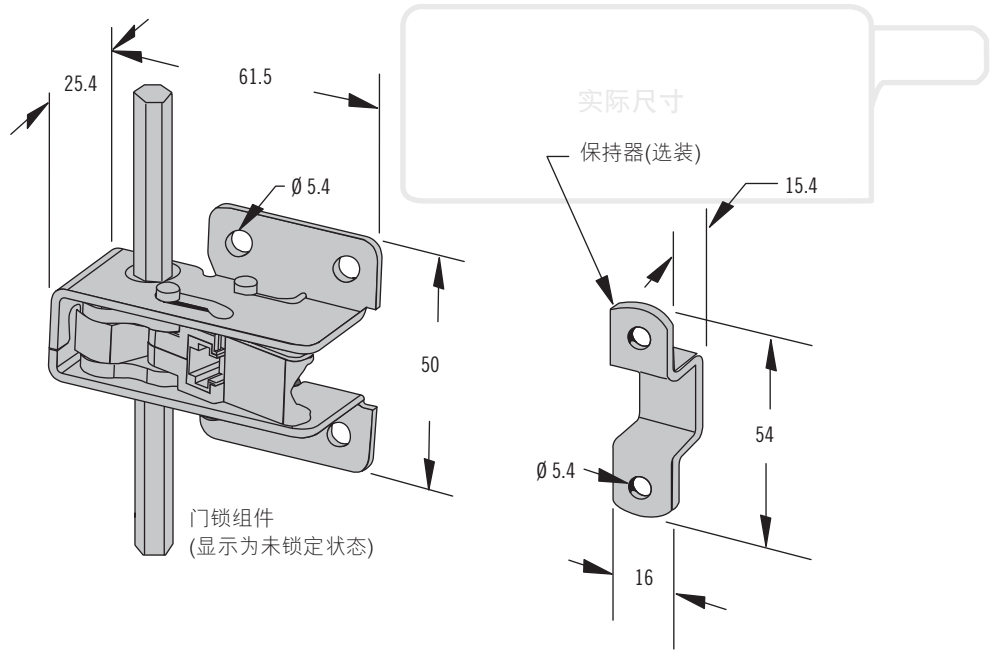
零件号

整套系统包含：

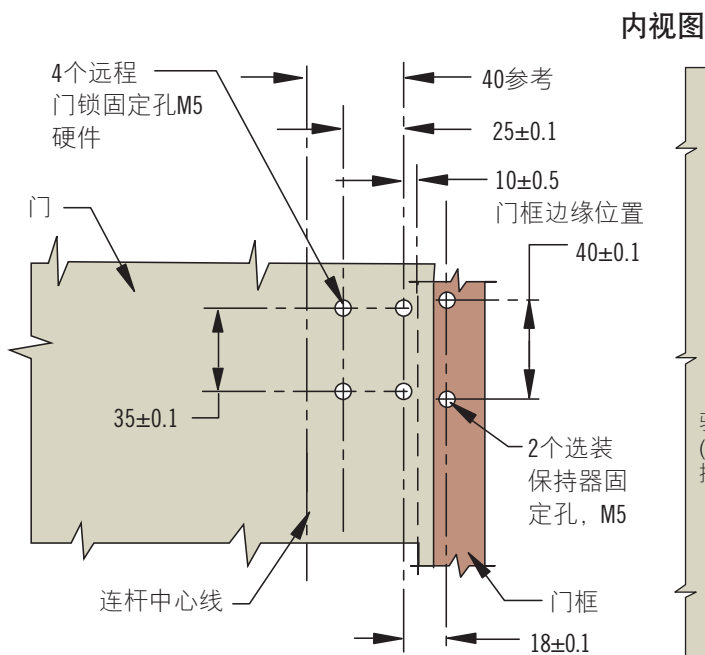
远程压缩门锁和/或可选购保持器(请参阅第210页)

驱动装置(请参阅第211-214页)连
杆(请参阅第215页)

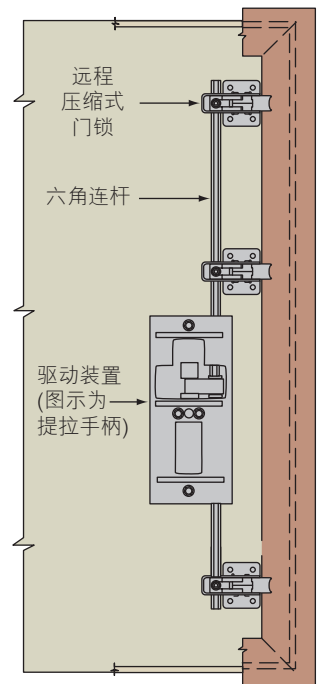
每个零部件需另外订购



* 测量密封垫压缩时从门锁固定表面到门框内边的间距



内视图



零件号	
远程压缩式门锁	M3-50
选装保持器，间距范围为15-30	M3-51

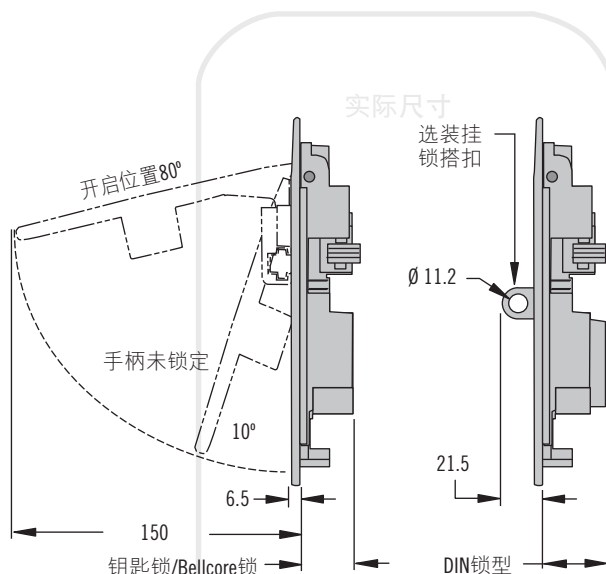
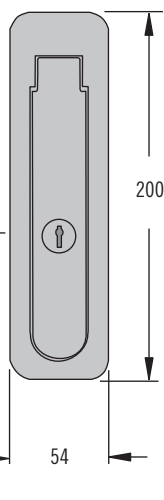
M3 压缩系统 驱动装置·提拉手柄



提拉手柄

钥匙锁种类

- 索斯科
钥匙锁
- Bellcore
电子锁
- Bellcore 216锁
- DIN 锁型



- 适合左侧和右侧锁定
- 符合NEMA4/IP66和EMI标准
- 助拔手柄

材料与表面处理

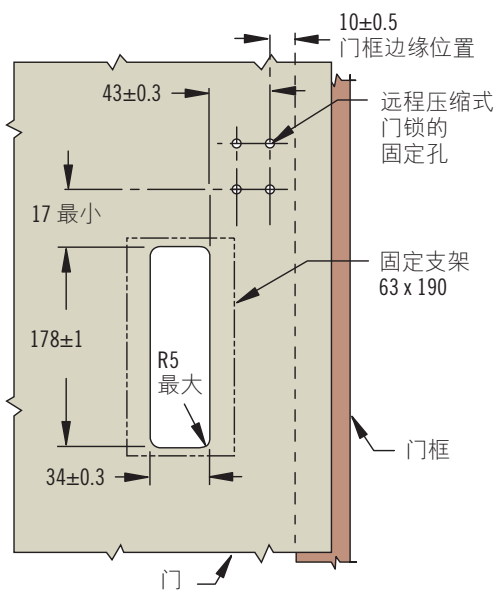
锌合金, 黑色粉末喷涂和钢, 镀锌

密封说明

使用提供的密封垫实现NEMA4/IP66

DIN型钥匙部件

M3-0-36406



零件号选择

仅驱动装置

全套系统包括:

- 远程压缩式门锁和/或选装保持器(请参阅第210页)
- 驱动装置(请参阅第211-214页)连杆(请参阅第215页)
- 每个零部件需另外订购

P 挂锁种类

- 0 无挂锁
- 1 带挂锁

D 门厚范围

- 10 1.5 - 3
- 11 3 - 4.5
- 25 24 - 25.5

M3 - 40 - L P - D

L 锁型

- 10 与CH751钥匙相配的钥匙锁定(提供两把钥匙)
- 11 DIN锁型, 与347876钥匙相配(提供三把钥匙)
- 12 DIN 型(不提供锁)
- 13 按钮
- 16 Bellcore216锁
- 17 Bellcore电子锁



M3 压缩系统

驱动装置·按钮手柄

· 适合左侧和右侧锁定

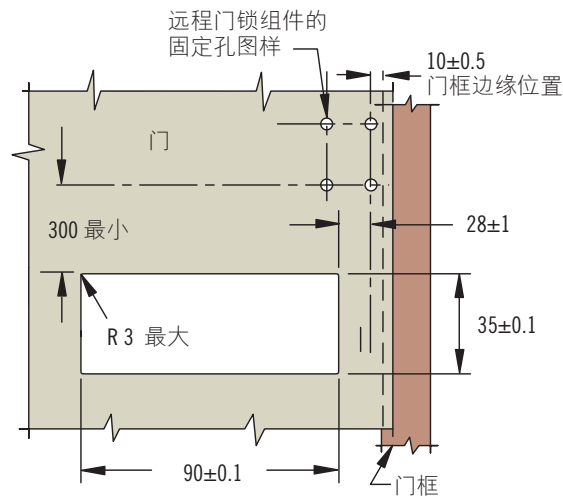
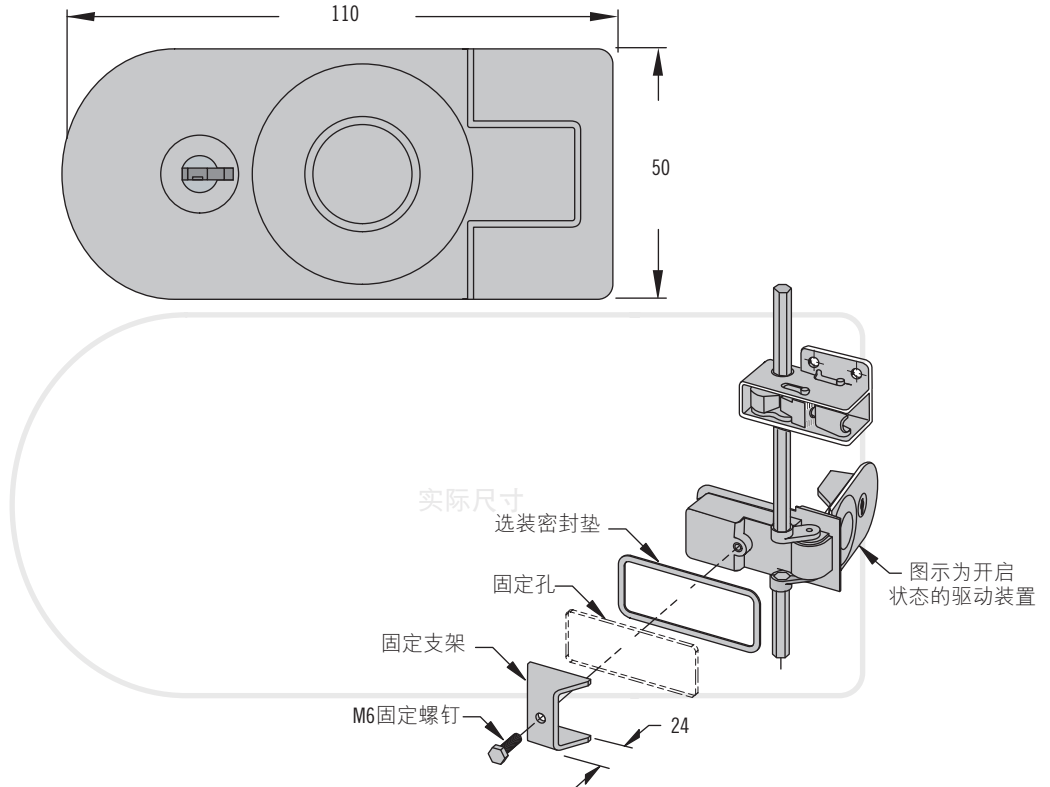
材料与表面处理

锌合金, 黑色粉末喷涂和钢,
镀锌

密封说明

使用选装的密封垫实现NEMA4/
IP66(需另外订购)

按钮手柄



零件号

驱动装置和密封垫请参阅表格

全套系统包括:

远程压缩式门锁和/或选装的
保持器(请参阅第210页)

驱动装置(请参阅第211-214页)连
杆(请参阅第215页)

每个零部件需另外订购

驱动装置	门厚范围	零件号
按钮手柄	0 - 5	M3-90
	5 - 10	M3-92
按钮手柄带钥匙锁	0 - 5	M3-91
	5 - 10	M3-93

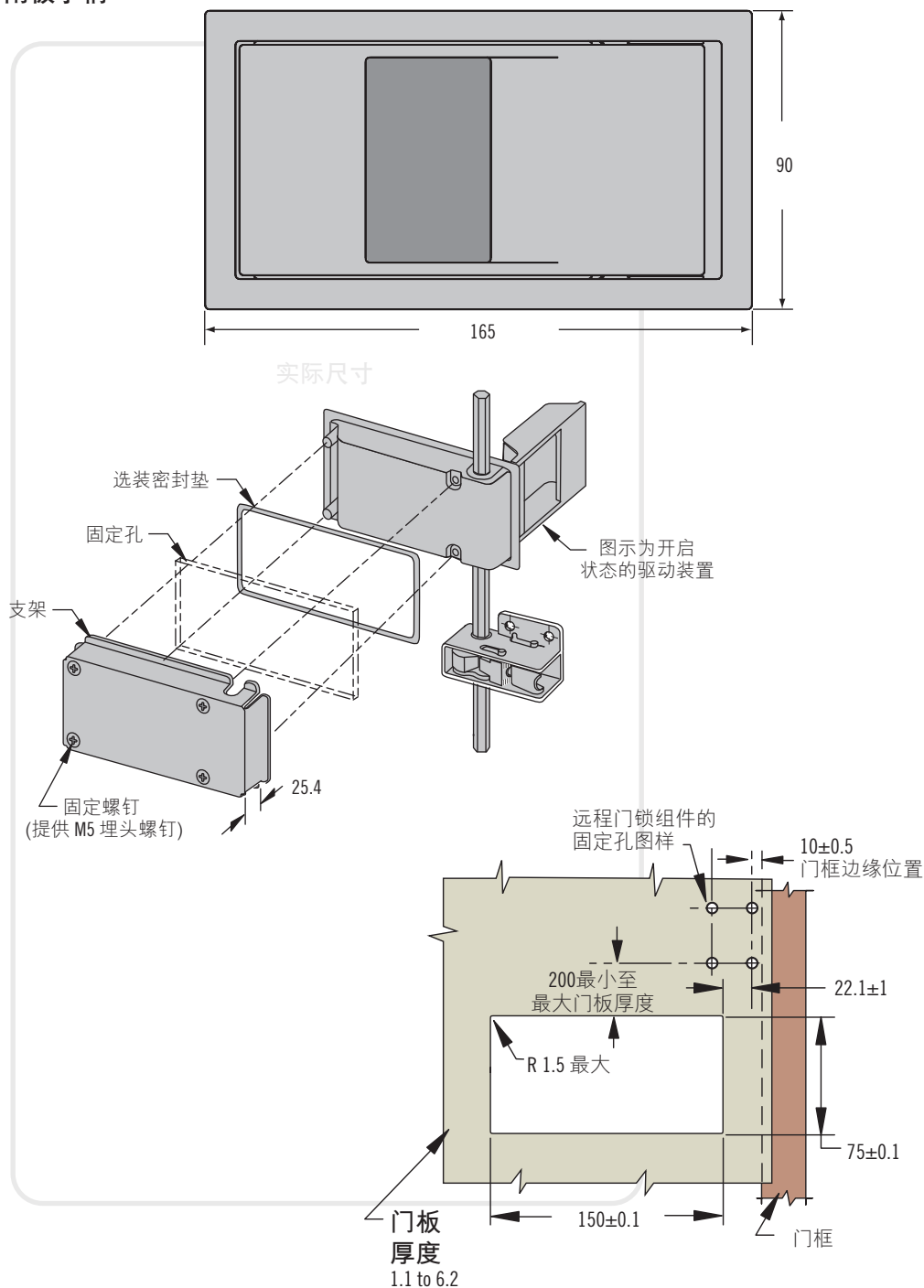
密封垫零件号

C5-82

M3 压缩系统 驱动装置·闸板手柄



闸板手柄



· 适合左侧和右侧锁定

材料与表面处理

锌合金, 黑色粉末喷涂和钢, 镀锌

密封说明

使用提供的密封垫实现 NEMA4/IP66



零件号

驱动装置和密封垫请参阅表格

全套系统包括:

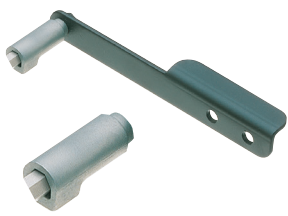
远程压缩式门锁和/或选装的保持器(请参阅第210页)

驱动装置(请参阅第211-214页)连杆(请参阅第215页)

每个零部件需另外订购

驱动装置	零件号
闸板(包括支架和螺钉)	M3-10
闸板带钥匙锁(包括支架和螺钉)	M3-17

密封垫类型	零件号
环境	M3-12
EMC	M3-13



M3 压缩系统

驱动装置·门边拉杆·隐藏式

- 用在门顶或门底的简易驱动装置

材料与表面处理

门边拉杆: 锌合金, 黑色粉末喷涂和钢, 镀锌

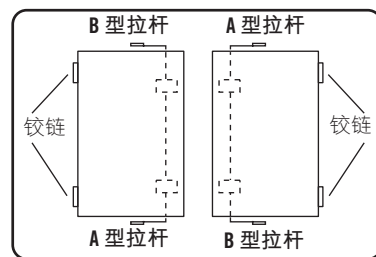
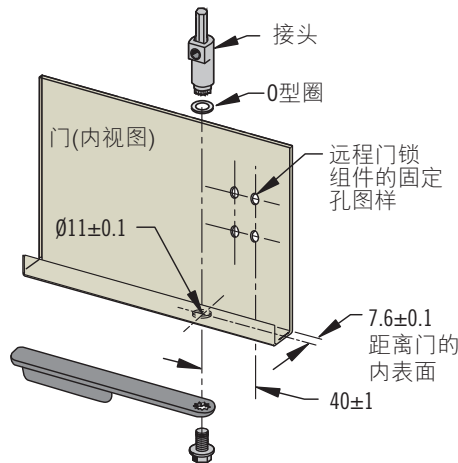
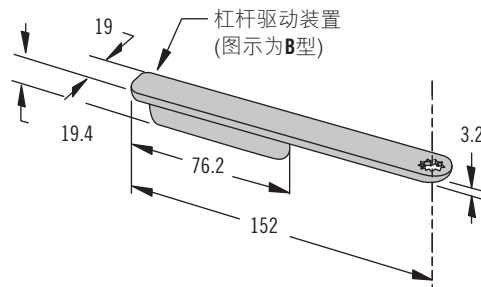
接头: 锌合金, 化学保护膜

隐藏式: 锌合金, 化学保护膜

附注

隐藏式: 使用8mm六角扳手操作(不提供)

门边拉杆



外视图

零件号

驱动装置请参阅表格

全套系统包括:

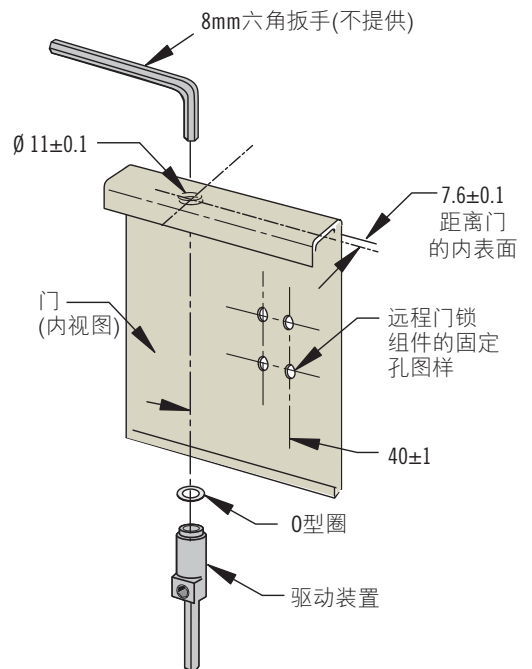
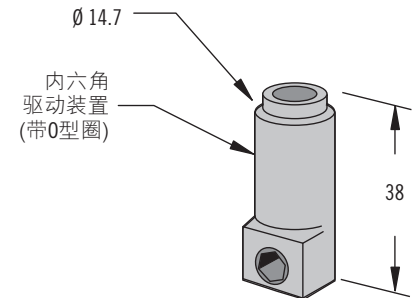
远程压缩式门锁和/或选装的保持器(请参阅第210页)

驱动装置(请参阅第211-214页)连杆(请参阅第215页)

每个零部件需另外订购

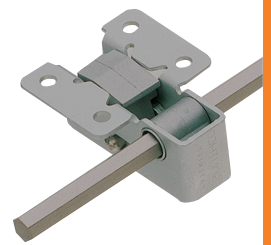
驱动装置	类型	零件号
杠杆(包括接头和O型圈)	A	M3-31
	B	M3-32

隐藏式



驱动装置	零件号
内六角(带O型密封圈)	M3-30

M3 压缩系统 连杆和计算公式



215

六角连杆

六角连杆长度		零件号
六角连杆 (长度以厘米 为单位)	125 cm	M3-125
	155 cm	M3-155
	185 cm	M3-185

材料与表面处理

不锈钢, 本色

附注

如果您选用自己的连杆, 每米的
扭转度不超过1度

零件号

连杆请参阅表格

全套系统包括:

远程压缩式门锁和/或选装的
保持器(请参阅第210页)

驱动装置(请参阅第211-214页)连
杆(请参阅第215页)

每个零部件需另外订购

按有关驱动装置需求, 决定对应连杆长度

提拉手柄和闸板手柄	按钮手柄	门边拉杆和8mm内六角
<ul style="list-style-type: none"> 使用最远程门锁中心距 加2厘米 	<ul style="list-style-type: none"> 需要两个连杆 使用驱动装置与最远程门锁 组件中心距 顶部和底部连杆长度可能 不同 	<ul style="list-style-type: none"> 使用门边和最远程门锁中心线的距离

计算附注

完成计算后, 请订购以下零件:

- 1个驱动装置
- 长度合适的1个或2个连杆
- 通过公式算出的压缩式门锁
数量

计算公式

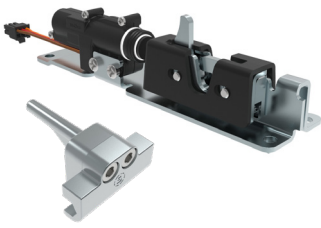
决定门边所需的远程压缩式门锁最小数量:

$$N = \frac{L \times R}{470}$$

N = 门边压缩式门锁的数量(四舍五入取整数)
L = 密封垫材料总长度(mm)
R = 密封垫压缩率, 单位为N/mm

$$\text{例: } \frac{5200\text{mm} \times 0.3\text{N/mm}}{470} = 3.28 = 3 \text{ 个门锁}$$

远程压缩式门锁应沿门边均匀分布



M3 压缩系统 电子锁

- 电子控制锁定
- 密封式设计, 适合户外使用
- 无需拆卸即可改造现有M3系统

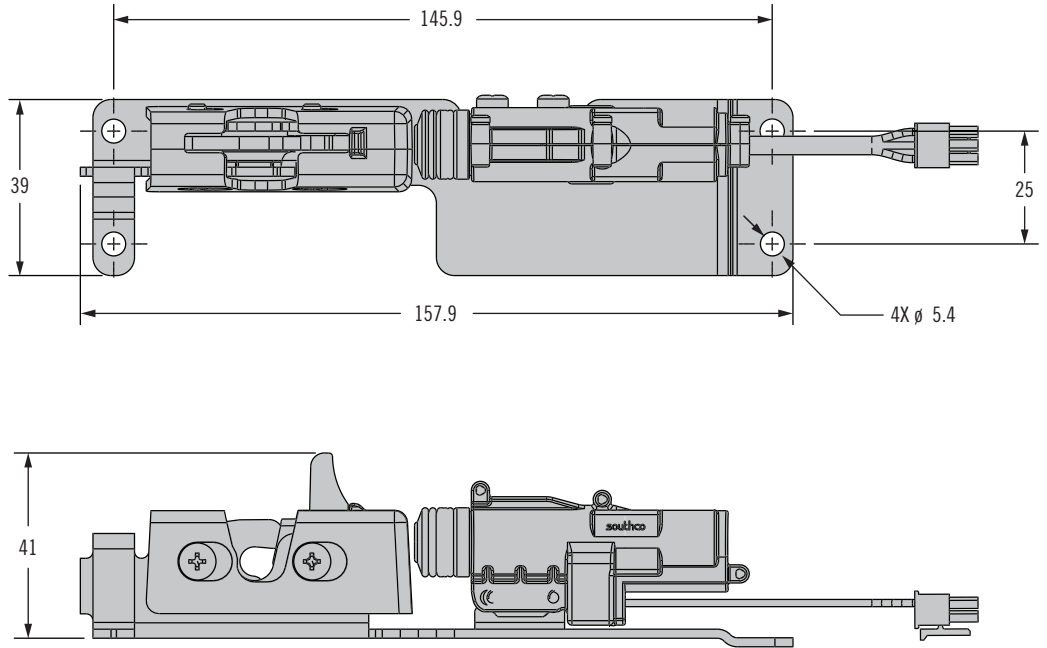
接线颜色编码/连接器引脚分配:

- 引脚 1: 伸展(+), 橙色接线
- 引脚 2: 缩回(+), 红色接线
- 引脚 3: 接地(-), 黑色接线
- 引脚 4: 未使用
- 引脚 5: 未使用
- 引脚 6: 未使用

零件号

门锁机构: 请参阅
钢片: M3-58表格
门锁和钢片需另外订购

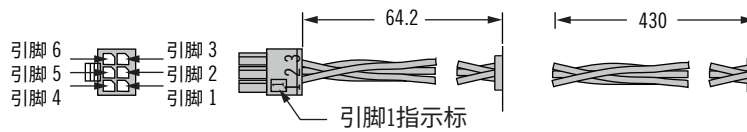
电子转动式门锁机构



门锁线缆连接

带连接器
Molex Microfit 3.0 系列

无连接器



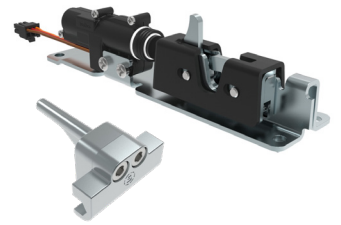
零件号选择

R4 - 05 - 2 B - 4E C 1 - 20

B 底座安装款式
0 通孔
5 背面胶纸

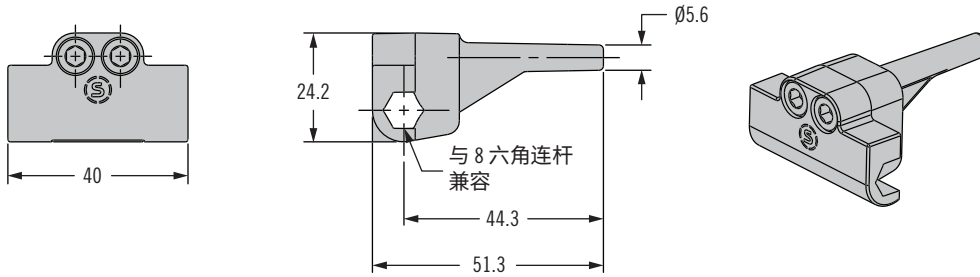
C 连接器选项
B 12V, 带连接器
F 5V, 带连接器
K 12V, 无连接器
P 5V, 无连接器

M3 压缩系统 电子锁



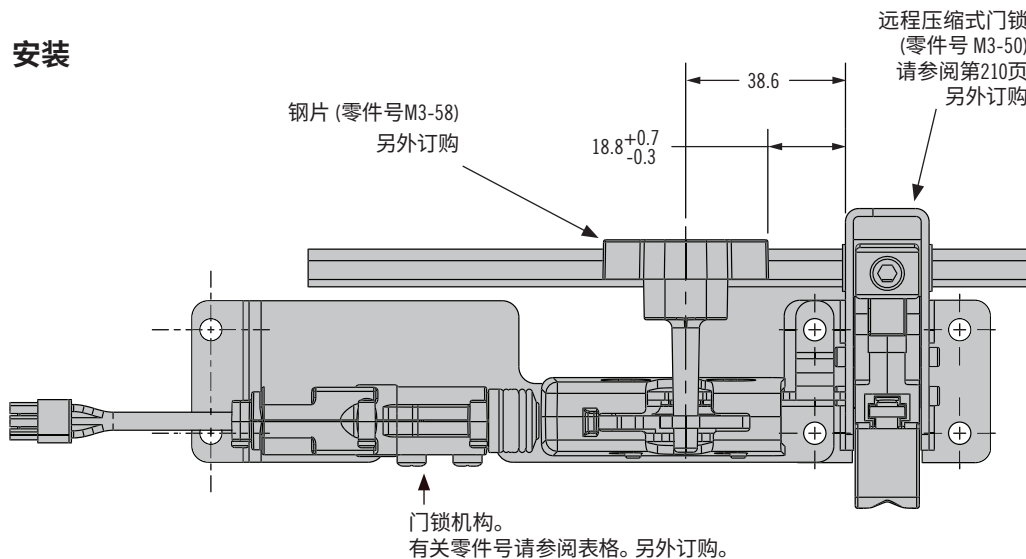
215B

六角连杆钢片



零件号	
六角连杆钢片	M3-58

安装



材料与表面处理

- 门锁机构
- 锁套: 不锈钢
- 锁舌, 触发器: 不锈钢
- 弹簧: 钢, 镀锌
- 引脚: 不锈钢
- 电子驱动装置
- 机柜, 输出锁舌: 尼龙, 乙缩醛
- 锁套组件螺钉: 不锈钢
- 钢片: 锌, 铬酸盐保护层

电气规格

- 电源电压: 5或12V直流
- 工作电流: 小于 300mA
- 工作温度: -20°C - 60°C
- 工作湿度: 最高85%
- 无冷凝

附注:

- 连接器版本为 Molex Microfit 3.0
- 请访问 southco.com 下载安装和操作的详细信息。

电子驱动器 请参阅第48页

