



M5 Schnappverschluss

Öffnen durch Ziehen – Magnetschnäpper

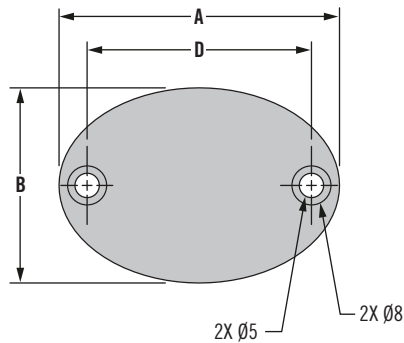
- **Edelstahl 316**
- **Haltekraftspektrum**
- **Einstellbarer Schwenverschluss**

Werkstoff und Oberfläche

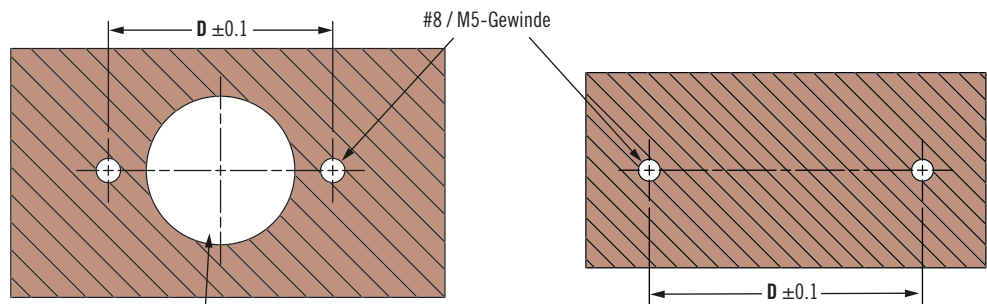
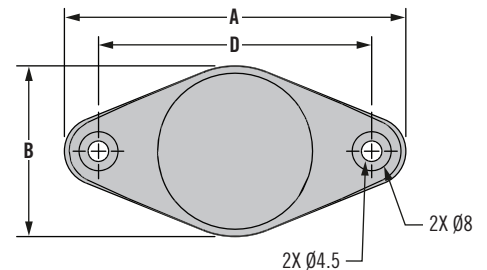
Verschluss: Edelstahl 316
 Magnet: NdFeB
 Gummistoßdämpfer: Buna-Kautschuk, schwarz
 Schrauben: Edelstahl 304



Bündiger fixierter Verschluss



Überstehender fixierter Verschluss



Minimaler Durchmesser Montage Loch **E**
 Maximale gesamte Tiefe **F**

Fixierte Verschlüsse

Produktnummer	Ausführung	Belastbarkeit	A	B	C	D	E	F
M5-7 M -41-8	Bündig	Niedrig	57.5	40	14	46	21.5	13.5
M5-7 M -61-8		Niedrig	57.5	40	19	46	31.5	18.5
M5-7 M -42-8	Überstehend	Niedrig	46.5	27	15.2	34		
M5-7 M -62-8		Hoch	70	35	19	56		

M - Magnetische Polarität

N = Negativ

P = Positiv

Hinweise zur Bestellung:

Ein kompletter Satz besteht aus einem positiven fixierten Verschluss und einem negativen fixierten oder Schwenverschluss. Wählen Sie die Verschlüsse so aus, dass sie den Anforderungen an Montageart und Festigkeit entsprechen.

Weitere Optionen erhältlich. Ausführliche Daten, Montageanleitungen und Produktnummern unter



www.southco.com/M5

Schritt 1

Wählen Sie die Verschluss-Stärke.

Richtwerte für die magnetische Kraft des kombinierten Verschlusses

Nominale Haltekraft	Stärke Verschluss 1	Stärke Verschluss 2
50 N	Niedrig	Flach
69 N	Niedrig	Hoch
118 N	Hoch	Hoch

Schritt 2

Wählen Sie eine negative Verschlussausführung passend zu Ihrer Anwendung

Optionen

Fixiert, bündig oder überstehend
 Schwenkbar mit flachem Profil oder einstellbarer Höhe
 Verwenden Sie „N“ für das 4. Zeichen der Produktnummer.

Schritt 3

Wählen Sie eine positive Verschlussausführung passend zu Ihrer Anwendung

Optionen

Fixiert, bündig oder überstehend
 Verwenden Sie „P“ für das 4. Zeichen der Produktnummer.

Alle Maße in Millimeter, falls nicht anders angegeben

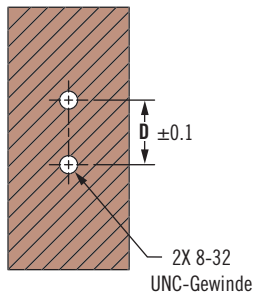
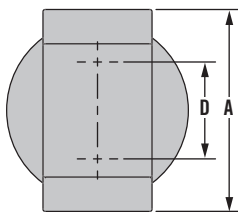
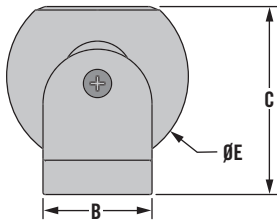
M5 Schnappverschluss

Öffnen durch Ziehen – Magnetschnapper

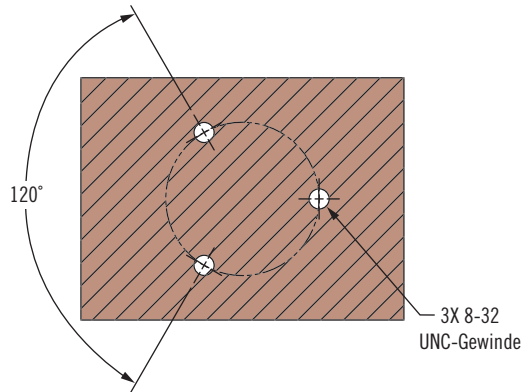
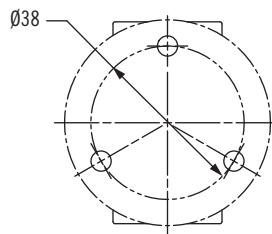
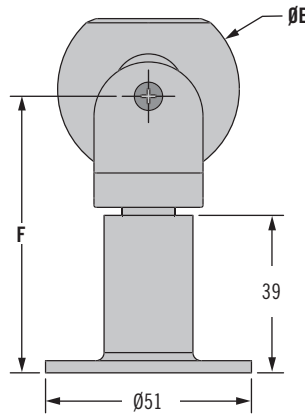


217B

Schwenverschluss mit flachem Profil



Höhenverstellbarer Schwenverschluss



Schwenverschluss mit flachem Profil

Produktnummer	Belastbarkeit	A	B	C	D	E
M5-7N-43-8	Niedrig	37	18.5	32	16	Ø32
M5-7N-63-8	Hoch	50	27	46.7	24	Ø45

Höhenverstellbarer Schwenverschluss

Produktnummer	Belastbarkeit	E	F Min	F Max
M5-7N-44-8	Niedrig	Ø32	60	89
M5-7N-45-8	Niedrig	Ø32	75	101
M5-7N-65-8	Hoch	Ø45	68.5	95