



# M5 Cierre por empuje

## Apertura por tiro – Cierre magnético

- Acero inoxidable 316
- Fuerzas de sujeción disponibles
- Retén oscilante ajustable

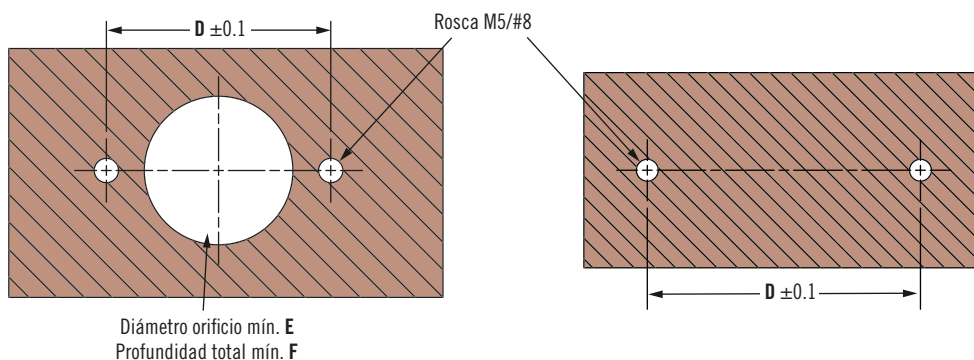
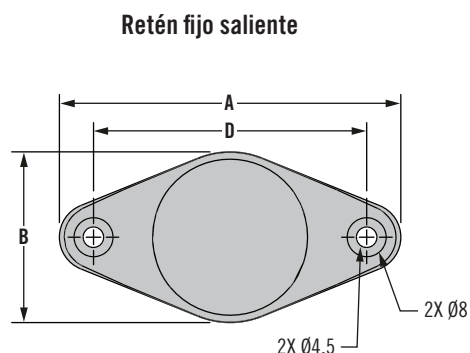
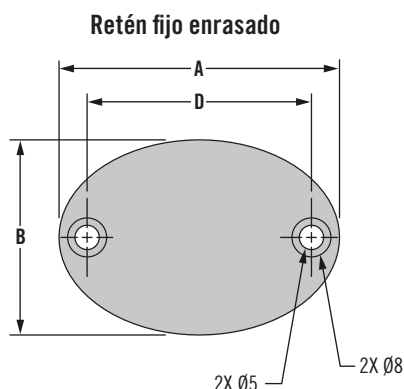
### Materiales y acabado

Retenes: Acero inoxidable 316

Imán: NdFeB

Amortiguador de goma: Buna, negro

Tornillos: acero inoxidable 304



### Retenes fijos

Referencia	Estilo	Resistencia	A	B	C	D	E	F
M5-7 <b>M</b> -41-8	Enrasado	Bajo	57,5	40	14	46	21,5	13,5
M5-7 <b>M</b> -61-8		Alto	57,5	40	19	46	31,5	18,5
M5-7 <b>M</b> -42-8	Saliente	Bajo	46,5	27	15,2	34		
M5-7 <b>M</b> -62-8		Alto	70	35	19	56		

#### M: Polaridad magnética

N = Negativa

P = Positiva

### Cómo realizar un pedido:

El juego completo consta de un retén fijo positivo y un retén fijo u oscilante negativo. Seleccione los retenes que se correspondan con el estilo de montaje y la resistencia requeridos.

#### Paso 1

Seleccione las resistencias del retén.

Directrices para la resistencia magnética combinada de los retenes		
Nominal Sujeción	Resistencia retén 1	Resistencia retén 2
50 N	Baja	Baja
69 N	Baja	Alta
118 N	Alta	Alta

#### Paso 2

Seleccione el estilo de retén negativo adecuado para su aplicación.

Opciones:

Fijo enrasado o saliente  
Oscilante de bajo perfil o altura ajustable  
Use "N" en el 4.º carácter de la referencia.

#### Paso 3

Seleccione el estilo de retén positivo adecuado para su aplicación.

Opciones:

Fijo enrasado o saliente  
Use "P" en el 4.º carácter de la referencia.

Otras opciones disponibles. Para obtener los detalles completos de variedades, referencias, instalación y

especificaciones, visite [www.southco.com/M5](http://www.southco.com/M5)

Dimensiones en milímetros salvo que se indique lo contrario

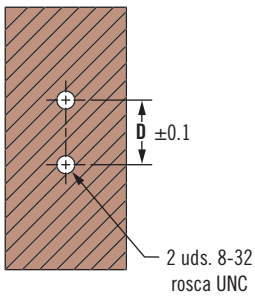
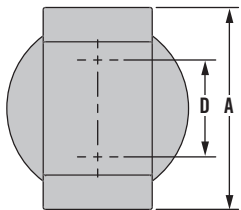
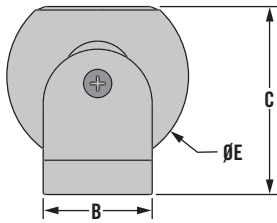
# M5 Cierre por empuje

## Apertura por tiro – Cierre magnético

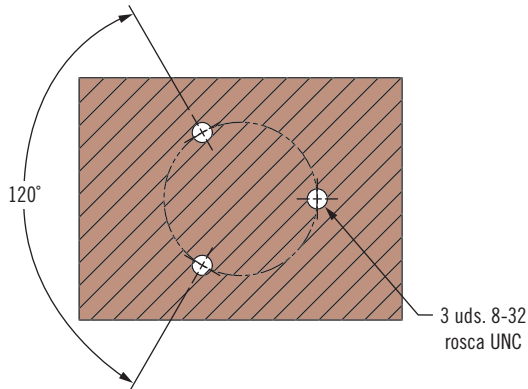
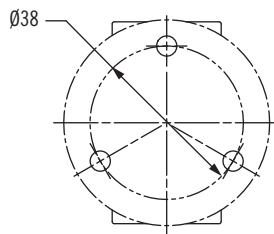
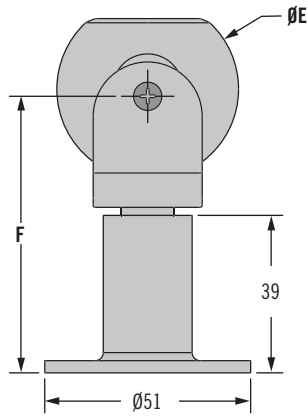


217B

Retén oscilante de bajo perfil



Retén oscilante de altura ajustable



Retén oscilante de bajo perfil

Referencia	Resistencia	A	B	C	D	E
M5-7N-43-8	Bajo	37	18,5	32	16	Ø32
M5-7N-63-8	Alto	50	27	46,7	24	Ø45

Retén oscilante de altura ajustable

Referencia	Resistencia	E	F mín.	F máx.
M5-7N-44-8	Baja	Ø32	60	89
M5-7N-45-8	Baja	Ø32	75	101
M5-7N-65-8	Alta	Ø45	68,5	95