



M5 Fechos de Impacto

Puxe para abrir – Fechos magnéticos

- Aço inoxidável 316
- Forças de retenção variadas
- Engate giratório e regulável

Materiais e acabamentos

Fechos: aço inoxidável 316

Imã: NdFeB

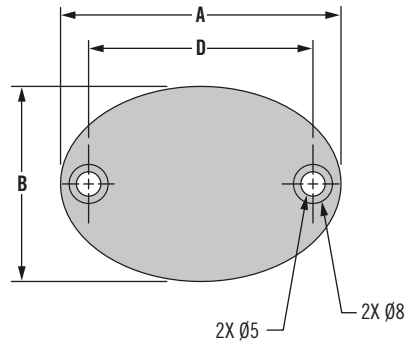
Anti-impacto em borracha:

Buna-N, preto

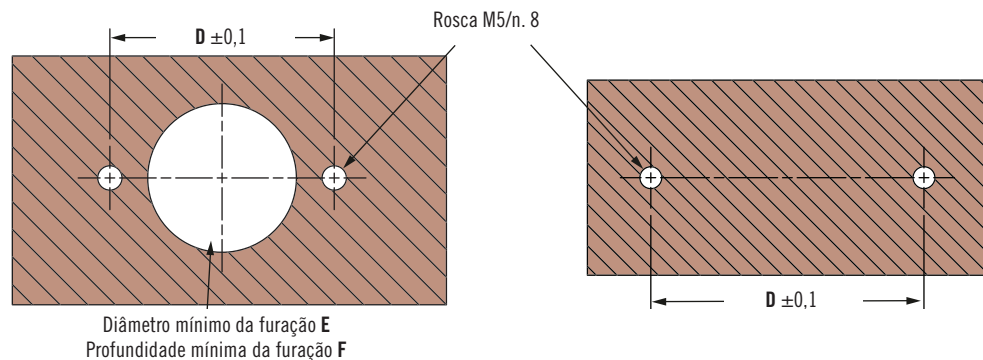
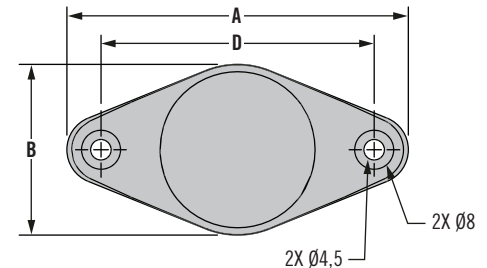
Parafusos: aço inoxidável 304



Engate fixo, embutido



Engate fixo, externo



Diâmetro mínimo da furação E
Profundidade mínima da furação F

Engate fixos

Código	Modelo	Retenção	A	B	C	D	E	F
M5-7 M -41-8	Embutido	Baixa	57,5	40	14	46	21,5	13,5
M5-7 M -61-8		Alta	57,5	40	19	46	31,5	18,5
M5-7 M -42-8	Externo	Baixa	46,5	27	15,2	34		
M5-7 M -62-8		Alta	70	35	19	56		

M - Polaridade magnética

N = Negativa

P = Positiva

Como pedir:

Um conjunto completo consiste de um engate positivo fixo e um engate negativo fixo ou giratório. Selecione os engates de acordo aos requisitos de montagem e força de retenção.

Passo 1

Selecione a força de retenção dos engates.

Tabela de forças magnéticas Conjuntos de engates		
Retenção nominal	Retenção engate 1	Retenção engate 2
50 N	Baixa	Baixa
69 N	Baixa	Alta
118 N	Alta	Alta

Passo 2

Selecione um engate com polaridade negativa.

Opções:

Engate fixo embutido ou externo
Engates giratórios, perfil baixo ou altura regulável
Use a letra "N" no quarto dígito do código do produto.

Passo 3

Selecione um engate com polaridade positiva.

Opções:

Engate fixo embutido ou externo
Use a letra "P" no quarto dígito do código do produto.

Outras opções disponíveis. Para mais informações sobre modelos, códigos, instalação e especificações,



www.southco.com/M5

Dimensões em milímetros, salvo quando especificado o contrário

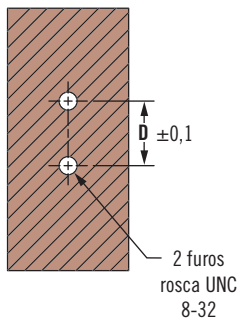
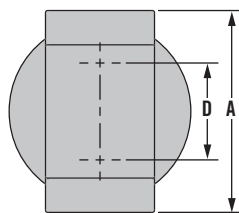
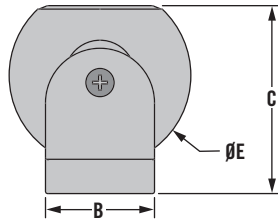
M5 - Fechos de Impacto

Puxe para abrir – Fechos magnéticos

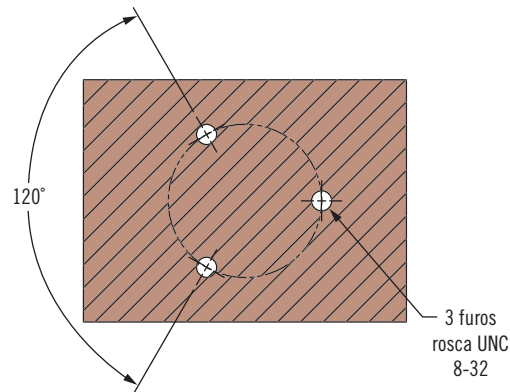
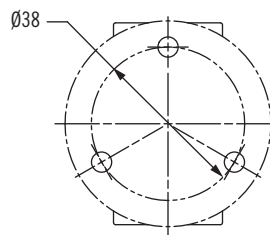
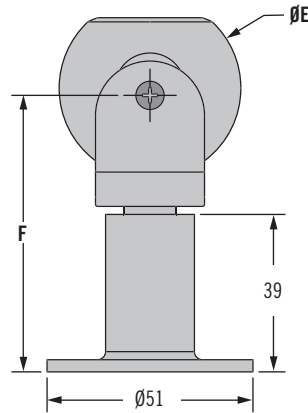


217B

Engate giratório, perfil baixo



Engate giratório, altura regulável



Engate giratório, perfil baixo

Código	Retenção	A	B	C	D	E
M5-7N-43-8	Baixa	37	18,5	32	16	Ø32
M5-7N-63-8	Alta	50	27	46,7	24	Ø45

Engate giratório, altura regulável

Código	Retenção	E	F (mín.)	F (máx.)
M5-7N-44-8	Baixa	Ø32	60	89
M5-7N-45-8	Baixa	Ø32	75	101
M5-7N-65-8	Alta	Ø45	68,5	95