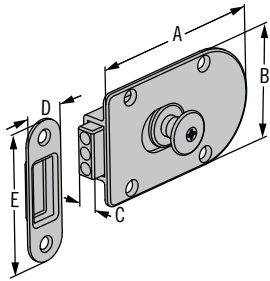


M5 Cierres de puertas montantes

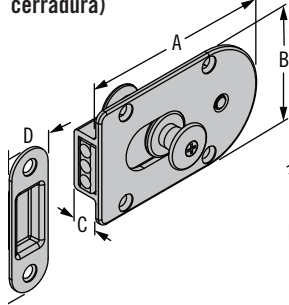
Acero inoxidable



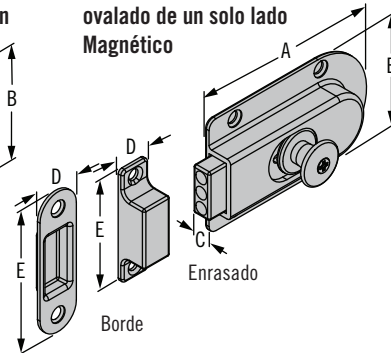
Cierre magnético de puerta montante



Cierre magnético de puerta montante con pomo doble (con cerradura)



Cierre magnético de puerta montante ovalado de un solo lado Magnético



Características de todos estos cierres:

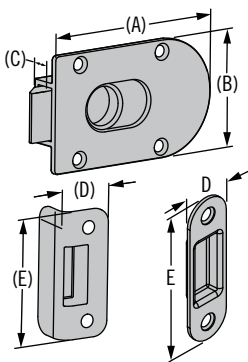
- Diseñados para puertas de 12 mm (1/2")
- Disponen de pestillo deslizante ajustable
- Incluyen pletina percutora (magnética)
- Tornillos no incluidos
- Versiones con y sin cerradura

Material y Acabado

Carcasa: acero inoxidable 316

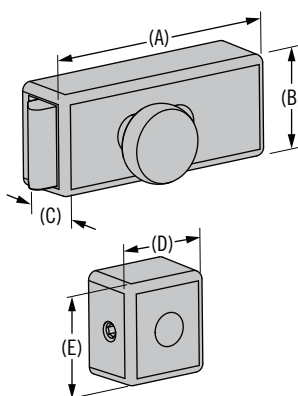
Nombre	Referencia	Referencia de la Pletina Percutora	(A) mm (pulg.)	(B) mm (pulg.)	(C) mm (pulg.)	(D) mm (pulg.)	(E) mm (pulg.)
Cierre magnético de puerta montante	M5-60-101-8 (sin cerradura)	M5-C-305-8	90 (3,50)	55 (2,19)	9,3 (0,38)	21 (0,88)	70 (2,75)
	M5-60-111-8 (cerradura)						
Cierre magnético de puerta montante con pomo doble (con cerradura)	M5-60-152-8	M5-C-305-8	91 (3,56)	56 (2,22)	9 (0,34)	21 (0,88)	70 (2,75)
Cierre magnético de puerta montante ovalado de un solo lado	M5-60-201-8	M5-C-801-8 (Pletina percutora enrasada)	91 (3,56)	56 (2,22)	9 (0,34)	15 (0,63)	70 (2,75)
	M5-60-305-8	M5-C-305-8 (Pletina percutora en borde)				21 (0,88)	

Pestillo con resorte para cierre montante (enrasado)

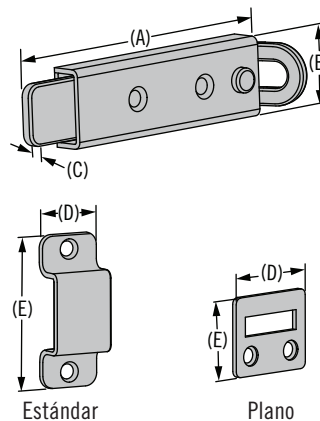


A: montaje en borde 90° B: montaje en borde

Pestillo con resorte para cierre montante (superficie)



Pestillo con resorte para cierre montante: alta resistencia



	Referencia	Modelo	A	B	C	D	E
Pestillo con resorte para cierre montante (enrasado)	M5-60-302-8	Lado único	91 (3,63)	56 (2,25)	9 (0,38)	X	X
	M5-60-309-8	Doble lado	91 (3,63)	56 (2,25)	9 (0,38)	X	X
Pletinas Percutoras	M5-C-301-8	A	X	X	X	22 (0,87)	56 (2,25)
	M5-C-304-8	B				22 (0,87)	70 (2,25)
Pestillo con resorte para cierre montante (superficie)	M5-60-451-8	Pletina Percutora incluida	72 (2,75)	30 (1,19)	20 (0,75)	27 (1,06)	30 (1,19)
Cierre montante Pestillo con resorte Alta resistencia	M5-60-205-8	Plano	137 (5,41)	32 (1,25)	5 (0,19)	38 (1,5)	32 (1,25)
	M5-60-206-8	Estándar				25 (0,98)	60 (2,36)

Otras opciones disponibles. Para ver la completa gama, referencias, instalación y especificaciones visite

