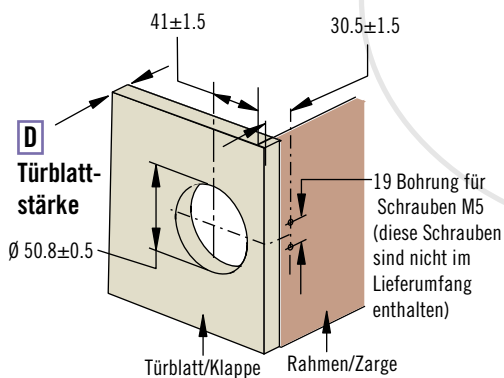
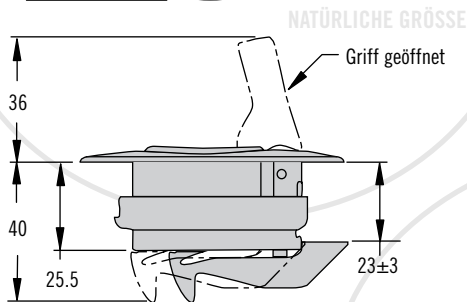
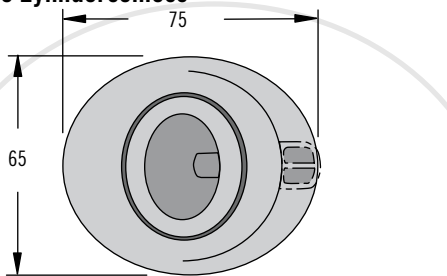


MP Schnappverschlüsse

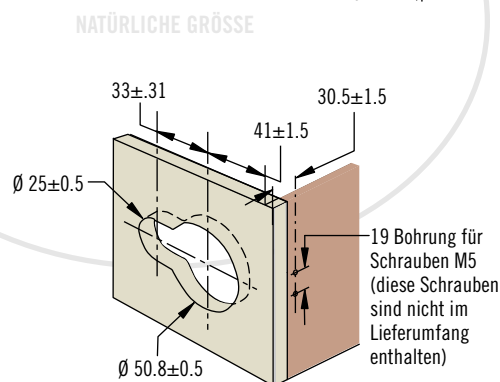
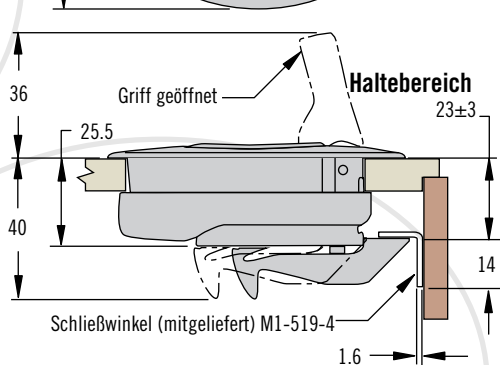
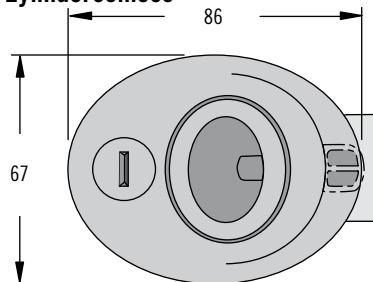
Mittel · Kunststoff



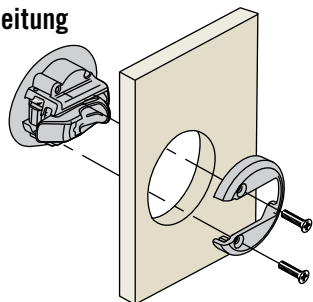
Ohne Zylinderschloss



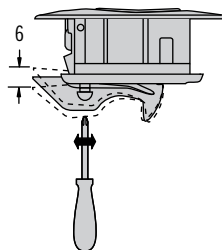
Mit Zylinderschloss



Montageanleitung



Einstellen des Haltebereichs



- Einstellbarer Haltebereich
- Praktische Einloch-Montage
- Jederzeit von Innen zu öffnen

Werkstoff und Oberfläche

Blende, Wanne und Griffring, Rostbest. Stahl AISI/SAE 316, elektropoliert

Gehäuse: PC/PBT-Blend, schwarz oder weiße

Festigkeitsrichtwerte

Max. Betriebslast: 270 N

Betriebstemperaturbereich: -18°C to 60°C

Entflammbarkeit: UL94-HB gelistet

Hinweise zur Installation

Max. Drehmoment zum Anziehen der Montageschrauben (mitgeliefert): 1.7 N·m

Zubehör

Schließwinkel
 Produktnummer: M1-519-4
 Schlüssel Code 948 (Paar)
 Produktnummer: MF-98-948-41



Montageschrauben-Produktnummer: MP-520-28-4

Bestimmen der Produktnummer

MP - 03 - 1 L D - F 0

F Oberfläche
 00 316 Edelstahlblende auf schwarzem Gehäuse
 55 Schwarzes Gehäuse
 77 Weißes Gehäuse

L Ausführung
 0 Ohne Schloss
 1 Mit Schloss, gleicher Code 948 (2 Schlüssel geliefert)

D Türblattstärke
 0 10 - 16
 1 16 - 22