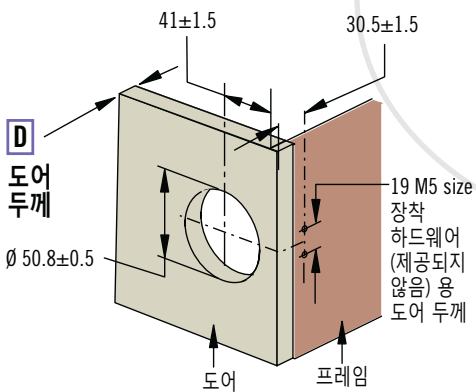
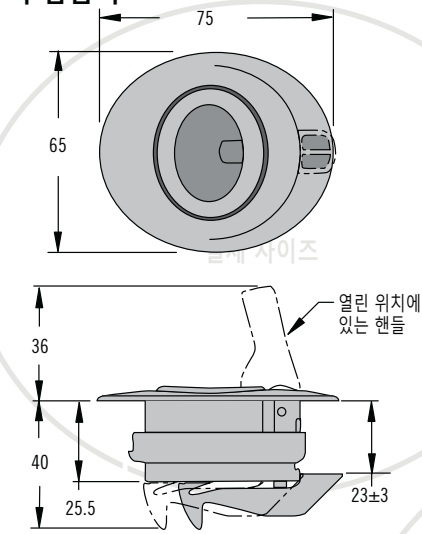


MP 푸쉬-투-클로오즈 래치

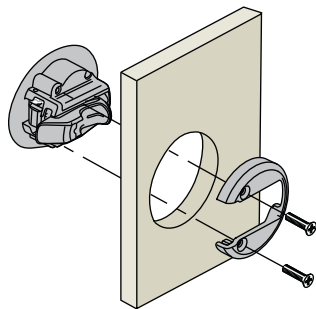
중형 · 플라스틱



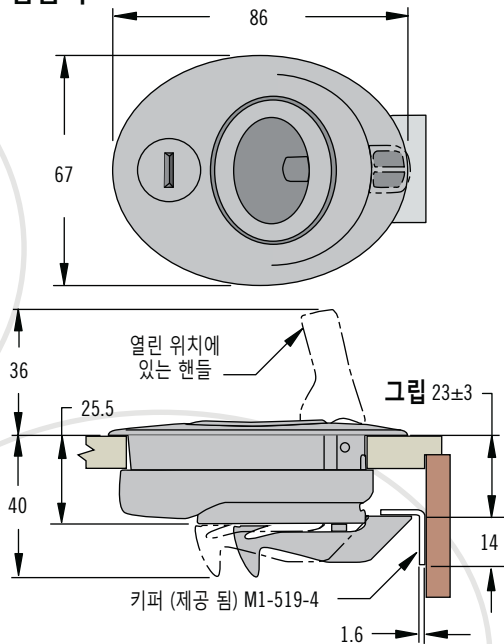
비 잠금식



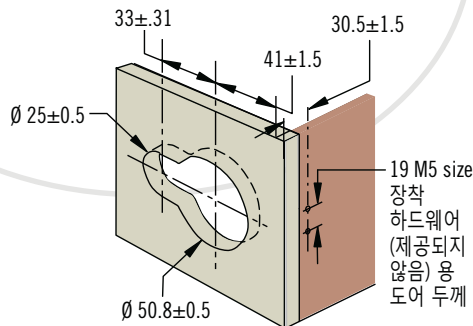
설치



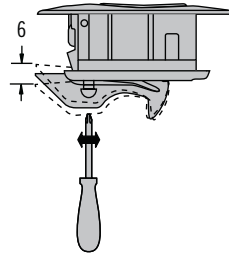
잠금식



실제 사이즈



그림



- 조정 가능한 그림
- 원형 구멍 설치
- 잠금 또는 해제 시 내부 작동

재질 및 마감처리

하우징 커버, 컵 및 핸들 :

스테인리스 스틸,

316 등급 전해연마 처리

하우징 :

PC/PBT 혼합, 검정색 또는 흰색

성능 상세

최대 작업 부하: 270 N

작동 온도 범위:

-18°C 에서 60°C 까지

가연성 등급: UL94-HB

설치 주의 사항

장착 스크류에 걸리는 최대 조

임 토크 (제공 됨) :

1.7 N·m

역세서리

키퍼

제품 번호: M1-519-4

키 948 (한 쌍)

제품 번호: MF-98-948-41



교체용 장착 스크류

제품 번호: MP-520-28-4

제품 번호 선택

MP - 03 - 1 L D - F 0

- F** 마감 처리
 - 00 316 검정색 하우징을 덮는 스테인리스 커버
 - 55 검정색 하우징
 - 77 흰색 하우징
- L** 잠금 방식
 - 0 비 잠금식
 - 1 948 키와 유사한 키- 잠금식 (2개의 키가 제공 됨)
- D** 도어 두께
 - 0 10 - 16
 - 1 16 - 22