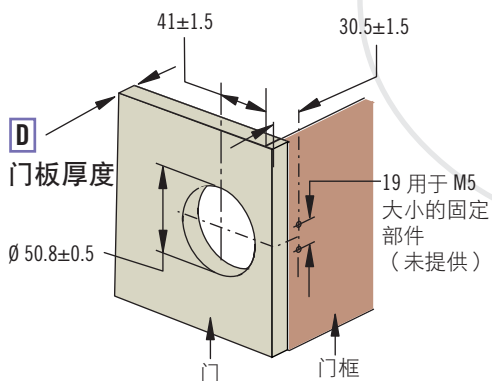
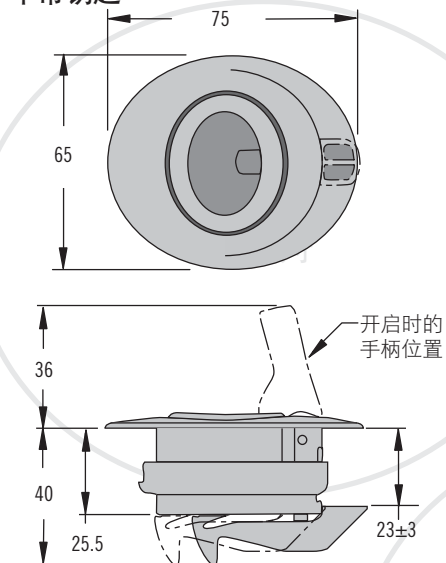


# MP 按压式门锁

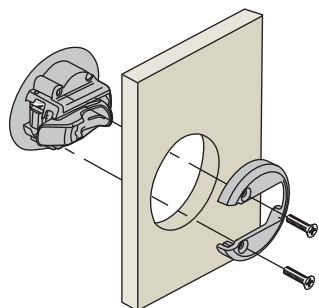
## 中型·塑料



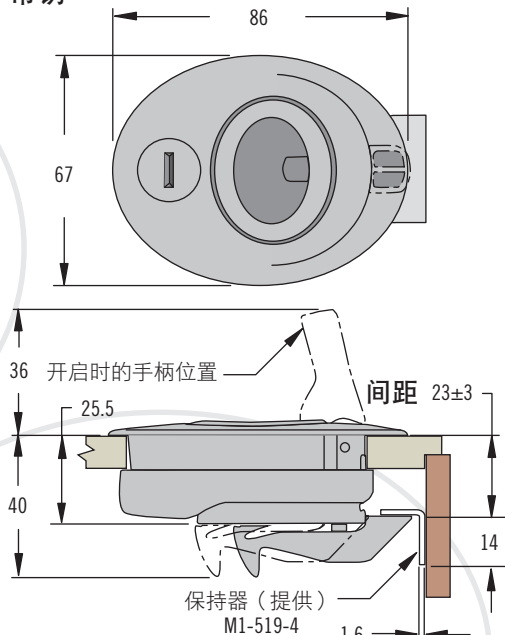
### 不带钥匙



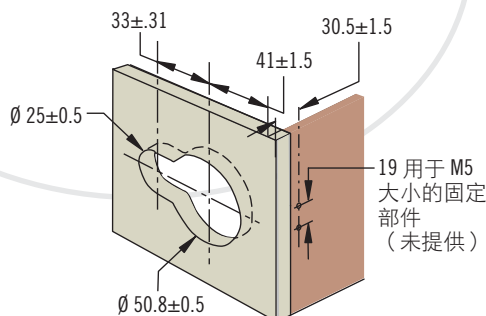
### 安装



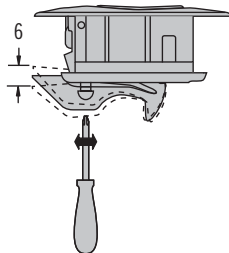
### 带钥



### 实际尺寸



### 间距调节



- 可调间距
- 圆孔安装
- 锁定或未锁定时内部驱动

### 材料与表面处理

锁套盖、壳体 and 手柄:

不锈钢, 316级电镀抛光

锁套:

PC/PBT混合料, 黑色或白色

### 性能详述

最大工作载荷: 270N

工作温度范围:

-18°C到60°C

燃烧等级: UL94-HB

### 安装说明

固定螺钉 (提供) 的最大拧紧力矩: 1.7N·m

### 附件

保持器零件号: M1-519-4

948钥匙 (两把)

零件号: MF-98-948-41



替换固定螺钉

零件号: MP-520-28-4

### 零件号选项

