

Southco® Beetle™ Schnappverschlüsse MP

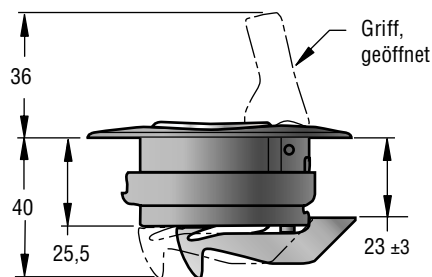
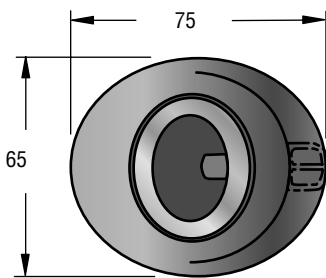
Edelstahlgriffring in bündiger Blende

southco®

Schnappverschlüsse

- Modernes, funktionelles Design
- Sicherheitsoption durch integriertes Zylinderschloß
- Justierbare Falle zum Haltebereichsausgleich
- Griffring unter Federspannung
- 2 Ausführungen für Plattenstärken von 10 bis 22 mm

Ohne Zylinderschloß



Blende aus Edelstahl mit Zylinderschloß

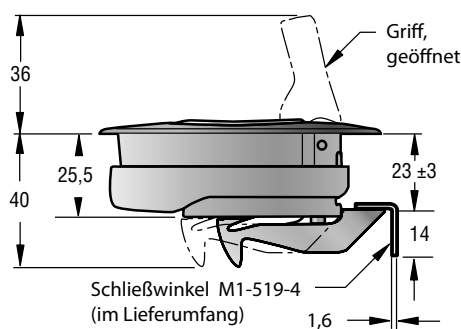
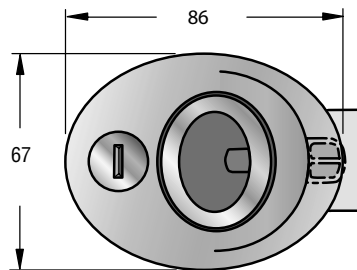


Blende/Gehäuse PC/ABS weiß ohne Zylinderschloß



Blende/Gehäuse PC/ABS schwarz mit Zylinderschloß

Mit Zylinderschloß



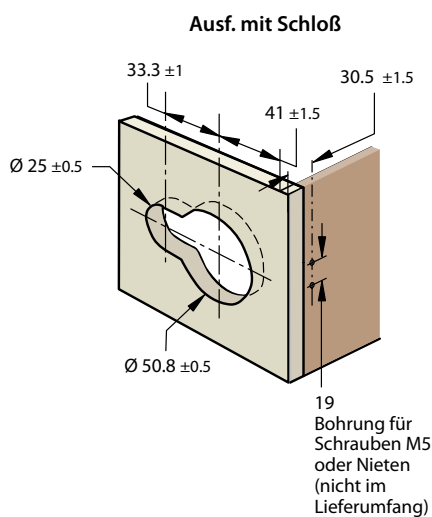
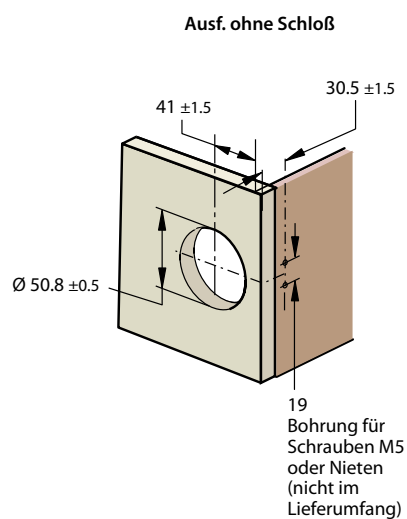
Blende und Gehäuse	Produktnummern						Plattenstärke	
	Ausführung ohne Zylinderschloß			Ausführung mit Zylinderschloß*			min.	max.
	Edelstahlblende auf schwarzem Gehäuse	Blende/Gehäuse PC/ABS schwarz	Blende/Gehäuse PC/ABS weiß	Edelstahlblende auf schwarzem Gehäuse	Blende/Gehäuse PC/ABS schwarz	Blende/Gehäuse PC/ABS weiß		
Griffring Edelstahl	MP-03-100-000 •	MP-03-100-550 •	MP-03-100-770 •	MP-03-110-770 •	MP-03-110-550 •	MP-03-110-770 •	10	16
	MP-03-101-000 •	MP-03-101-550 •	MP-03-101-770 •	MP-03-111-770 •	MP-03-111-550 •	MP-03-111-770 •	16	22

* Standard: gleicher Schlüsselcode 948 für alle Verschlüsse, andere Codierungen auf Anfrage.

- Alle mit diesem Symbol gekennzeichneten Produkte sind ab einem oder mehrerer unserer globalen Zentrallager lieferbar. Bitte erfragen Sie die Lieferzeiten falls diese nicht über eine unserer Vertretungen in Ihrer Nähe bezogen werden können.

Alle Maße in Millimeter
Maße ohne Toleranzangaben sind Referenzwerte.

Montagemaße



Werkstoff und Oberfläche

Blende, Griff, Federn, Stift und Schrauben: rostbest. Stahl AISI 316.

Gehäuse: Thermoplast PC/PBT.

Montagewinkel: Nylon.

Falle und Führung: Polyacetal

Ausführungen mit Zylinderschloß

Mitnehmer: rostbest. Stahl AISI 316.

Schließzylinder: Nylon

Dichtung: Polyurethan

Schlüssel: Messing, vernickelt

Klemme: Polyacetal

Festigkeitsrichtwerte

(Wir liefern Ihnen gerne Testmuster für die praktische Erprobung in Ihrer speziellen Anwendung)

Max. Betriebslast: 270 N

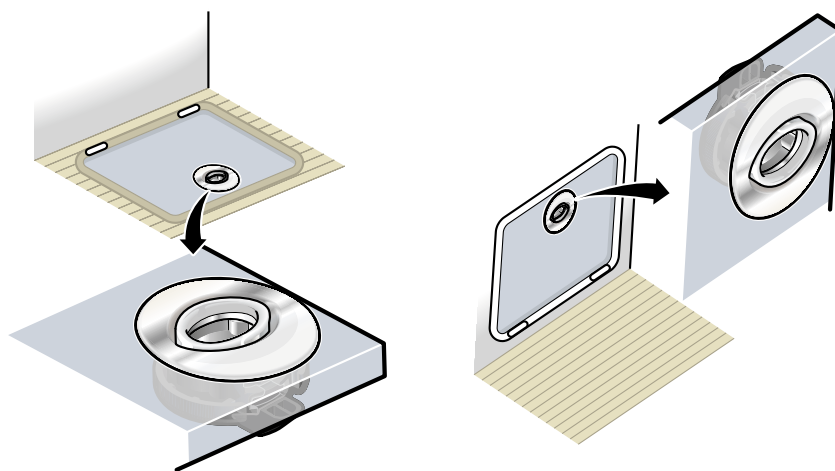
Grenzwert (Mittelwert): 349 N

Betriebstemperatur: -18 °C bis 60 °C

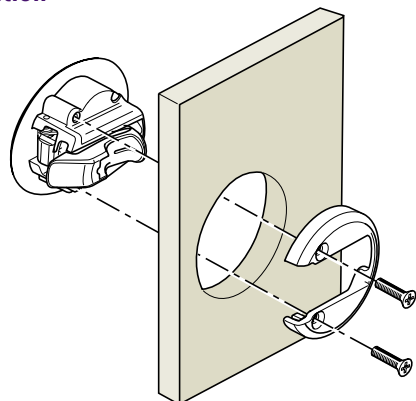
Entflammbarkeit: UL94-H gelistet

Alle Maße in Millimeter
Maße ohne Toleranzangaben sind Referenzwerte.

Anwendungen



Installation



Justage

