

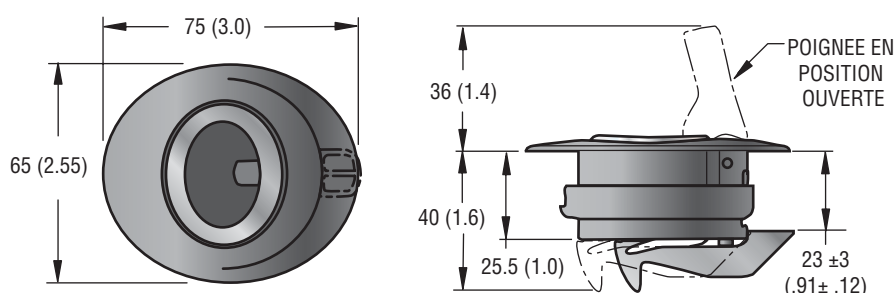
Southco® - Loquet à Fermeture par Poussée Beetle™ MP Visible, avec Serrure

southco®

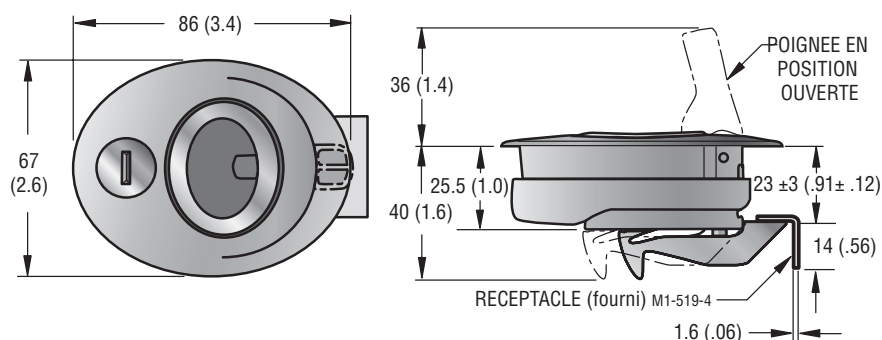
- Nouveau design moderne
- Came réglable pour tenir compte des variations au niveau des panneaux
- Grand barillet pour une sécurité accrue
- Poignée à ressort anti-cliquetis
- Pour portes de 10 mm à 22 mm (.39 - .87)

Loquets à Fermeture par Poussée

MODELE SANS SERRURE



MODELE AVEC SERRURE

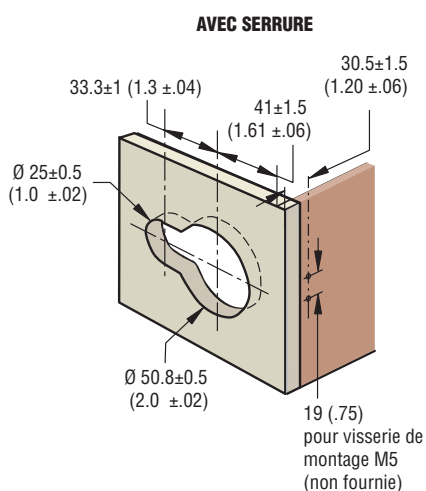
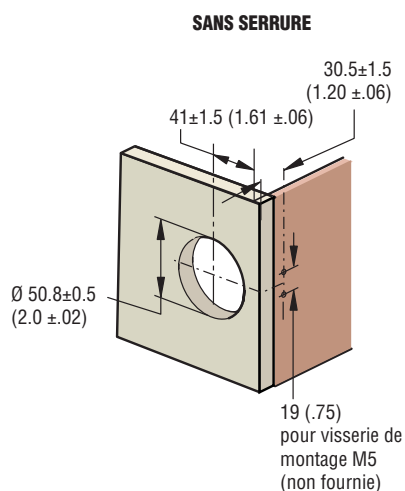


Finition poignée	REFERENCES						EPAISSEUR DU PANNEAU	
	Sans serrure			Avec serrure (2 clés plates fournies sur anneau porte-clés)			MIN.	MAX.
	Couvercle en acier inoxydable sur corps noir	Corps noir	Corps blanc	Couvercle en acier inoxydable sur corps noir	Corps noir	Corps blanc		
Acier inoxydable	MP-03-100-000 •	MP-03-100-550 •	MP-03-100-770 •	MP-03-110-000 •	MP-03-110-550 •	MP-03-110-770 •	10 (.39)	16 (.63)
	MP-03-101-000 •	MP-03-101-550 •	MP-03-101-770 •	MP-03-111-000 •	MP-03-111-550 •	MP-03-111-770 •	16 (.63)	22 (.87)

*Les clés des modèles verrouillables sont identiques (code de clé 948).

Millimètre (pouce)
Les dimensions sans tolérances ne sont fournies qu'à titre indicatif.

Préparation du panneau



Loquets à Fermeture
par Poussée

Matériaux et finitions

COUVERCLE DE CORPS, COUPELLE, POIGNEE,
RESSORTS, GOUPILLE ET VIS : acier inoxydable
316

CORPS : mélange de PC/PBT

SUPPORT DE MONTAGE : nylon

CAME et GUIDE : acétal

Pour modèle AVEC SERRURE

CAME DE SERRURE : acier inoxydable 316

CYLINDRE DE BARILLET : nylon

JOINT D'ETANCHEITE DE BARILLET : polyuréthane

CLES : laiton nickelé

PINCE : acétal

Guide des efforts

(Des échantillons sont disponibles pour vous aider dans votre
sélection de produits)

Charge de service maximum: 270 N (60 lbf.)

Charge moyenne ultime: 349 N (78 lbf.)

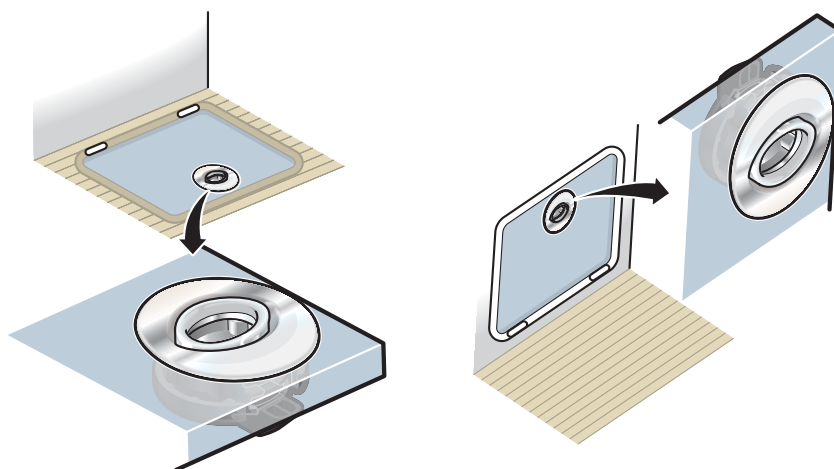
Plage de températures de fonctionnement: -18
°C (0 °F) à 60 °C (140 °F)

Indice d'inflammabilité: UL94-HB

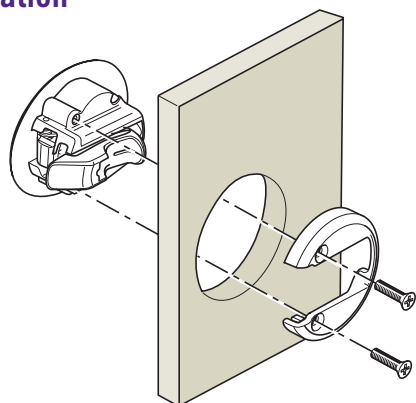
Millimètre (pouce)

Les dimensions sans tolérances ne sont fournies qu'à titre indicatif.

Applications



Installation



Réglage

