

Chiusura a spinta MP Beetle™ Southco®

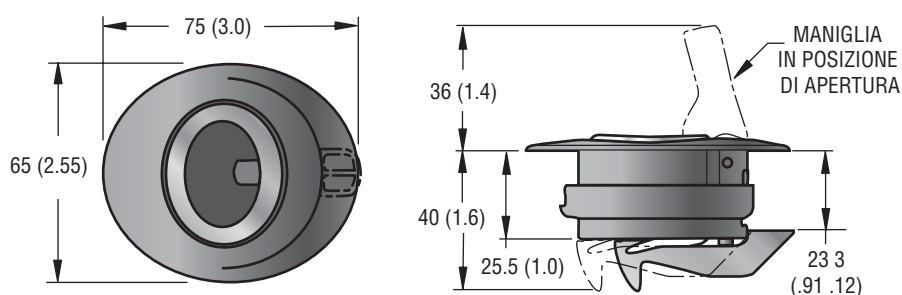
A vista, con serratura

southco®

Chiusure a spinta

- Nuovo stile moderno
- Camma regolabile per adattarsi alle variazioni di pannello
- Serratura per garantire maggiore sicurezza
- Impugnatura a molla antivibrazioni
- Ideale per porte di spessore compreso tra 10 mm – 22 mm

SENZA SERRATURA



Coperchio in acciaio inox, con serratura

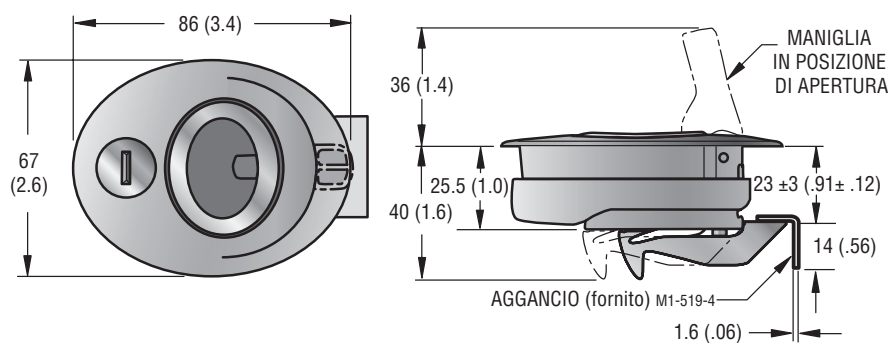


Corpo in PC/PBT bianco, senza serratura



Corpo in PC/PBT nero, con serratura

CON SERRATURA

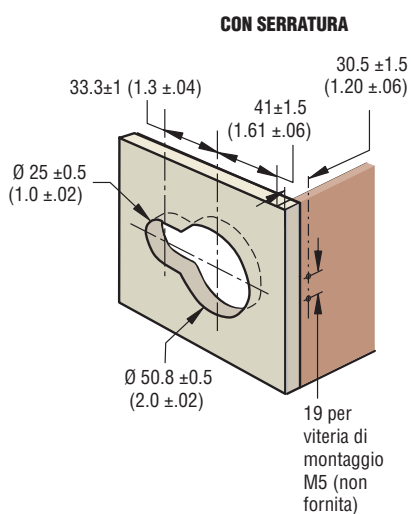
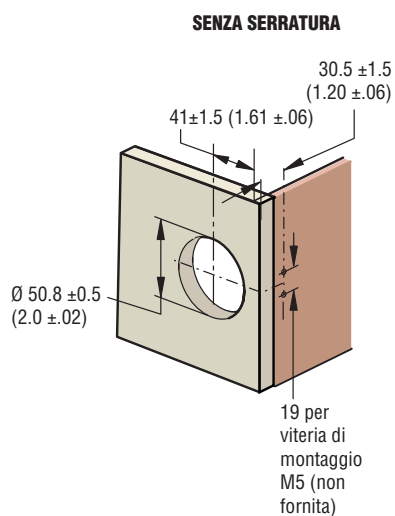


Finitura maniglia	NUMERI DI PARTE						SPESSORE PANNELLO	
	Senza serratura			Con serratura (2 chiavi piatte fornite con anello portachiavi)*			MIN.	MAX.
	Coperchio in acciaio inox su corpo nero	Corpo nero	Corpo bianco	Coperchio in acciaio inox su corpo nero	Corpo nero	Corpo bianco		
acciaio inox	MP-03-100-000 •	MP-03-100-550 •	MP-03-100-770 •	MP-03-110-000 •	MP-03-110-550 •	MP-03-110-770 •	10 (.39)	16 (.63)
	MP-03-101-000 •	MP-03-101-550 •	MP-03-101-770 •	MP-03-111-000 •	MP-03-111-550 •	MP-03-111-770 •	16 (.63)	22 (.87)

*Le serrature sono fornite tutte con codice chiave 948.

millimetri
Le dimensioni senza tolleranze sono riportate solo a titolo di riferimento.

Preparazione del pannello



Materiali e finiture

COPERCHIO CORPO, SCODELLINO, MANIGLIA, MOLLE, SPINA E VITI: acciaio inox 316

CORPO: miscela PC/PBT

STAFFA DI MONTAGGIO: nailon

CAMMA e GUIDA: acetato

Per il modello CON SERRATURA

CAMMA BLOCCAGGIO: acciaio inox 316

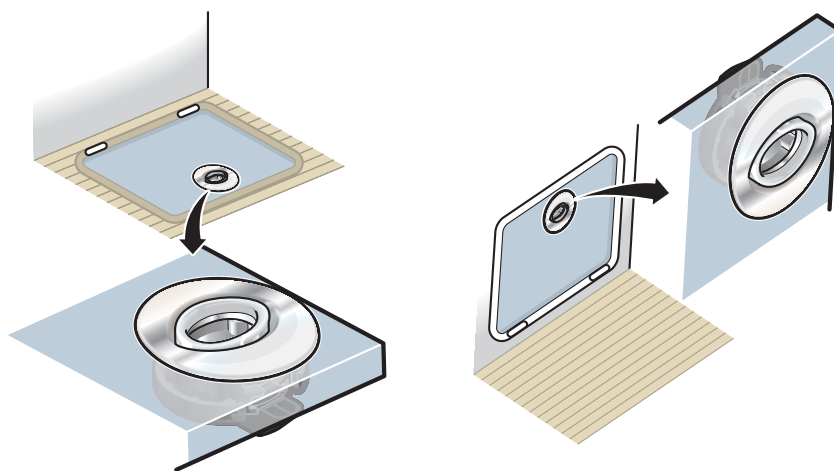
CILINDRETTO: nailon

TENUTA CILINDRETTO: poliuretano

CHIAVI: ottone, nichelato

FERMAGLIO: acetato

Applicazioni



Indicazioni sulla resistenza del prodotto

(per assisterVi nella scelta del prodotto, sono disponibili campionature di prova).

CARICO MASSIMO DI FUNZIONAMENTO: 270 N

Carico di rottura medio: 349 N

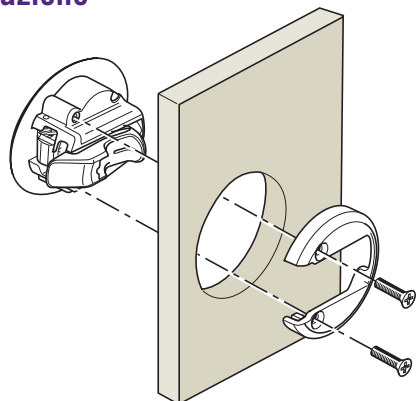
Temperature d'esercizio:

da -18 °C a 60 °C

Classe di infiammabilità: UL94-HB

millimetri
Le dimensioni senza tolleranze sono riportate solo a titolo di riferimento.

Installazione



Regolazione

