

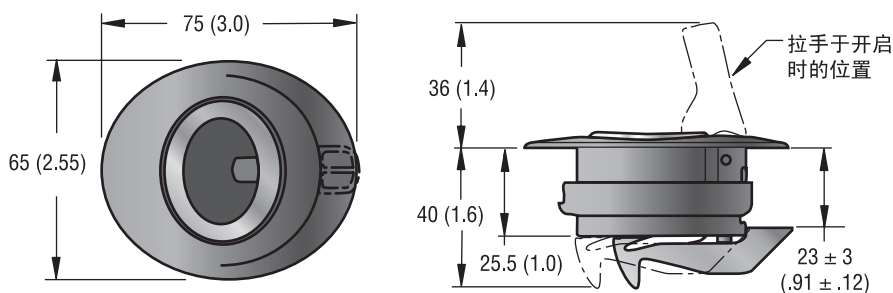
# Southco® Beetle™ MP 按压式门锁 外露式、带钥匙

southco®

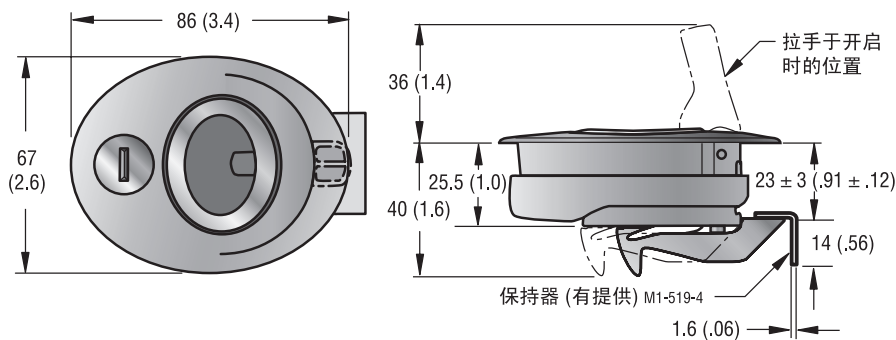
按压式门锁

- 最新时尚款式
- 可调式锁舌能适合不同的门板
- 全规格的锁芯确保安全
- 弹簧装入拉手能防止噪声产生
- 适用于 10 毫米至 22 毫米 (.39 英寸至 .87 英寸) 的门

## 不带钥匙



## 带钥匙



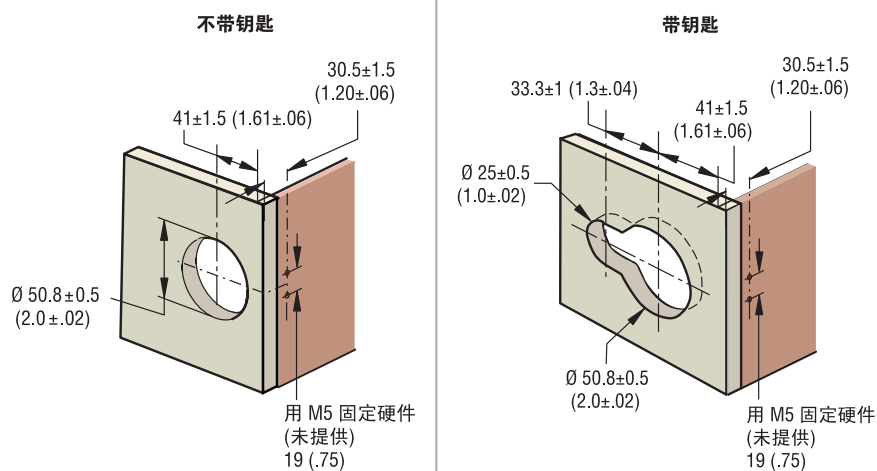
拉手 表面处理	零件号						门板厚度	
	不带钥匙			带钥匙 (提供一串两把扁平钥匙)*			最小	最大
	黑锁套 不锈钢盖	黑锁套	白锁套	黑锁套 不锈钢盖	黑锁套	白锁套		
不锈钢	MP-03-100-000 •	MP-03-100-550 •	MP-03-100-770 •	MP-03-110-000 •	MP-03-110-550 •	MP-03-110-770 •	10 (.39)	16 (.63)
	MP-03-101-000 •	MP-03-101-550 •	MP-03-101-770 •	MP-03-111-000 •	MP-03-111-550 •	MP-03-111-770 •	16 (.63)	22 (.87)

\*门锁与代码 948 的钥匙相配。

- 附有此符号的产品已备有存货，但需视乎全球销售点的销售情况。如附近的销售点没有存货，请预留额外运送时间。

毫米 (英寸)  
没有公差尺寸仅供参考

## 门板准备



按压式门锁

### 材料及表面处理

锁套盖、壳体、拉手、弹簧、销钉、螺钉: 316 不锈钢

锁套: PC/PBT 混合

固定支架: 尼龙

锁舌及锁套: 乙缩醛

### 带钥匙型

门锁锁舌: 316 不锈钢

锁芯柱: 尼龙

锁芯密封: 聚氨酯

钥匙: 黄铜, 镀镍

夹: 乙缩醛

### 产品强度

(为帮助您选购产品, 我们会附上样品给您参考!)

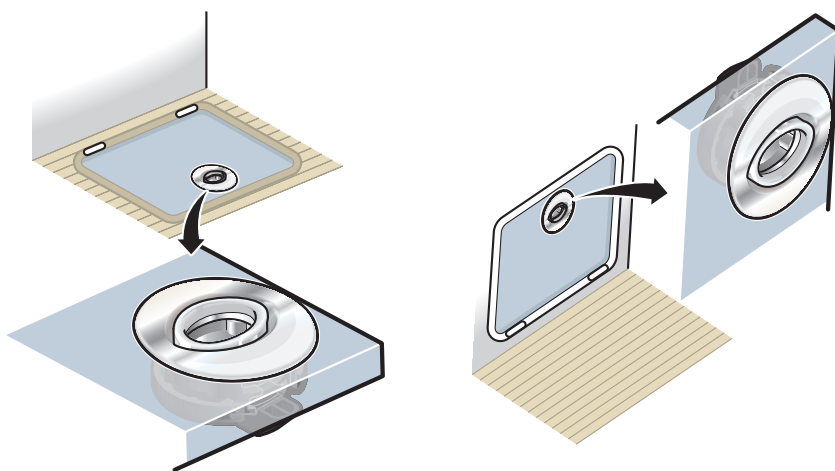
最大工作载荷: 270 N (60 lbs.)

平均极限载荷: 349 N (78 lbs.)

操作温度范围: -18 °C (0 °F) 至 60 °C (140 °F)

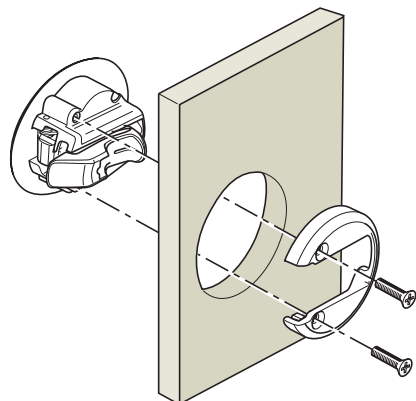
阻燃等级: UL94-HB

## 应用



毫米 (英寸)  
没有公差尺寸仅供参考

## 安装



## 调整

