

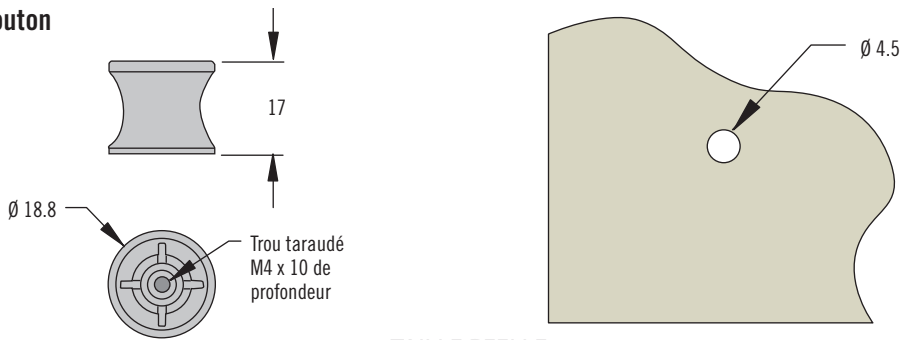
MP Tirette bouton

Montage en façade

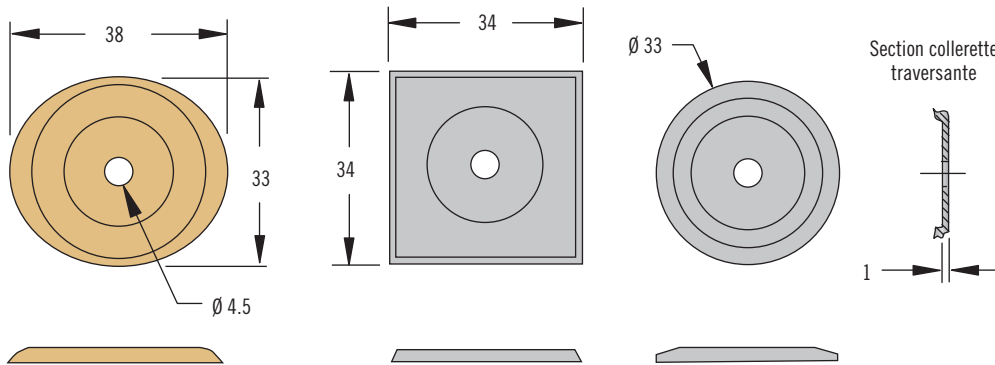
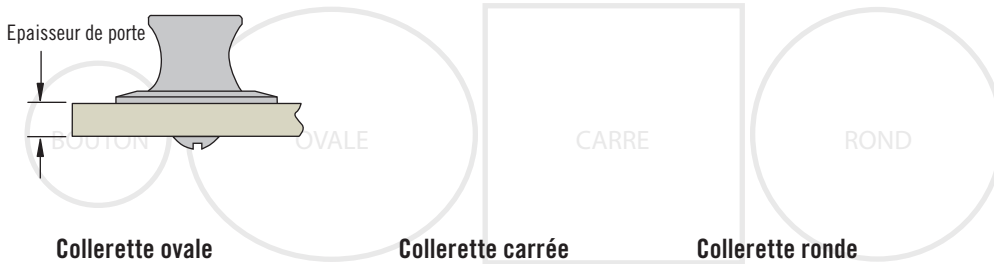


597

Bouton



TAILLE REELLE



- S** Modèle
- 00 Trou de montage 8-32
 - 40 Trou de montage M4

Référence bouton

MP - 06 - 1 **S** - **F**

- F** Finitions
- 10 Chrome poli
 - 20 Chrome satiné
 - 30 Nickel brossé
 - 40 Laiton diamant
 - 50 Revêtement poudre noir

- S** Modèle
- 10 Collerette ovale
 - 20 Collerette carrée
 - 30 Collerette ronde

Référence collerette

MP - 06 - 1 **S** - **F**

- F** Finitions
- 10 Chrome poli
 - 20 Chrome satiné
 - 30 Nickel brossé
 - 40 Laiton diamant
 - 50 Revêtement poudre noir

- Bouton au design élégant
- Multiples finitions et formes de collerettes

Matériaux et finitions

Alliage de zinc, plaqué ou revêtement poudre

Notes de montage

Vis non fournies.

Calculez la longueur de vis par la formule suivante:

Epaisseur de porte + 6

Couple de serrage maximum des vis de montage: 1.7 N•m

Ce modèle est du même style que le loquet à fermeture par poussée MP page 262

Sélection des références

Sélectionnez séparément le bouton

Sélection des références

Sélectionnez séparément la collerette