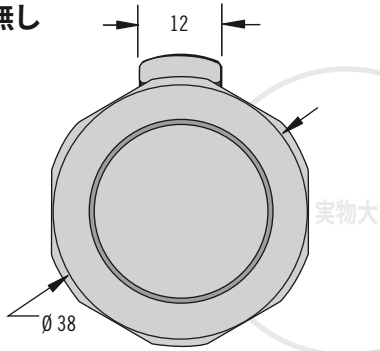


# M1 プッシュラッチ

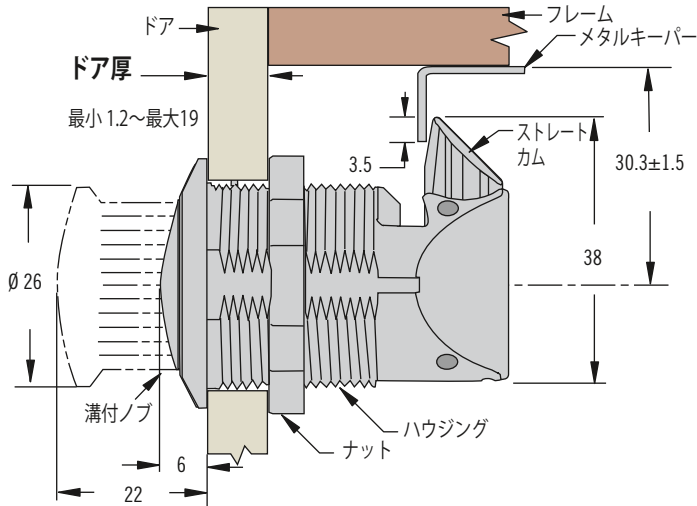
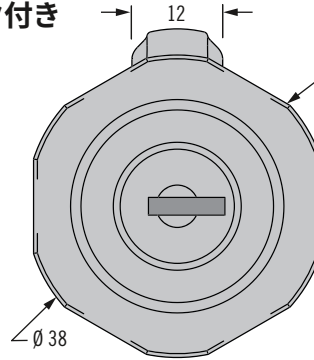
## ターン (回して) 開放



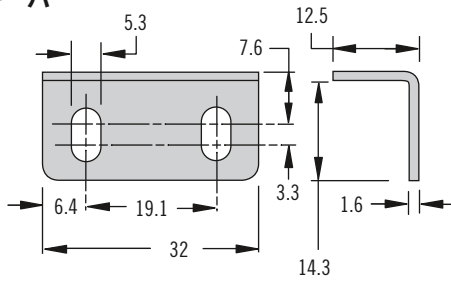
ロック無し



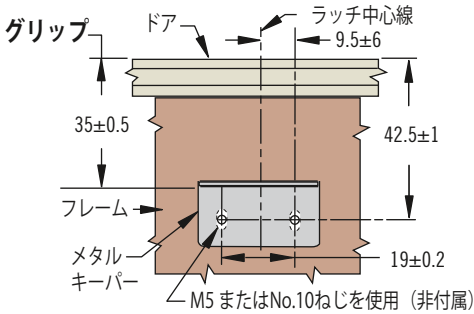
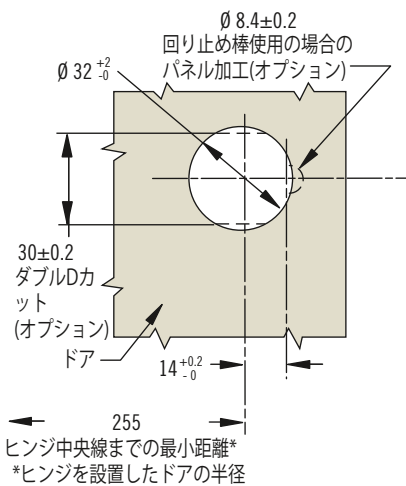
ロック付き



キーパー



取付方法



- 単穴、丸穴取付
- フラッシュ(平面)ポップアウト式ノブ
- 耐腐食性材質

**材質・仕上げ**

PC/ABS (黒)、クロムめっきまたはPVDコーティング (ゴールド)

**特性**

最大使用荷重: 310 N

**使用温度範囲**

-30°C ~ 60°C

耐燃性: UL94-HB

**取付方法**

ナット取付時の最大締付トルク:

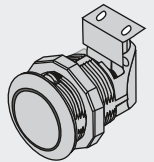
4.2 N・m

**アクセサリ**

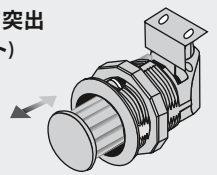
交換用キーパー

品番: M1-519-4

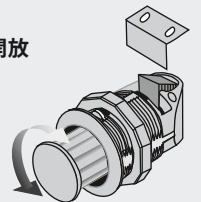
閉鎖状態



ノブを押して突出 (ポップアウト)



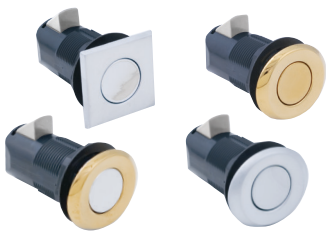
ノブを回して開放



仕上げ	品番	
	ロック無し	ロック付き
クロム	M1-2A-13-1	-
黒	M1-2A-13-5	M1-2A-23-5

**品番**

左表参照



# MP ポイント プッシュラッチ

## プル開放

- 単穴、丸穴取付
- フラッシュ (平面) ポップアウト式ノブ
- 耐腐食性材質
- キーパーは別注品です

### 材質・仕上げ

ハウジング: ガラス繊維強化ナイロン

フランジ&ノブ: 亜鉛合金、めっき

カム: 亜鉛合金

固定キーパー: ステンレス鋼

フード付きキーパー: ナイロン (黒)

### 取付方法

ナット取付時の最大締付トルク:  
4.5 N・m

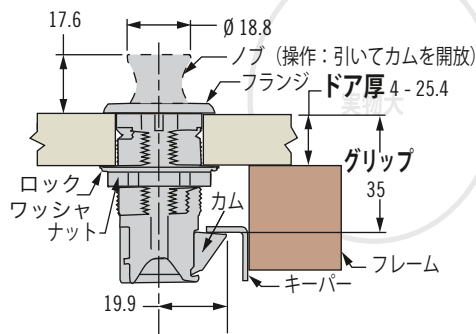
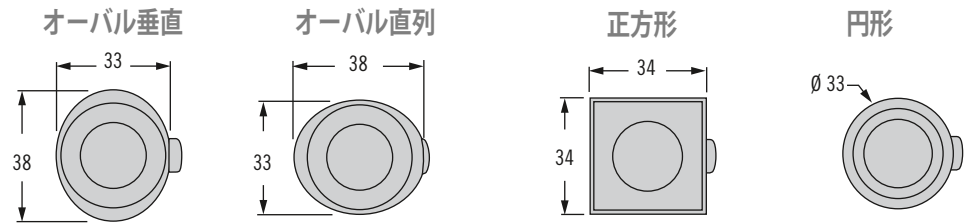
固定キーパー: 取付にはM5 または  
No.10ねじを使用 (非付属)

フード付きキーパー: 取付にはM5 または  
No.10ねじを使用 (非付属)

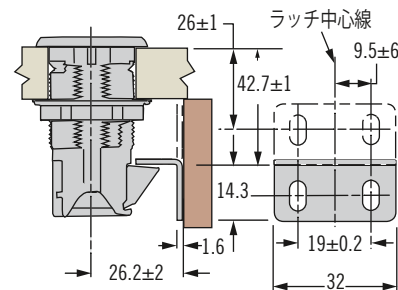
### アクセサリ

対応するプルもご用意しています。  
597ページをご参照ください

### H ハウジングスタイル



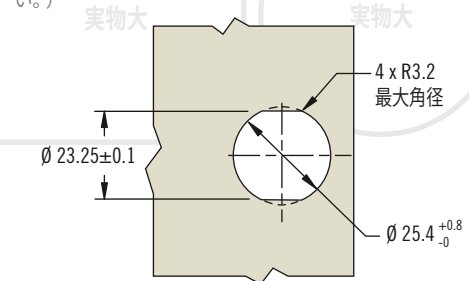
### 固定キーパー



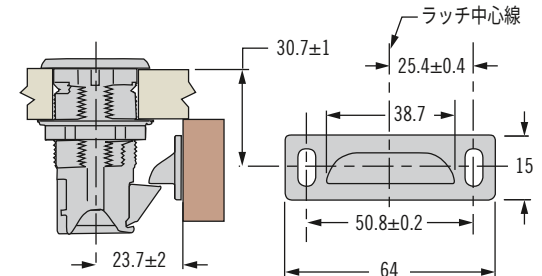
固定キーパー
M1-519-4

### 取付方法

ラッチのみ (キーパーの取付方法は157ページをご参照ください。)



### フード付きキーパー



フード付きキーパー
MP-510-16-4

### 品番選定

ラッチのみ、キーパーは別途ご注文  
ください。

### H ハウジングスタイル

- 11 オーバル垂直
- 12 オーバル直列
- 21 正方形
- 31 円形

MP - 05 - H 2 - F K

### F フランジ仕上げ

- 1 クロムめっき
- 2 サテンクロムめっき
- 3 つや消しニッケルめっき
- 5 粉体塗装 (黒)

### K ノブ仕上げ

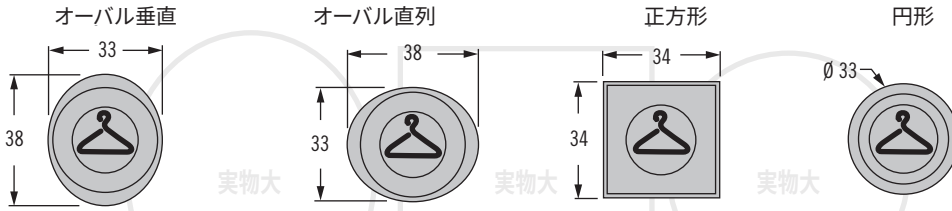
- 1 クロムめっき
- 2 サテンクロムめっき
- 3 つや消しニッケルめっき
- 5 粉体塗装 (黒)

# MP ポイント プッシュラッチ

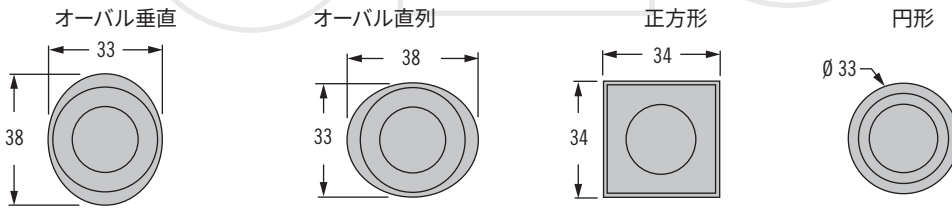
## ポップアップ式フック



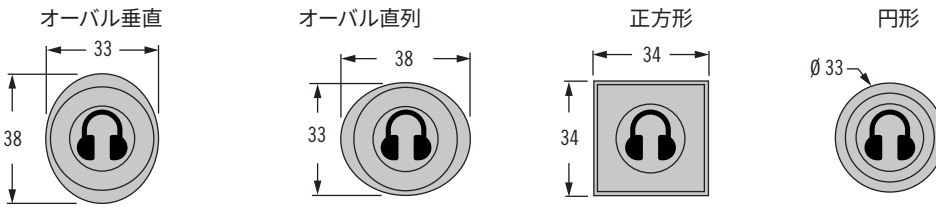
### Hハウジングスタイル (洋服ハンガー印付き、I = 2)



### Hハウジングスタイル (洋服ハンガ印し、I = 3)



### Hハウジングスタイル (ヘッドホン刻印付き、I = 4)



- フラッシュ (平面) ポップアウト式フック
- スナップインまたは取付用ナット使用
- 耐蝕性に優れた材質です。

#### 材質・仕上げ

ハウジング: ガラス繊維強化ナイロン

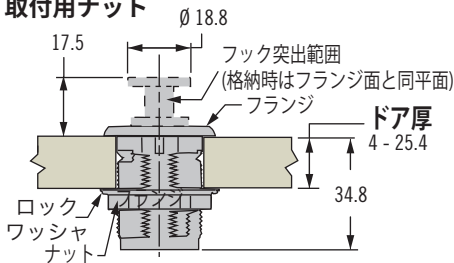
フランジ&フック: 亜鉛合金、めっき

#### 取付方法

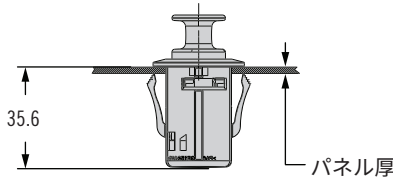
ナット取付時の最大締付トルク:

4.5 N・m

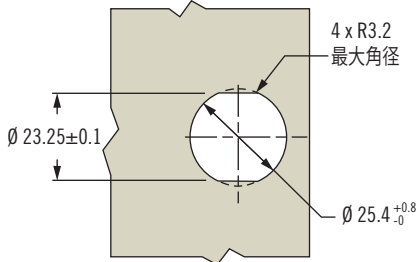
#### 取付用ナット



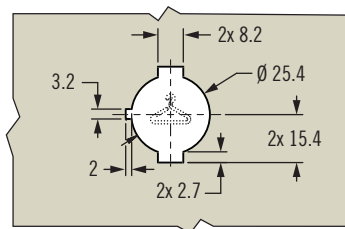
#### スナップインバージョン



#### 取付用ナット



#### スナップイン取付



#### 品番選定

#### Hハウジングスタイル

- 11 オーバー垂直
- 12 オーバー直列
- 21 正方形
- 31 円形

#### I印

- 2 洋服ハンガー
- 3 無し
- 4 ヘッドホン

MP - 07 - H I - F K - P

#### Fフランジ仕上げ

- 1 クロムめっき
- 2 サテンクロムめっき
- 3 つや消しニッケルめっき
- 5 粉体塗装 (黒)

#### Kフック仕上げ

- 1 クロムめっき
- 2 サテンクロムめっき
- 3 つや消しニッケルめっき
- 5 粉体塗装 (黒) (I = 3 無し)

#### Pパネル厚 (スナップインのみ)

- 無し 取付用ナット 4-25.4
- 0 スナップイン 1.1-2.9
- 1 スナップイン 2.9-5.3
- 2 スナップイン 5.3-7