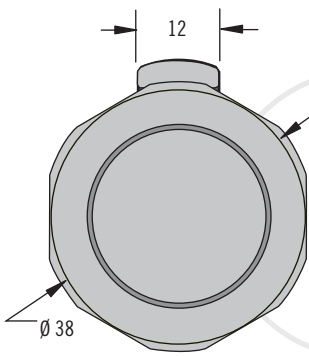


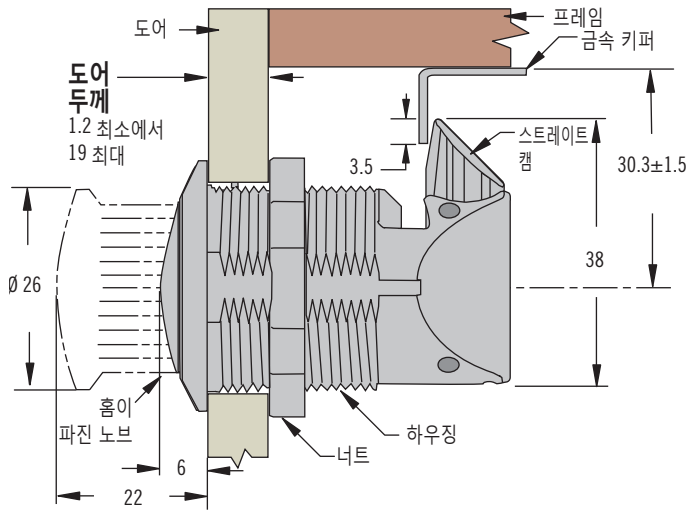
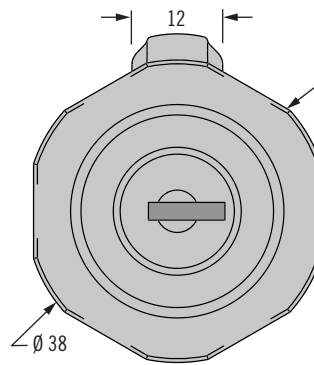
# M1 푸쉬-투-클로오즈 래치 돌려 열기



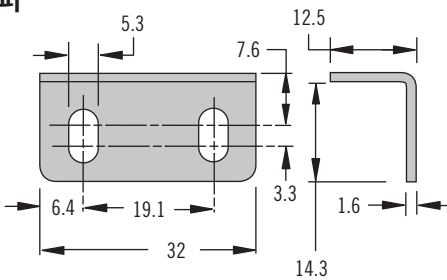
비잠금식



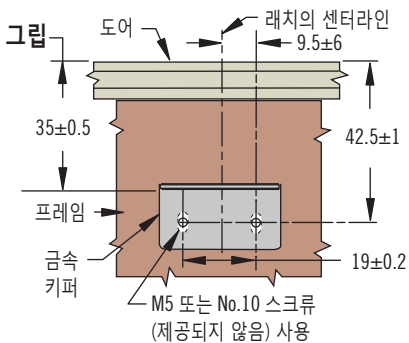
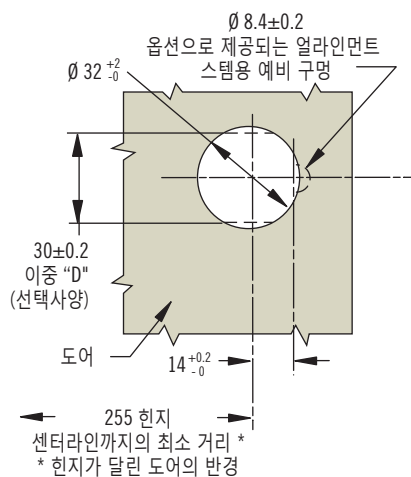
잠금식



키퍼



설치



- 단일 원형 구멍 설치
- 평면형 팝아웃 노브
- 내식성 재질

**재질 및 마감처리**

PC/ABS, 검정색, 크롬 도금 또는 금색으로 된 PVD

**성능 상세**

최대 작업 부하: 310 N

작동 온도 범위:

-30°C 에서 60°C 까지

난연 등급: UL94-HB

**설치 주의 사항**

장착 너트의 최대 조임 토크:

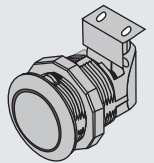
4.2 N·m

**액세서리**

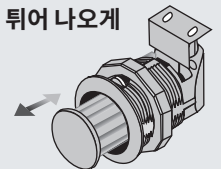
교체용 키퍼

제품 번호: M1-519-4

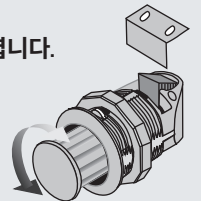
닫힌 상태



노브를 눌러 튀어나오게 합니다.



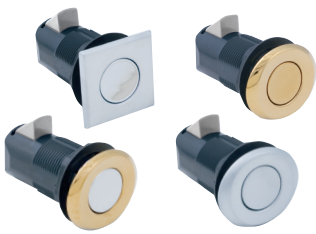
노브를 돌려 엽니다.



마감 처리	제품 번호	
	비잠금식	잠금식
크롬	M1-2A-13-1	-
검정색	M1-2A-13-5	M1-2A-23-5

**제품 번호**

표 참조



# MP 포인트 푸쉬-투-클로오즈 래치 당겨 열기

- 단일 원형 구멍 설치
- 평면형 팝아웃 노브
- 내식성 재질
- 키퍼 별도 판매

### 재질 및 마감처리

하우징: 유리섬유 강화 나일론, 검정색

플랜지 및 노브: 아연 합금 도금

캠: 아연 합금

고정식 키퍼: 스테인리스 스틸

후드형 키퍼: 나일론, 검정색

### 설치 주의 사항

마운팅 너트에 걸리는  
최대 조임 토크: 4.5 N·m

고정식 키퍼: M5 또는 No. 10번

나사를 사용하여 장착  
(제공되지 않음)

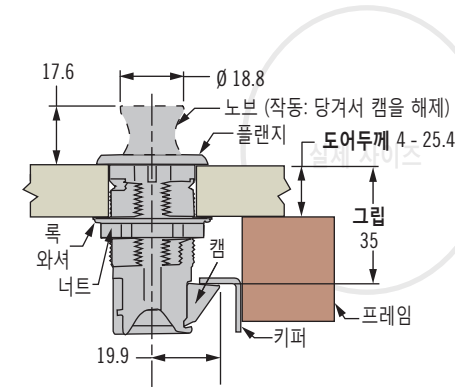
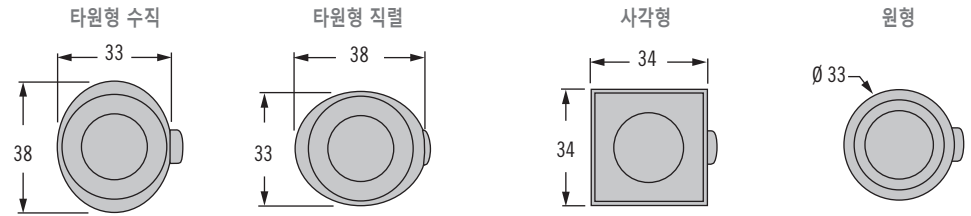
후드형 키퍼: M5 또는 No. 10번

나사를 사용하여 장착  
(제공되지 않음)

### 액세서리

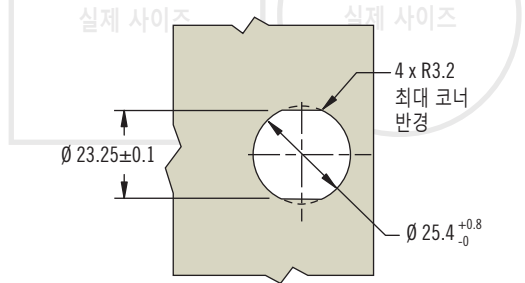
어울리는 손잡이 구비되어 있음  
참조 페이지 597

## H 하우징 스타일

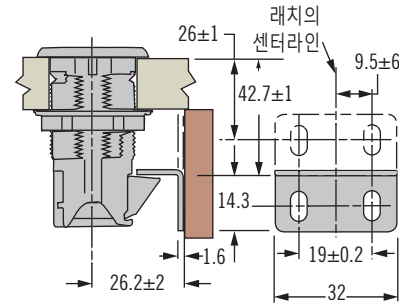


### 설치

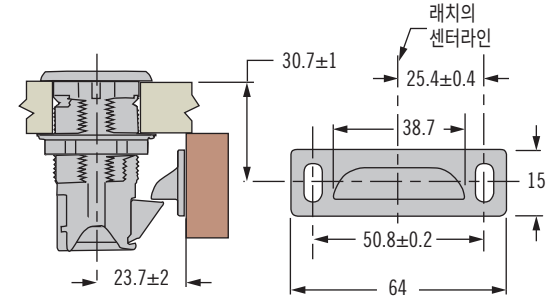
래치만 설명 (키퍼 설치하는 하단에)



### 고정 키퍼



### 후드있는 키퍼



고정 키퍼
M1-519-4

후드있는 키퍼
MP-510-16-4

### 제품 번호 선택

래치번호만 해당됨.  
키퍼는 별도 판매.

## H 하우징 스타일

- 11 타원형 수직
- 12 타원형 직렬
- 21 사각형
- 31 원형

MP - 05 - H 2 - F K

## F 플랜지 마감처리

- 1 크롬 도금
- 2 광택 크롬 도금
- 3 브러쉬 표면처리 니켈 도금
- 5 검정색 분말 코팅

## K 노브 마감 처리

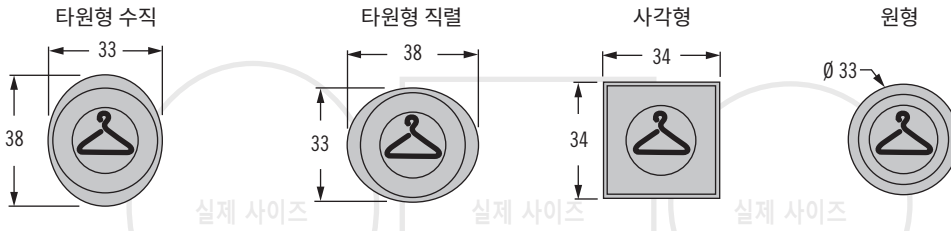
- 1 크롬 도금
- 2 광택 크롬 도금
- 3 브러쉬 표면처리 니켈 도금
- 5 검정색 분말 코팅

# MP 포인트 코트 후크

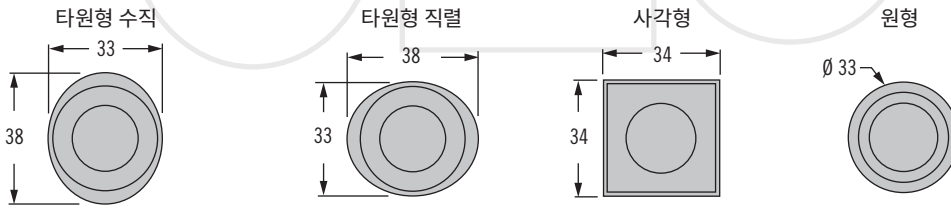
## 팝업 후크



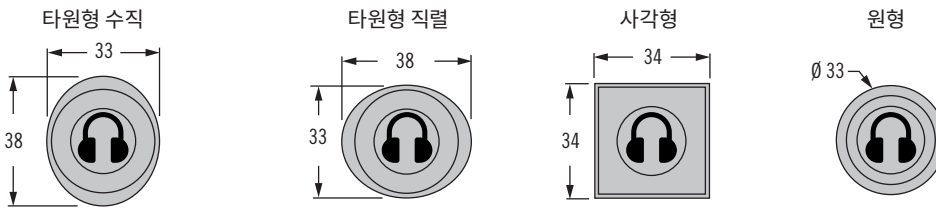
### H 하우스 스타일 (옷걸이 모양 있음, I=2)



### H 하우스 스타일 (옷걸이 모양 없음, I=3)



### H 하우스 스타일 (헤드폰 모양 있음, I=4)



- 평면형 팝 아웃 후크
- 평면형 또는 장착 너트 설치
- 내식성 재질

#### 재질 및 마감처리

하우스: 유리섬유 강화 나일론, 검정색

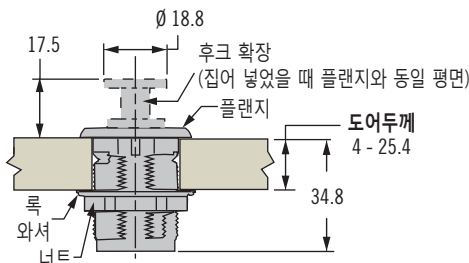
플랜지 및 후크: 아연합금, 도금

#### 설치 주의 사항

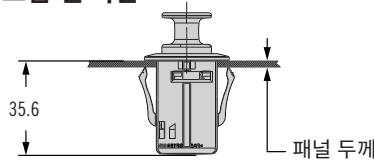
마운팅 너트에 걸리는

최대 조임 토크: 4.5 N·m

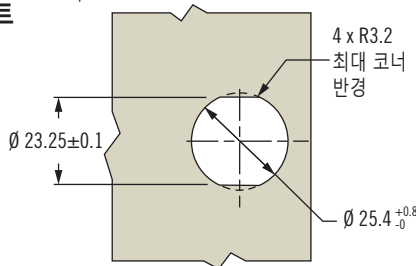
#### 장착 너트



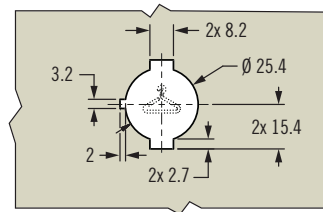
#### 스냅-인 버전



#### 장착 너트



#### 스냅-인 설치



#### 제품 번호 선택

#### H 하우스 스타일

- 11 타원형 수직
- 12 타원형 직렬
- 21 사각형
- 31 원형

#### I 이미지

- 2 옷걸이
- 3 공란
- 4 헤드폰

MP - 07 - H I - F K - P

#### F 플랜지 마감처리

- 1 크롬 도금
- 2 광택 크롬 도금
- 3 브러쉬 표면처리 니켈 도금
- 5 검정색 분말 코팅

#### K 노브 마감 처리

- 1 크롬 도금
- 2 광택 크롬 도금
- 3 브러쉬 표면처리 니켈 도금
- 5 검정색 분말 코팅 (I=3 공란)

#### P 패널 두께 (스냅-인 만)

- 없음 장착 너트 4-25.4
- 0 스냅-인 1.1-2.9
- 1 스냅-인 2.9-5.3
- 2 스냅-인 5.3-7