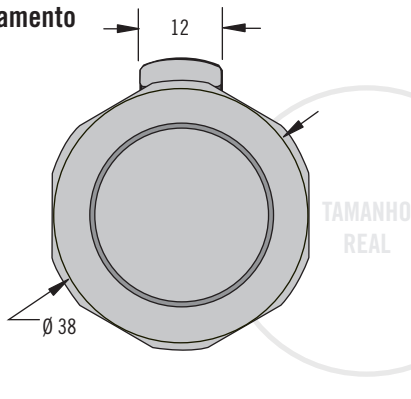


# M1 - Fechos de Impacto

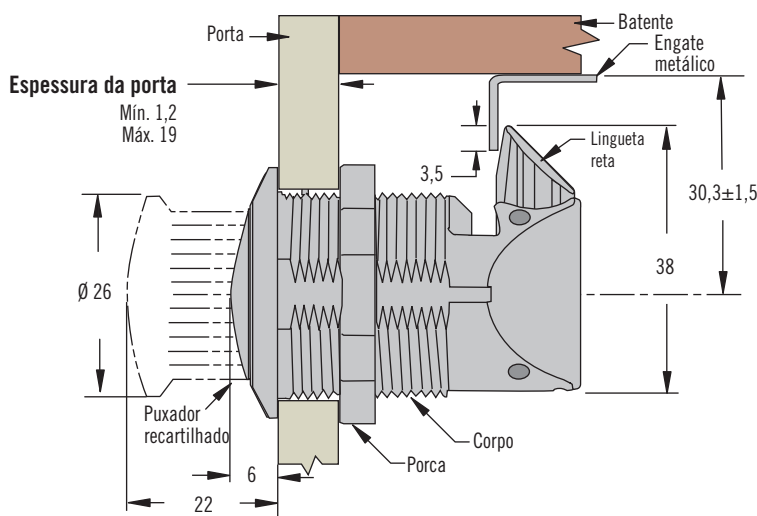
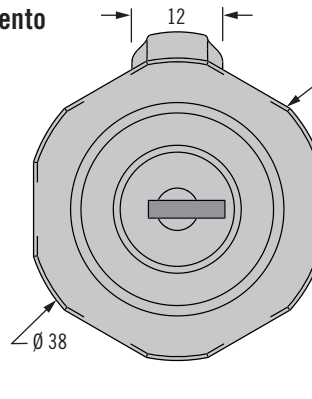
## Gire para abrir



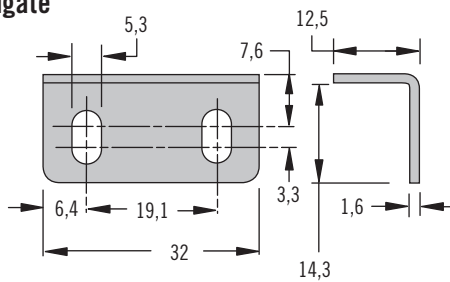
Sem travamento



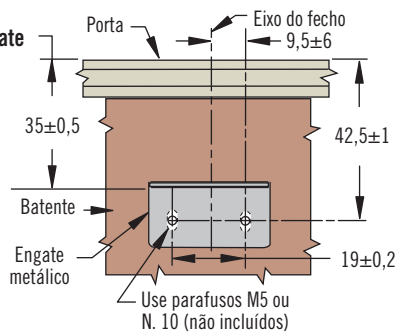
Travamento



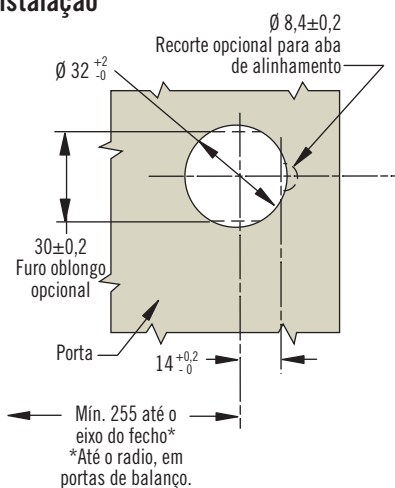
Engate



Engate



Instalação



- Instalação em furo único redondo
- Puxador embutido, ejetado ao ser pressionado
- Materiais resistentes à corrosão

### Materiais e acabamentos

PC/ABS preto, cromado ou PVD dourado

### Resistência

Carga de trabalho máxima: 310 N

Temperatura de operação:

-30°C a 60°C

Classificação de flamabilidade:

UL94-HB

### Instalação

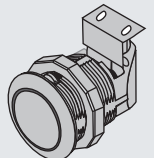
Torque de aperto máximo para a porca de fixação: 4,2 N·m

### Acessórios

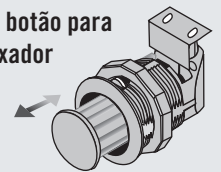
Engate de reposição

Código: M1-519-4

Fechado



Pressione o botão para liberar o puxador



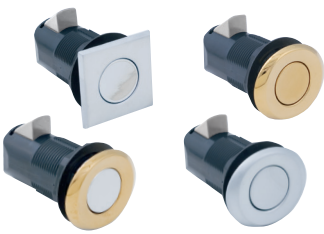
Gire o puxador para acionar o fecho



Códigos

Consulte a tabela

Acabamento	Código	
	Sem Travamento	Travamento
Cromado	M1-2A-13-1	-
Preto	M1-2A-13-5	M1-2A-23-5



# MP - Fechos de Impacto Tipo Ponto

Puxe para abrir

- Instalação em furo único redondo
- Puxador embutido, ejetado ao ser pressionado
- Materiais resistentes à corrosão
- Engate vendido separadamente

## Materiais e acabamentos

Corpo: nylon com fibra de vidro

Frontal e puxador: zamac, aço zincado

Lingueta: zamac

Engate fixo: aço inox

Engate tipo capuz: nylon preto

## Instalação

Torque de aperto máximo para a porca de fixação: 4,5 N·m

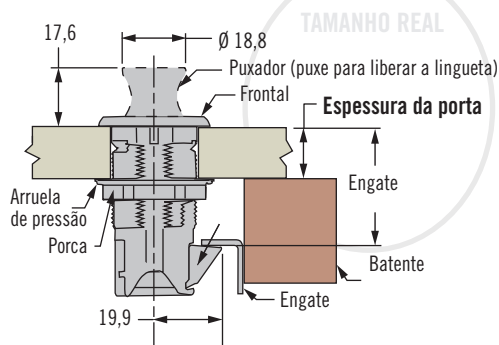
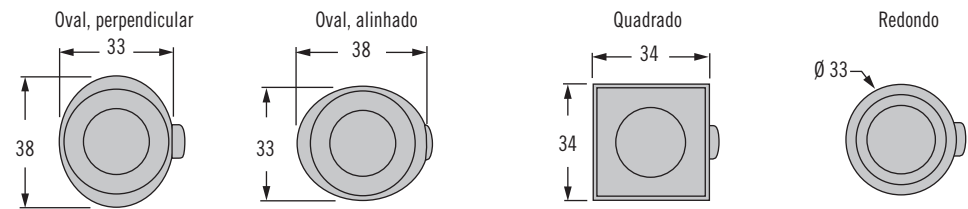
Engate fixo: para instalação, use parafusos M5 ou N. 10 (não incluídos)

Engate tipo capuz: para instalação, use parafusos M5 ou N. 10 (não incluídos)

## Acessórios

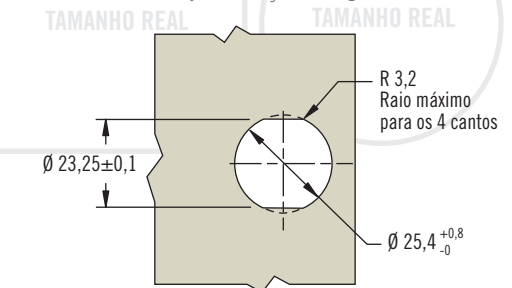
Puxadores combinados disponíveis. Consulte a página 597

## H Modelos

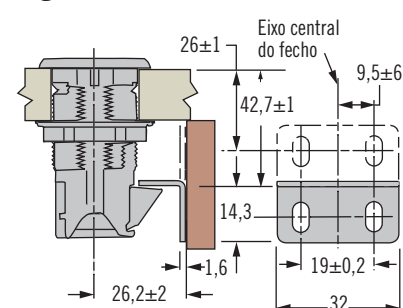


## Instalação

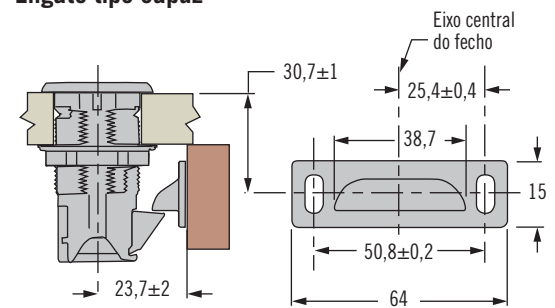
Somente fecho (veja instalação do engate abaixo)



## Engate fixo



## Engate tipo capuz



### Engate fixo

M1-519-4

### Engate tipo capuz

MP-510-16-4

## Seleção do código de produto

### H Modelo do corpo

- 11 Oval, perpendicular
- 12 Oval, alinhado
- 21 Quadrado
- 31 Redondo

### F Acabamento do frontal

- 1 Cromado
- 2 Cromo acetinado
- 3 Níquel escovado
- 5 Pintura a pó preta

### K Acabamento do puxador

- 1 Cromado
- 2 Cromo acetinado
- 3 Níquel escovado
- 5 Pintura a pó preta

MP - 05 - H 2 - F K

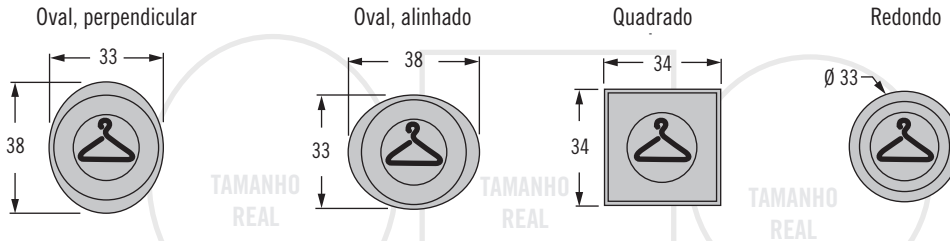
Somente fecho. Engate vendidos separadamente.

# MP - Ganchos para Cabides

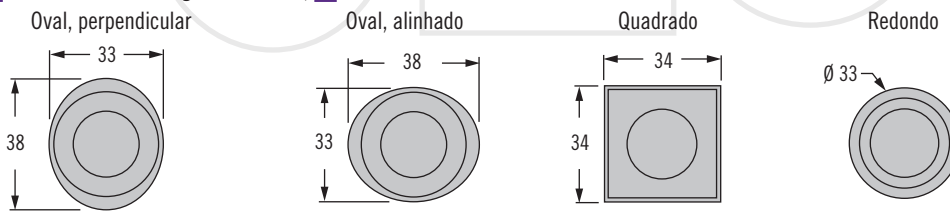
## Gancho embutido



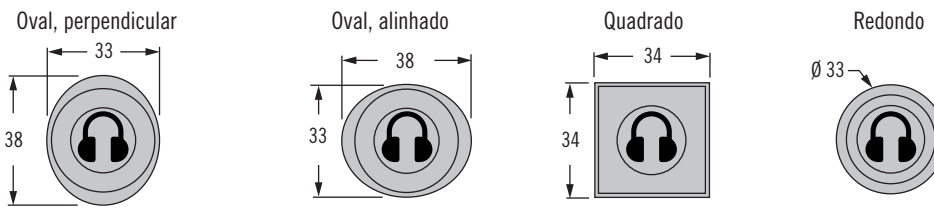
### H Modelos (com imagem de cabide, I = 2)



### H Modelos (sem imagem de cabide, I = 3)



### H Modelos (Com imagem do fone de ouvido, I = 4)



- Gancho embutido, ejetado ao ser pressionado
- Instalação por encaixe ou porca de fixação
- Materiais resistentes à corrosão

### Materiais e acabamentos

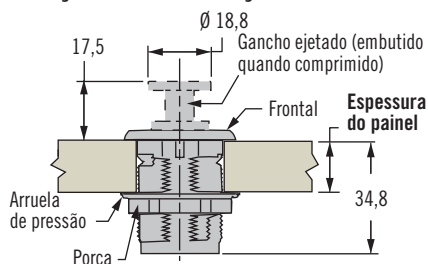
Corpo: nylon com fibra de vidro

Frontal e gancho: zamac, aço zincado

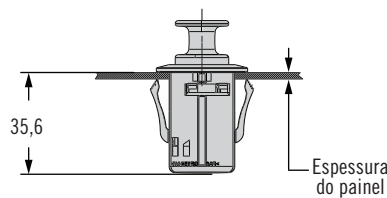
### Instalação

Torque de aperto máximo para a porca de fixação: 4,5 N·m

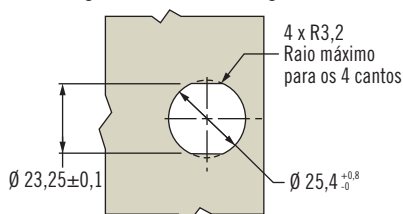
### Instalação Porca de fixação



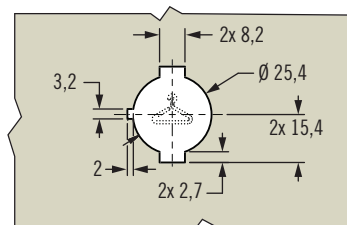
### Versão encaixe a pressão



### Instalação Porca de fixação



### Instalação por encaixe



### Seleção do código de produto

#### H Modelo do corpo

- 11 Oval, perpendicular
- 12 Oval, alinhado
- 21 Quadrado
- 31 Redondo

#### I Imagem

- 2 Cabide
- 3 Sem imagem
- 4 Fone de ouvido

**MP - 07 - H I - F K - P**

#### F Acabamento do frontal

- 1 Cromado
- 2 Cromo acetinado
- 3 Níquel escovado
- 5 Pintura a pó preta

#### K Acabamento do gancho

- 1 Cromado
- 2 Cromo acetinado
- 3 Níquel escovado
- 5 Pintura a pó preta (Somente para a opção 3, sem imagem)

#### P Espessura do painel (Somente encaixe a pressão)

- Nenhum Porca de fixação 4-25,4
- 0 Encaixe a pressão 1,1-2,9
- 1 Encaixe a pressão 2,9-5,3
- 2 Encaixe a pressão 5,3-7