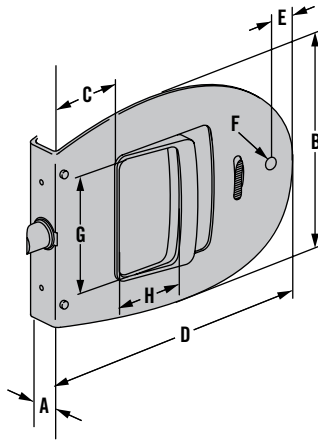


MR 옴니 캐빈 및 콕핏 도어 락



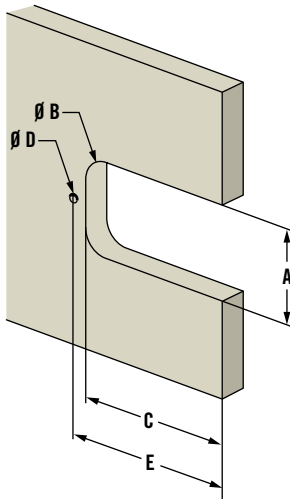
	인치단위		밀리미터 단위
	분수표기	십진수표기	
A	패널 두께		
B	6 7/16	6.42	163
C	1 9/64	1.14	29
D	4 9/16	4.57	116
E	3/8	.37	9.5
F	15/64	.24	6
G	1 13/16	1.81	46
H	1 1/32	1.02	26

- 내부식성을 위한 완전한 해상 등급 재질
- 플러시 외부 표면
- 프라이버시 버튼 옵션
- 옵션 도어키퍼는 도어를 열린 위치에서 유지

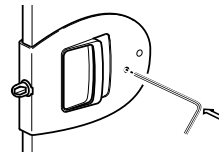
재질 및 마감처리

핸들, 하우징: 아세탈, 검정색
잠금쇠: 스테인레스 스틸, 광택

패널 준비



외부에서 잠긴 옴니 도어 잠금장치를 푸는 방법



		인치단위		밀리미터 단위
		분수표기	십진수표기	
A	최소	2 3/16	2.19	55.6
	최대	2 1/4	2.27	57.9
B	최소	1/4	.25	6.4
	최대	9/16	.56	14
C	최소	3 13/16	3.813	96.8
	최대	3 7/8	3.875	98.4
D		1/4	.25	6.4
E		4 3/16	4.19	106.3



옴니 2 단계



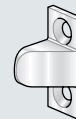
옴니 플랫



옴니 스프링 볼트

옴니 부품 번호						
	스프링 볼트		플랫		2 단계	
도어 두께 (A)	프라이버시	프라이버시 없음	프라이버시	프라이버시 없음	프라이버시	프라이버시 없음
12.7 mm (1/2)	MR-01-120-24	MR-01-100-24	MR-02-120-24	MR-02-100-24	MR-03-120-24	MR-03-100-24
16 mm (5/8)	MR-01-121-24	MR-01-101-24	MR-02-121-24	MR-02-101-24	MR-03-121-24	MR-03-101-24
19 mm (3/4)	MR-01-122-24	MR-01-102-24	MR-02-122-24	MR-02-102-24	MR-03-122-24	MR-03-102-24
기능						
프라이버시	X		X	-	X	-
스프링 볼트 조정	X	X	-	-	X	X
범퍼 (양측)	X	X	X	X	X	X
좌측 및 우측 스윙	X	X	X	X	X	X

옴니 플랫

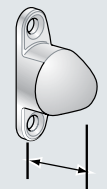


유형 1



12 (1/2")

유형 2



18 (11/16")

옵션

스트라이커 부품 번호	
옴니 플랫	MR-90-100-10

도어키퍼 부품 번호		
유형	화이트	블랙
1	MR-91-101-70	MR-91-101-50
2	MR-91-102-70	MR-91-102-50

다른 옵션을 사용할 수 있습니다. 종류, 부품 번호, 설치 및 사양에 대한 자세한 내용을 보려면 다음 웹 사이트를 방문하십시오.



www.southco.com/MR



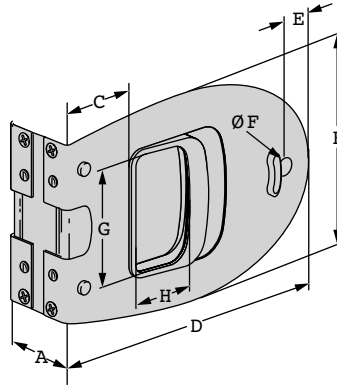
MR 옴니 밥 트랜섬 도어 래치

- 빠른 변환을 위해 좌측 또는 우측 스윙용으로 쉽게 조정 가능한 스프링볼트 포함
- 나일론 범퍼는 진동을 줄이고 도어의 덜컹거림을 방지
- 옵션 도어키퍼는 도어를 열린 위치에서 유지

재질 및 마감처리

잠금장치:알루미늄
 핸들, 장식쇠 마감처리: 크롬,
 알루미늄 및 검정색
 프라이버시: 아세탈

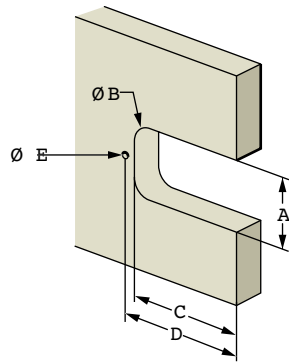
옴니 밥



	인치단위		밀리미터 단위
	분수표기	십진수표기	
A	패널 두께		
B	3 15/16	3.90	99
C	1 3/8	1.38	35
D	5 5/16	5.32	135
E	15/64	.24	6
F	15/64	.24	6
G	2 5/32	2.17	55
H	1 3/16	1.18	30

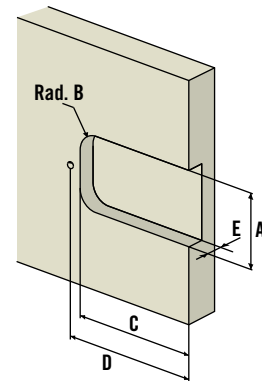
패널 준비

옴니 밥



	인치단위		밀리미터 단위
	분수표기	십진수표기	
A	2 11/16	2.67	68
B	5/8	.63	16
C	4 11/16	4.69	119
D	5 3/64	5.04	128
E	15/64	.24	6

옴니 밥 단일



	인치단위		밀리미터 단위
	분수표기	십진수표기	
A	2 11/16	2.67	68
B	5/16	.32	8
C	4 11/16	4.69	119
D	5 3/64	5.04	128
E	25/32	.787	20

부품 번호 선택

옴니 밥 부품 번호	
도어 두께 범위	
25 - 31 mm (1 - 1-1/4")	MR-04-106-24
30 - 36 mm (1-3/16 - 1-7/16")	MR-04-107-24
35 - 41 mm (1-3/8 - 1-5/8")	MR-04-108-24
40 - 46 mm (1-9/16 - 1-13/16")	MR-04-109-24
45 - 51 mm (1-3/4 - 2")	MR-04-1010-24

옴니 밥 단일 부품 번호		
도어 두께 범위	도어 스윙	
25 mm (1")	우측아웃/좌측인	MR-05-603-24
25 mm (1")	좌측아웃/우측인	MR-05-703-24

다른 옵션을 사용할 수 있습니다.
 종류, 부품 번호, 설치 및 사양에 대한
 자세한 내용을 보려면 다음 웹 사이트를
 방문하십시오.



별도의 언급이 없는 한 규격은 밀리미터(mm)로 표시합니다.