



MT Cierre de Impacto

Tirar para abrir · Cierres de retención para armarios

- Diseño ergonómico
- Con elemento amortiguador

Material y Acabado

Cierre: Acetal, negro

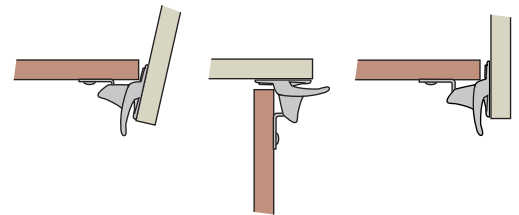
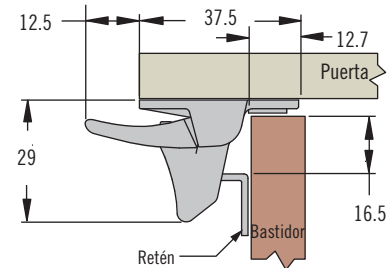
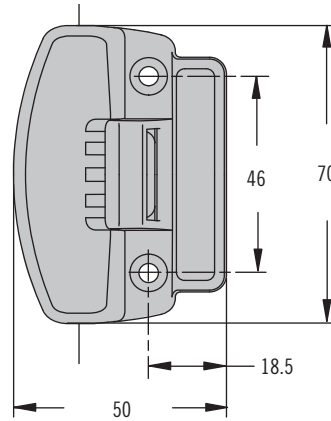
Retén: Acero, chapado en zinc

Referencia

Ver tabla

Se suministran cierre y retén juntos

Cierre



Color	Referencia
Negro	MT-02-10-5