



# MT Chiusura a spinta

Apertura a trazione · Fermi per armadietti

- Design ergonomico
- Piastrina ammortizzatrice per attutire la chiusura delle porte

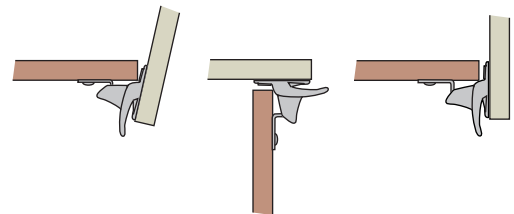
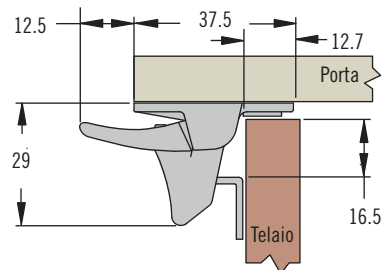
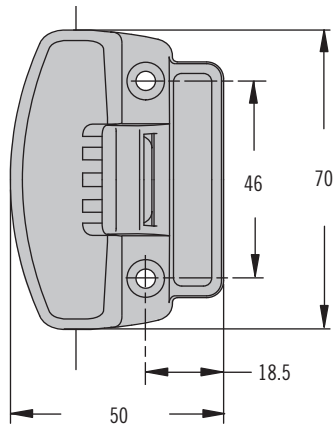
#### Materiali e finiture

Chiusura: acetale, nero  
 Aggancio: acciaio, zincato

#### Numero di parte

V. tabella  
 Chiusura e aggancio forniti

#### Chiusura



Colore	Numero di parte
Nero	MT-02-10-5