



MT - Fechos de Impacto

Puxe para abrir · Fechos de engate para gabinetes

- Design ergonômico
- Almofada para amortecimento do painel, eliminando batidas

Materiais e acabamentos

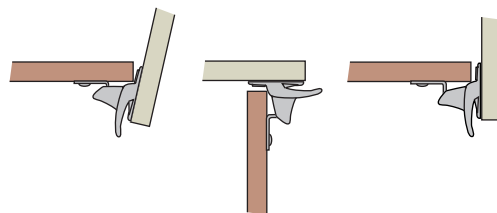
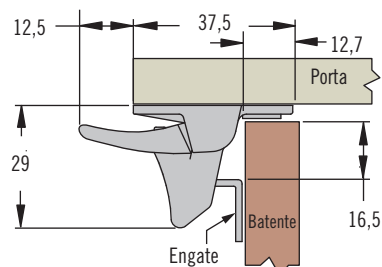
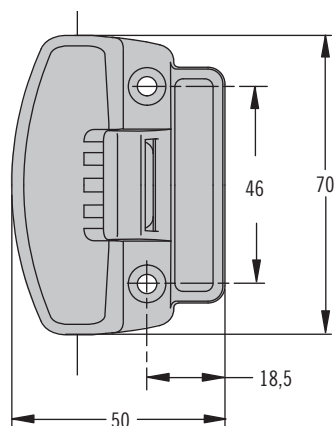
Fecho: acetal preto
Engate: aço zincado

Códigos

Consulte a tabela

Um conjunto contém fecho e engate

Fecho



Cor	Código
Preto	MT-02-10-5