

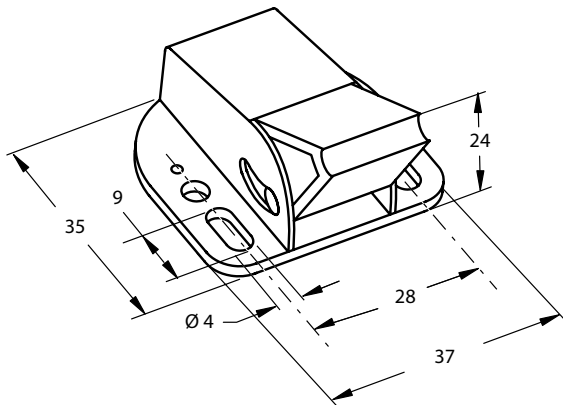
Southco® Schnäpper “Snappy MT”

Innenliegende Montage

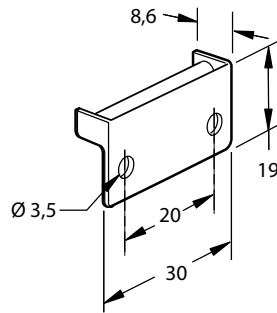
southco®

- Exzentrisch gelagerte Falle schließt vibrationsicher
- Selbstjustierende Falle gleicht Toleranzen aus
- Korrosionsbeständiges Material

Schnäpper



Schließwinkel



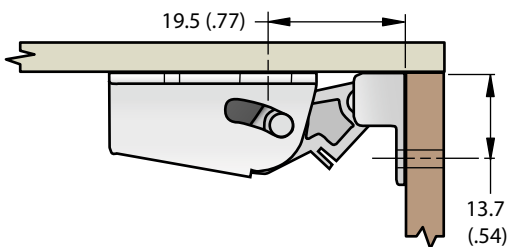
Schnäpperschlüsse

Werkstoff und Oberfläche

Gehäuse, Falle, Führung und Schließwinkel:
Nylon, weiß
Feder: rostbest. Stahl SAE Serie 300, passiviert.

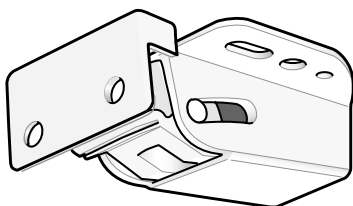
Farbe	Produktnummer
Weiß	MT-01-10-7

Montage

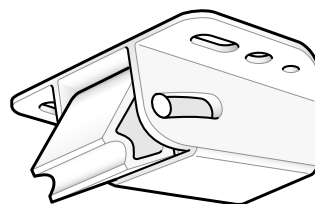


Funktion

geschlossen



offen



Alle Maße in Millimeter
Maße ohne Toleranzangaben sind Referenzwerte.