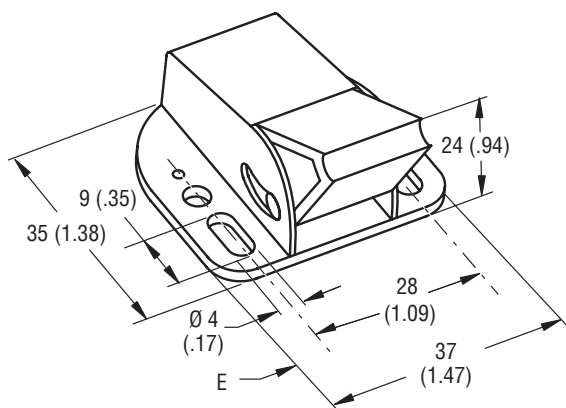


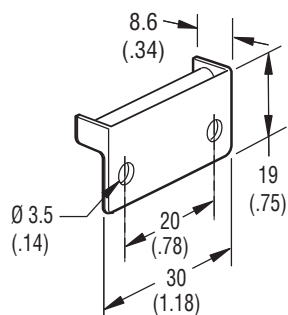
- Mecanismo de cierre para resistir a las vibraciones
- El trinquete autoajustable ajusta las desalineaciones
- Todos los materiales resistentes a la corrosión

Cierre



Color	REFERENCIA
Blanco	MT-01-10-7

Retén



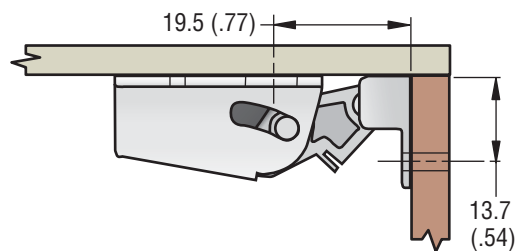
Cierres de impacto

Material y acabado

CARCASA, TRINQUETE, GUÍA y RETÉN: Nylon, blanco.

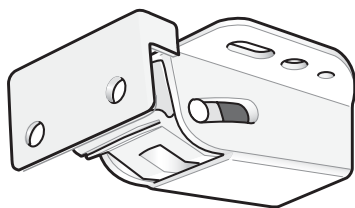
MUELLE: Acero inoxidable serie 300, pasivado.

Preparación del panel

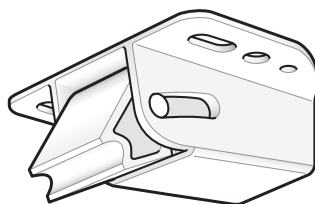


Funcionamiento

Cerrado



Abierto



mm (pulgada)

Las dimensiones sin tolerancias sirven sólo como referencia.