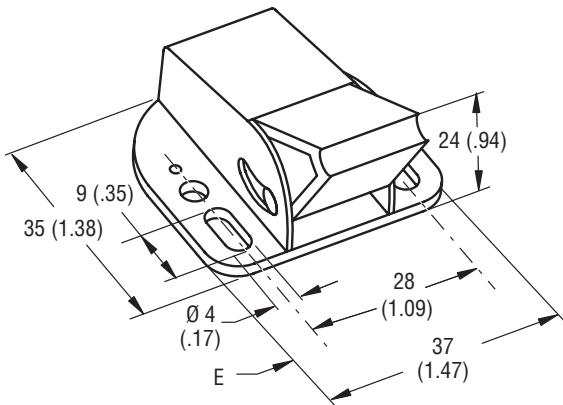


Southco® - Loquet à Fermeture par Poussée Snappy MT Invisible

southco®

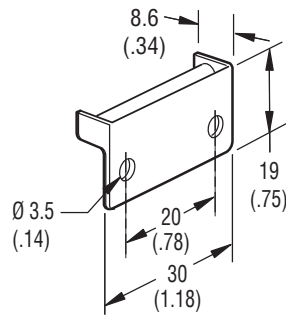
- Verrouillage antivibrations
- Came autoréglable compense les défauts d'alignement
- Entièrement réalisé en matériaux non oxydables

Loquet



Couleur	Référence
Blanc	MT-01-10-7

Réceptacle

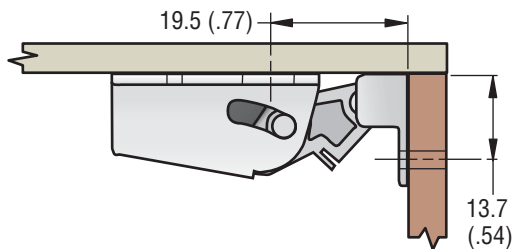


Loquets à Fermeture
par Poussée

Matériaux et finitions

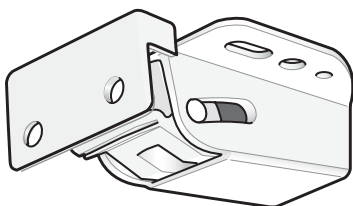
CORPS, CAME, GUIDE ET RECEPTACLE : nylon blanc
RESSORT : acier inoxydable série 300 passivé

Préparation du panneau

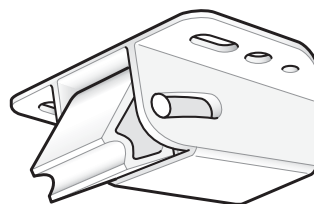


Fonctionnement

Fermé



Ouvert



Millimètre (pouce)

Les dimensions sans tolérances ne sont fournies qu'à titre indicatif.