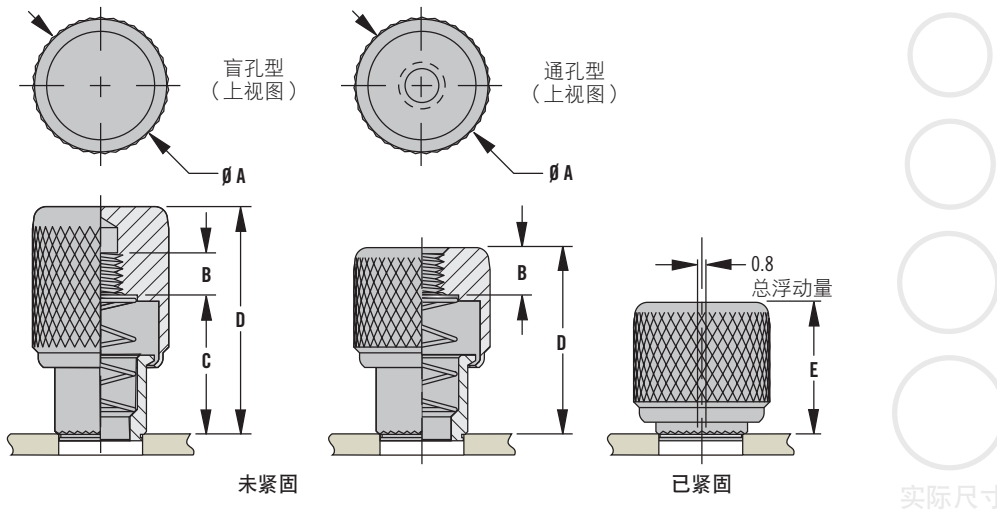
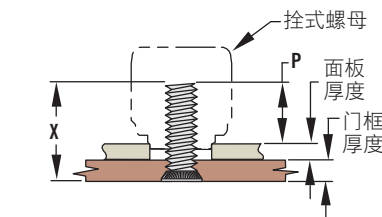


N7 拴式螺母

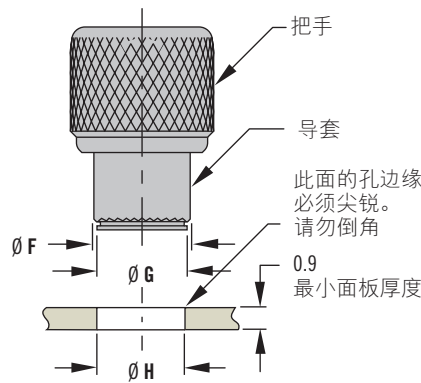
通孔型和盲孔型



附注：用于硬度为RB85或更小的材料，例如一半硬度或更软的低碳钢，在退火条件下的不锈钢和铝。



螺纹尺寸	P最小	P最大
M3	7.1	9.5
M4	10	12.1
M5	10.2	12.2
M6	12.4	16.7
4-40	7.3	9.4
6-32	9.9	13.1
8-32	10.1	13.3
10-32	10.3	13.5
1/4-20	13	16.5



请参阅第627页了解其它安装指南

附注：建议从面板边缘至孔中心线的最小距离为 $1.5 \times \phi H$ 。

- 弹簧弹起设计
- 滚花把手提供坚实把握
- 拧紧到外螺纹螺栓上
- 有助于快速更换面板

材料与表面处理

把手：铝，本色

导套：硬化钢，镀锌，铬酸盐加保护层

弹簧：302不锈钢，钝化

安装说明

1. 在面板上如图预先打孔
2. 在面板后面提供一个坚实的支撑表面
3. 将组件按压到面板内，直至只有导套上的滚花顶部可见为止

应用于盲孔的螺纹插入选择

门框厚度+面板厚度+P最小=X最小

门框厚度+面板厚度+P最大=X最大

螺纹插入长度(L)：X最小

$L > X$最大

大于X最大的L值必须使用通孔型

如果使用焊接螺栓，在计算中忽略门框的厚度(请参阅表格和右侧的图表)

*上述尺寸用于盲孔拴式螺母

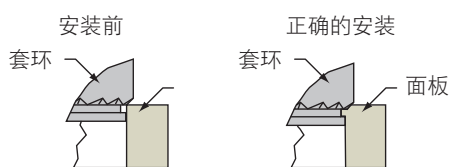
螺纹尺寸	把手类型	零件号		ϕA	B (螺纹长度)	C	D	E	ϕF	ϕG	ϕH
		公制	英寸								
	最小	本色	本色								
M3或4-40	通孔	N7-02-10	N7-52-10	10.6	3.6	~	12.8	9.3	6.4	5.5	5.6±0.04
	盲孔	N7-02-11	N7-52-11		4	9.2	16.8	13.3			
6-32 UNC	通孔	~	N7-62-10	11.4	4.7	~	17.7	12.5	7.1	6.3	6.4 ^{+0.03} _{-0.05}
	盲孔	~	N7-62-11		5.4	13	23	17.9			
M4或8-32	通孔	N7-22-10	N7-72-10	13	4.5	~	17.7	12.5	8.7	7.9	8 ⁺⁰ _{-0.08}
	盲孔	N7-22-11	N7-72-11		5.4	13.2	23	17.9			
M5或10-32	通孔	N7-32-10	N7-82-10	13	4.5	~	17.7	12.5	9	7.9	8 ⁺⁰ _{-0.08}
	盲孔	N7-32-11	N7-82-11		5.4	~	23	17.9			
M6或1/4-20	通孔	N7-42-10	N7-92-10	14.6	6.4	~	22.8	16	10	9.4	9.5 ^{+0.1} ₀
	盲孔	N7-42-11	N7-92-11		7	16.4	29.5	23			

索斯科®自紧型产品安装指南

使用以下索斯科®产品提供的自紧型产品安装说明,使其成为用法简单的面板栓式紧固件:

- 栓式螺钉
- 1/4 转快锁式紧固件的搭扣
- 快速引导式螺纹螺钉的搭扣
- 弹簧柱塞
- 栓式螺母
- 螺纹镶嵌件

当自紧型紧固件被按入准备妥当的孔内时,该紧固件将面板材料以冷流方式移动到紧固件的固定凹槽内。然后材料将紧固件固定在面板内。



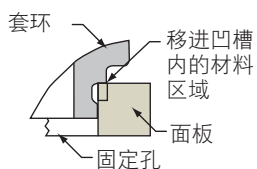
决定按入式安装顺利完成的因素有:

材料:

面板材料的硬度不能超出索斯科®的推荐值。如果面板太硬,紧固件将无法正确安装。

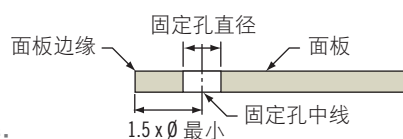
安装孔:

固定孔可以使用钻、冲压或铸造的方法成孔。



- 孔边缘: 顶部的孔边缘必须尖锐且没有破损。不要倒角。
- 冲压孔: 使用小间隙的冲压工具和冲模工具,将翻转和开裂角减至最少。
- 孔直径: 在安装紧固件的面板一侧表面上测量孔的直径。该直径不能超过所属索斯科®产品的技术规格。

- 如果孔过大,就不会有足够的材料流入固定凹槽内,紧固件也就无法充分地固定。
- 如果孔过小,紧固件就无法配套,安装也变得困难,安全无法得到保障。
- 从面板边缘开始的孔距离: 除非另有标注,推荐的最小距离是1.5x固定孔的直径。



面板厚度:

在固定孔位置的面板厚度必须符合或高过索斯科推荐的最低要求。

如果材料太薄,可能导致面板形变和或损毁。

遵照以下提示,您的安装将会又快又轻松:

如何安装: 在注明的地方请使用推荐的工具和合适的支撑工具。

- 使用平行作用力按压
- 使用的冲压工具,其直径大于紧固件的头

安装压力: 如果要安装正确必须使用均匀分布充分的安装压力。它和紧固件被压入门板的深度无关。

- 索斯科不推荐使用锤子。因为锤子的冲击力不能均匀地分布让面板材料完全流入紧固件的固定凹槽。
- 根据上述注明的标准,每次应用的安装压力会各不相同。
- 在没有套环的部件上使用强制停止,将其压入直到滚花的边缘刚好露出。

何时安装:

建议在对面板进行镀层或表面处理之后再安装。

孔的直径必须满足规格,然后进行表面处理或镀层。

- 切勿过度安装部件。否则会影响材料,减少止动强度。

