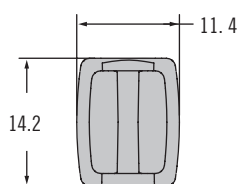


NY Fixations quart de tour DZUS® Q-Latch Système



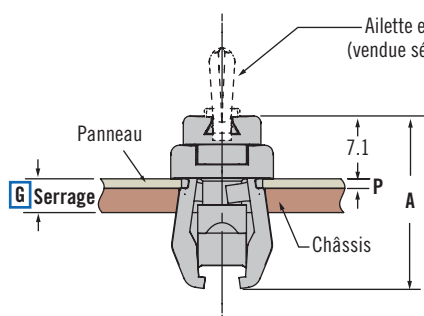
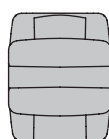
433

Verrouillé

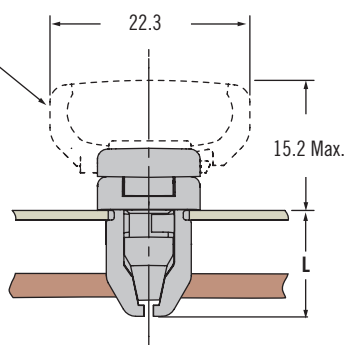


TAILLE
REELLE

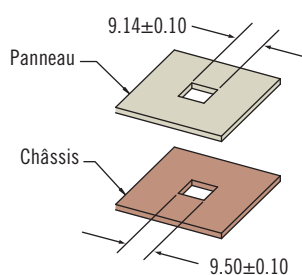
Déverrouillé



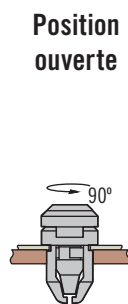
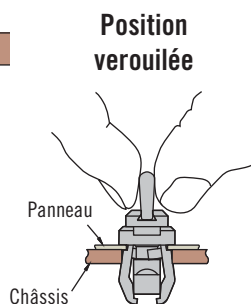
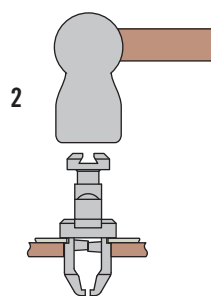
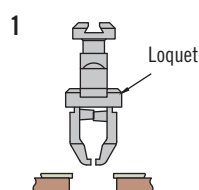
Position verrouillée



Position déverrouillée



Montage



- Installation en surface
- Ensemble monté en panneau

Matériaux et finitions

Polycarbonate, noir ou blanc

Indice d'inflammabilité

UL94-V0

82

85

D8

D9

D1

D4

D5

D7

NY



NY Q-Latch

Notes de montage

1. Insérez l'ensemble dans le panneau extérieur.
2. Tapez sur la tête de l'ensemble pour l'emprisonner dans le panneau extérieur.
3. Faites tourner le goujon de 90 degrés pour verrouiller et déverrouiller.
4. Faites glisser l'ailette dans la fente

Sélection des références

Le loquet est en une seule pièce lors de l'expédition

L'ailette doit être commandée séparément

G	Gamme de grip		P Max.	L	Référence du loquet	Finition
	Min.	Max.				
1	1.50	3.76	1.0	12.7	NY-N6-1-10	Blanc
					NY-N6-1-20	Noir
2	1.93	4.19	1.5	12.95	NY-N6-2-10	Blanc
					NY-N6-2-20	Noir
3	3.00	5.26	2.5	13.97	NY-N6-3-10	Blanc
					NY-N6-3-20	Noir
4	4.62	6.88	4.1	15.75	NY-N6-4-10	Blanc
					NY-N6-4-20	Noir

En option: Bouton à ailettes référence (à commander séparément)	Finition
NY-H6-10	Blanc
NY-H6-20	Noir

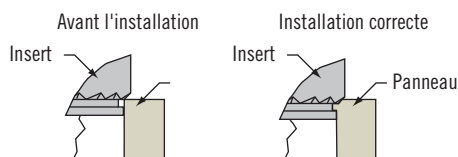
Guide de montage

pour les produits à sertir *SOUTHCO*[®]

Installation par sertissage pour les fixations captives *SOUTHCO*[®] suivantes:

- Vis captives
- Réceptacles pour fixations quart de tour
- Réceptacles pour vis à filetage rapide
- Pions plongeurs
- Ecrous captifs
- Inserts filetés

Quand elles sont serties par pression dans un trou correctement préparé, les fixations captives déplacent le matériau du panneau dans la rainure de retenue. Ce matériau assure alors la rétention de la fixation sur le panneau.



La réussite du montage des produits à sertir par pression dépend des facteurs suivants:

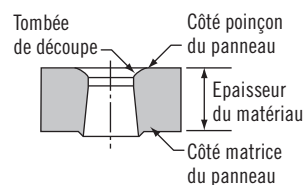
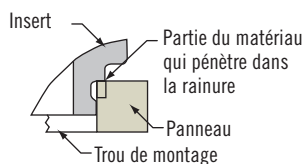
Matériau :

La dureté du matériau du panneau ne doit pas être supérieure aux recommandations de *SOUTHCO*[®]. Si le panneau est trop dur, la fixation ne pourra pas être montée correctement.

Trous de montage:

Les trous de montage peuvent être percés, poinçonnés ou moulés.

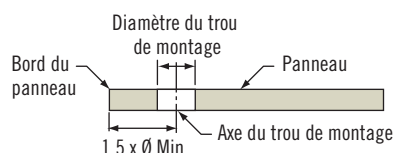
- Bord du trou: le bord supérieur du trou doit être vif, mais sans cassures. Ne pas le chanfreiner ni l'ébavurer.



- Trous poinçonnés: utilisez un poinçon-matrice à jeu faible pour minimiser la tombée de découpe et l'angle de rupture.
- Diamètre du trou: mesurez le diamètre du trou sur la surface du panneau du côté où la fixation sera installée. Le diamètre doit être conforme aux spécifications *SOUTHCO*[®] pour le produit considéré.

- Si le trou est trop grand, une quantité insuffisante de matériau migrera dans la rainure de retenue et la fixation risquera de ne pas être maintenue correctement en place.
- Si le trou est trop petit, la fixation ne pourra pas y pénétrer correctement et le montage risquera d'être difficile et peu solide.
- Distance entre le trou et le bord du panneau: la distance minimale recommandée est égale à 1,5 fois le diamètre du trou de montage, sauf indication contraire.

- Une installation trop proche du bord provoquera la migration du matériau en sens contraire et, par conséquent, la déformation du bord du panneau. Pour une installation plus proche du bord, il pourra être nécessaire de bloquer le bord du panneau en place.



Épaisseur du panneau:

L'épaisseur du panneau au niveau du trou de montage doit être égale ou supérieure aux recommandations minimales publiées par *Southco*. Si le matériau est trop mince, le panneau risque de se déformer et/ou la fixation d'être endommagée.

L'installation est rapide et simple si vous suivez les conseils suivants:

Méthode de montage : Utilisez la force recommandée si indiquée et une enclume appropriée.

- utilisez une presse à action parallèle quelconque
 - utilisez un poinçon de diamètre supérieur à la tête de la fixation
- Force de montage: Pour que l'installation soit correcte, la force exercée doit être adéquate et uniformément répartie. La qualité de l'installation ne dépend pas de la profondeur de sertissage de la fixation dans le panneau.
- *Southco* recommande de ne pas utiliser de marteau. En effet, la force de frappe ne permet pas la répartition de force uniforme nécessaire à la migration correcte du matériau dans la rainure de retenue de la fixation.
 - La force d'installation varie d'une application à l'autre, en fonction des critères mentionnés plus haut.
 - Dans le cas de pièces ne comportant pas de collet pour limiter la pénétration, exercez une pression jusqu'à ce que le bord de la partie moletée soit tout juste visible.

A quel moment installer:

Il est recommandé de procéder au montage une fois que le panneau a été soumis à un placage ou à une finition.

Le diamètre du trou doit être conforme aux spécifications avant la réalisation de la finition ou du placage.

- Ne pas installer les fixations en exerçant une force excessive. Cela porterait atteinte à l'intégrité du matériau et réduirait la capacité de rétention.

