



P1 Bündige Griffmulden

Tiefe Griffmulde · Heben oder Ziehen · Einlochmontage

- Direkter Kraftschluss beim Heben
- Einloch-Schraubinstallation

Werkstoff und Oberfläche

Griff und Gehäuse: ABS-Kunststoff, schwarz

Schrauben: Stahl, verzinkt

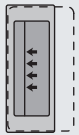
Festigkeitsrichtwerte

Maximale statische Last:

Heben und Ziehen: 1300 N



Drücken /Schieben: 450 N



Entflammbarkeit:

UL94-HB oder UL94-V0

(Siehe Tabelle)

Betriebstemperatur:

-50°C bis 60°C

Hinweise zur Installation

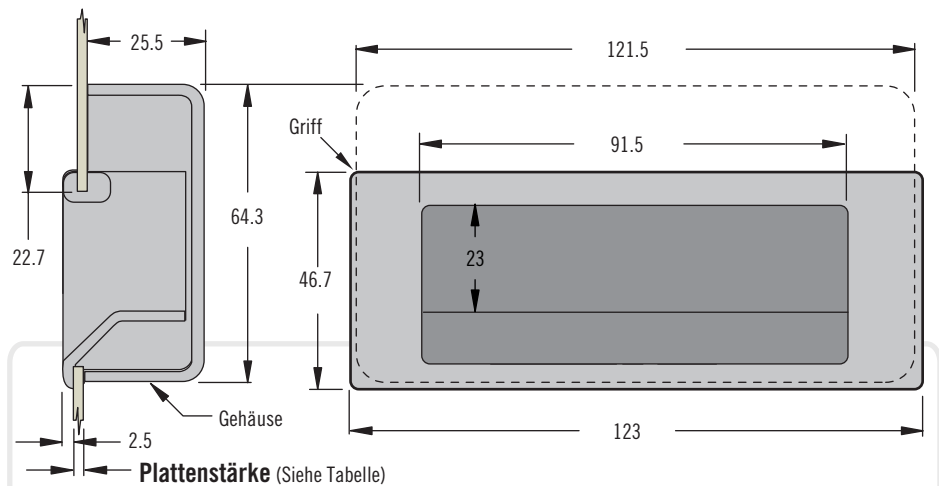
Montageschrauben im Lieferumfang enthalten.

Liegt die Plattenstärke unterhalb des jeweils genannten Minimalwertes, so ist der feste Sitz des Griffes nicht gewährleistet.

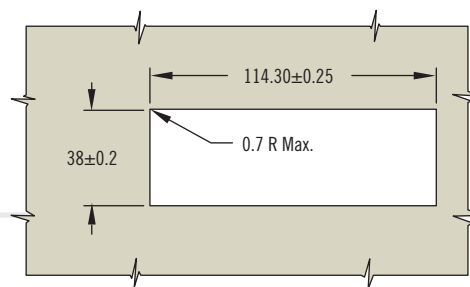
Empfohlenes Drehmoment zum Anziehen der Montageschrauben:
max. = 0.5 N·m

Produktnummer

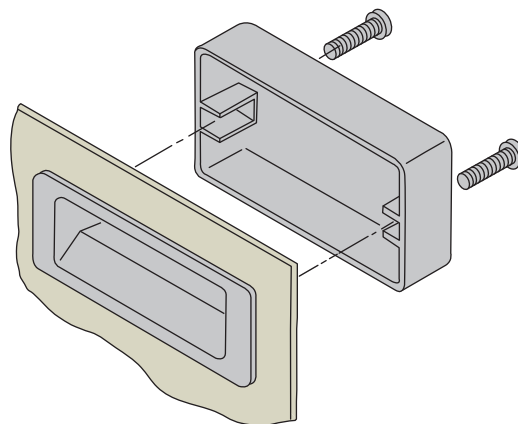
Siehe Tabelle



NATÜRLICHE GRÖSSE



Zwei Gewindeschneidschrauben
6BT (im Lieferumfang)



Bereich der Plattenstärke		Produktnummer	
Min.	Max.	UL94-HB	UL94-V0
1.0	1.8	P1-30-101-11	P1-31
1.8	3.3	P1-30-103-11	P1-33
3.3	4.8	P1-30-105-11	P1-35
4.8	6.3	P1-30-107-11	P1-37