



P1 Poignée affleurante

Profil peu saillant · Pour tirer ou soulever · Un seul trou de montage

- Installation facile
- Cavité profonde

Matériaux et finitions

Poignée et coupelle :
plastique ABS noir
Vis : Acier zingué

Performances

Charge statique max:
Levage / traction: 1300 N



Poussée / glissement: 450 N



Indice d'inflammabilité:
UL94-HB ou UL94-V0 Voir tableau

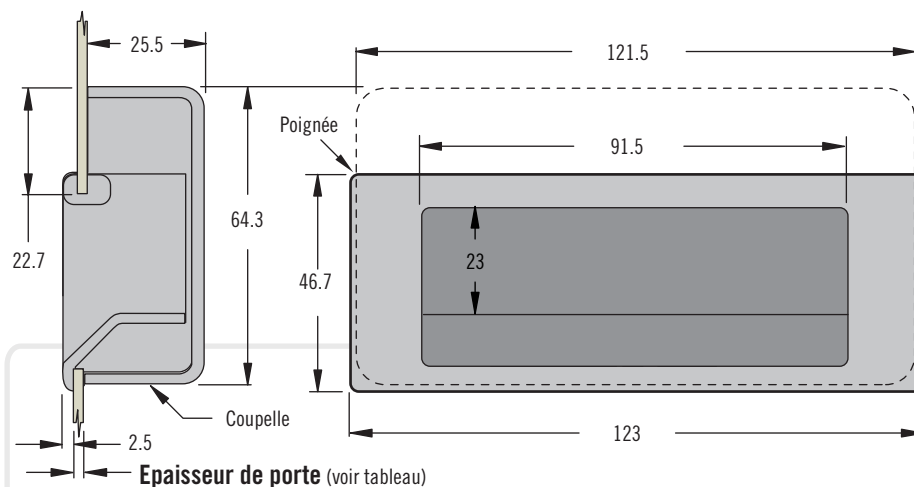
Plage de températures
de fonctionnement:
-50°C à 60°C

Notes de montage

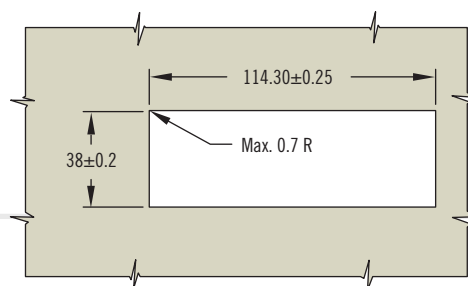
Vis de montage fournies.
Une épaisseur de porte inférieure
au minimum pour chaque modèle
offre un certain jeu dans la poignée
Couple max. des vis de montage :
0,5 N·m

Référence

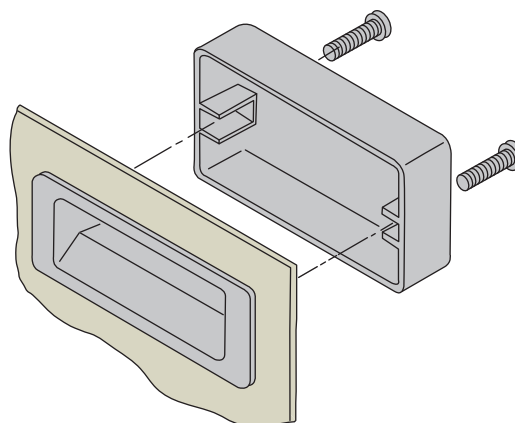
Voir tableau



TAILLE REELLE



Deux vis autotaraudeuses
No. 6 BT (fournies)



Gamme d'épaisseur de porte		Référence	
Min.	Max.	UL94-HB	UL94-V0
1.0	1.8	P1-30-101-11	P1-31
1.8	3.3	P1-30-103-11	P1-33
3.3	4.8	P1-30-105-11	P1-35
4.8	6.3	P1-30-107-11	P1-37