



Pomello a filo P1

Basso profilo · A sollevamento o trazione · Foro di montaggio singolo

- Installazione semplice
- Tasca profonda

Materiali e finiture

Impugnatura e scodellino: plastica

ABS, nera

Viti: acciaio, zincato

Dati prestazionali

Carico statico max

Sollevamento/ trazione: 1300 N



A spinta / scorrimento: 450 N



Classe di infiammabilità:

UL94-HB o UL94-V0

Gamma temperatura di esercizio:

da -50°C a 60°C

Note sull'installazione

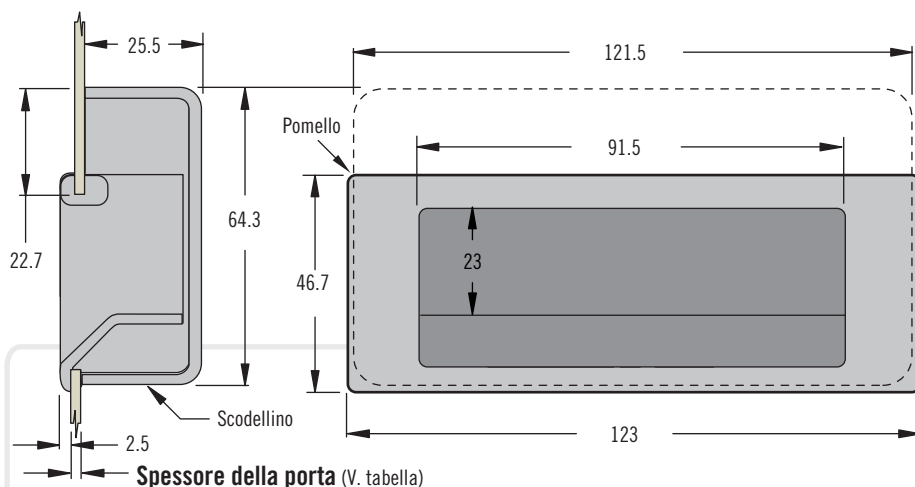
Viti di montaggio fornite.

Lo spessore della porta inferiore al minimo per ciascuna gamma consente un certo movimento del pomello.

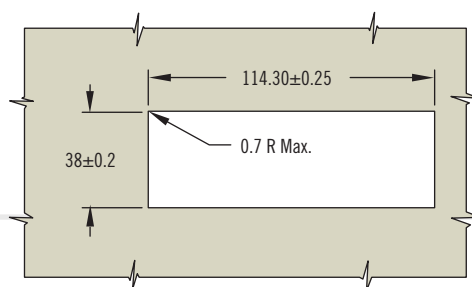
La coppia max. per le viti di montaggio è 0,5 N·m.

Numero di parte

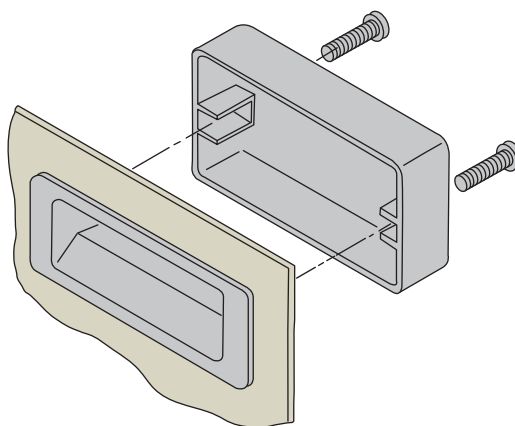
V. tabella



DIMENSIONE REALE



Due viti autofilettanti N° 6 BT (fornite)



Gamma spessore porta		Numero di parte	
Min.	Max.	UL94-HB	UL94-V0
1.0	1.8	P1-30-101-11	P1-31
1.8	3.3	P1-30-103-11	P1-33
3.3	4.8	P1-30-105-11	P1-35
4.8	6.3	P1-30-107-11	P1-37