



P1 ポケット取手

薄型／持上げ&引張用／単穴取付

- 簡単に取付可能
- 深いポケット

材質・仕上げ

引手(プル)・カップ: ABS樹脂(黒)

ねじ: 鋼、亜鉛めっき

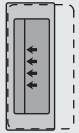
特性

最大静的荷重:

持上げ/引張: 1300 N



押し/スライド: 450 N



難燃性:

使用温度範囲:

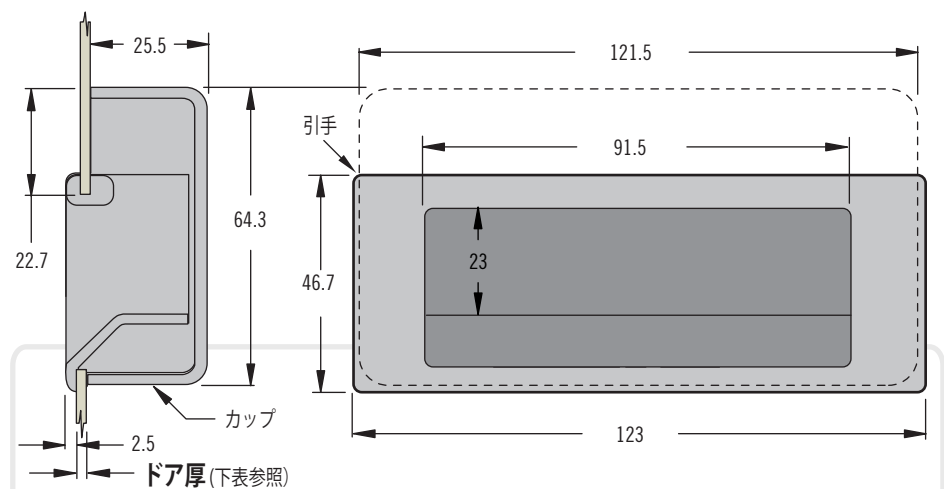
-50°C ~ 60°C

取付方法

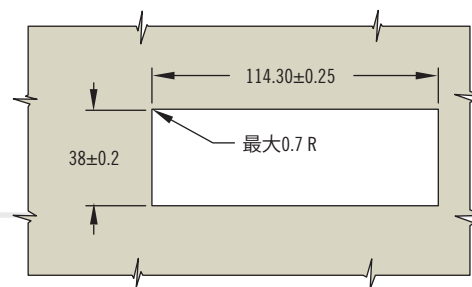
取付用ねじが付属しています。

ドア厚が各厚さ範囲の最小値より薄い場合、本体が動くことがあります。

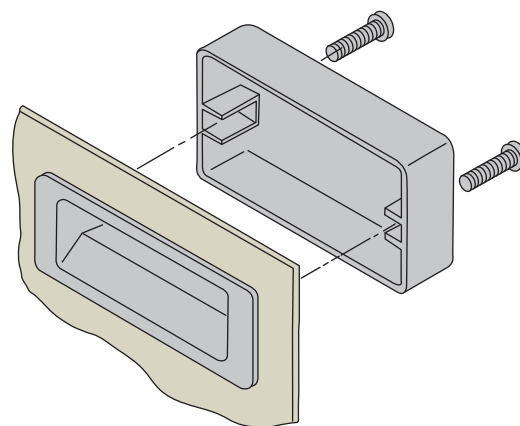
ねじの最大締めつけトルク: 0.5N・m



実物大



No.6 BTねじ2本(付属)



品番

右表参照

ドア厚さ範囲		品番	
最小	最大	UL94-HB	UL94-V0
1.0	1.8	P1-30-101-11	P1-31
1.8	3.3	P1-30-103-11	P1-33
3.3	4.8	P1-30-105-11	P1-35
4.8	6.3	P1-30-107-11	P1-37