



P1 평면형 핸들

저돌출형 · 들어올림 또는 잡아당김 · 단일 구멍 장착

- 간편한 설치
- 깊은 포켓

재질 및 마감처리

핸들 및 컵: ABS 플라스틱,
검정색
스크류: 강철, 아연 도금

성능 상세

최대 정적 부하:
들어 올림 /잡아 당김: 1300 N



밀기 / 슬라이딩: 450 N



난연 등급:

UL94-HB 또는 UL94-V0 (표 참조)

작동 온도 범위:

-50°C 에서 60°C 까지

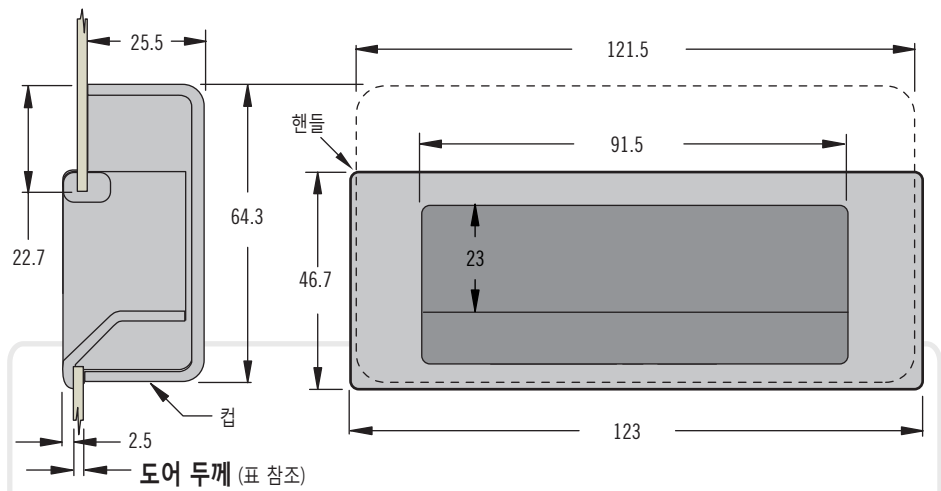
설치 주의 사항

장착 스크류 제공됨

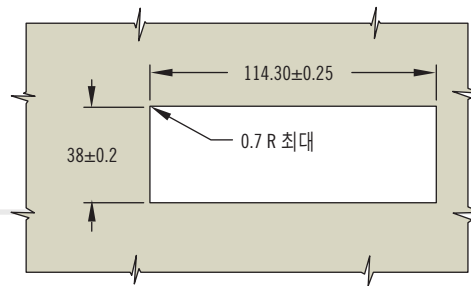
각 범위에서 도어 두께가 최소
값 보다 작으면 핸들이 다소 움
직일 수 있습니다.

장착 스크류 최대 토크

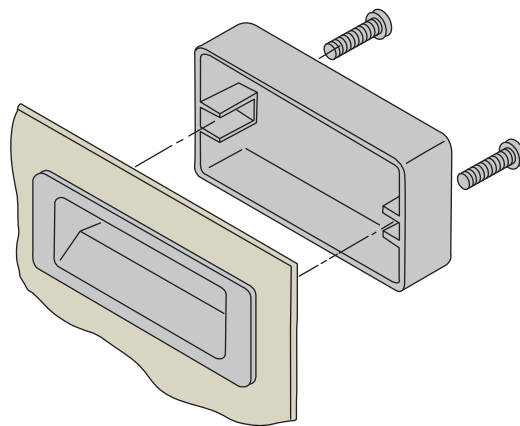
0.5 N·m



실제 사이즈



2 개의 나사산 성형 스크류
No. 6 BT (제공 됨)



제품 번호

표 참조

도어 두께 범위		제품 번호	
최소	최대	UL94-HB	UL94-V0
1.0	1.8	P1-30-101-11	P1-31
1.8	3.3	P1-30-103-11	P1-33
3.3	4.8	P1-30-105-11	P1-35
4.8	6.3	P1-30-107-11	P1-37