



P2 Bündige Griffmulden

Tiefe Griffmulde · Heben oder Ziehen · Einlochmontage

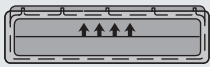
- Einrast-Installation
- 2 Größen

Werkstoff und Oberfläche

Griff und Gehäuse: ABS-Kunststoff, schwarz

Festigkeitsrichtwerte

Maximale statische Last:
Heben und Ziehen: 1300 N



Drücken und Schieben: 450 N



Entflammbarkeit:

UL94-HB oder UL94-V0

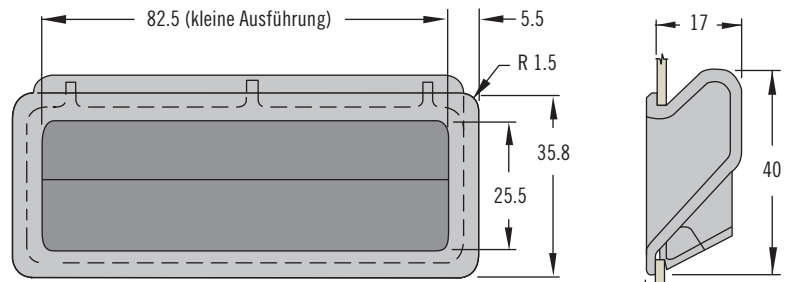
Betriebstemperatur:

-50°C bis 60°C

Hinweis

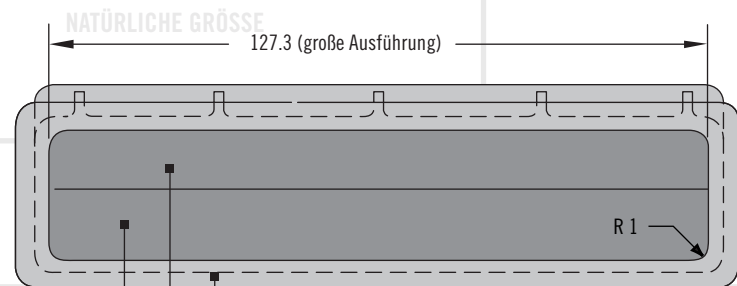
Die angegebenen Festkeitsrichtwerte gehen von einer dicken Stahltür mit einer Stärke von 1.2 aus.

“Klein”

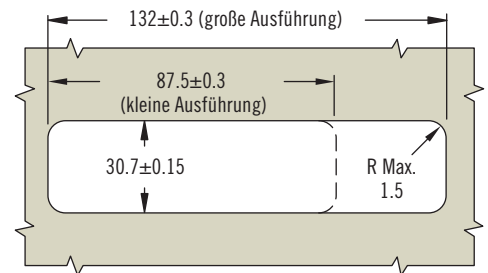
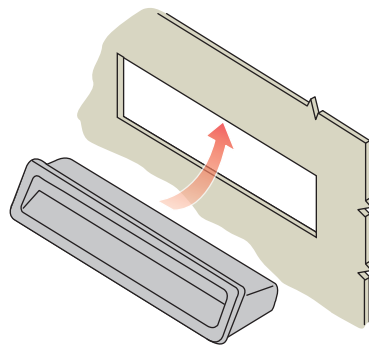


Plattenstärke (s. Tabelle)

“Groß”



NATÜRLICHE GRÖSSE



Produktnummer

Siehe Tabelle

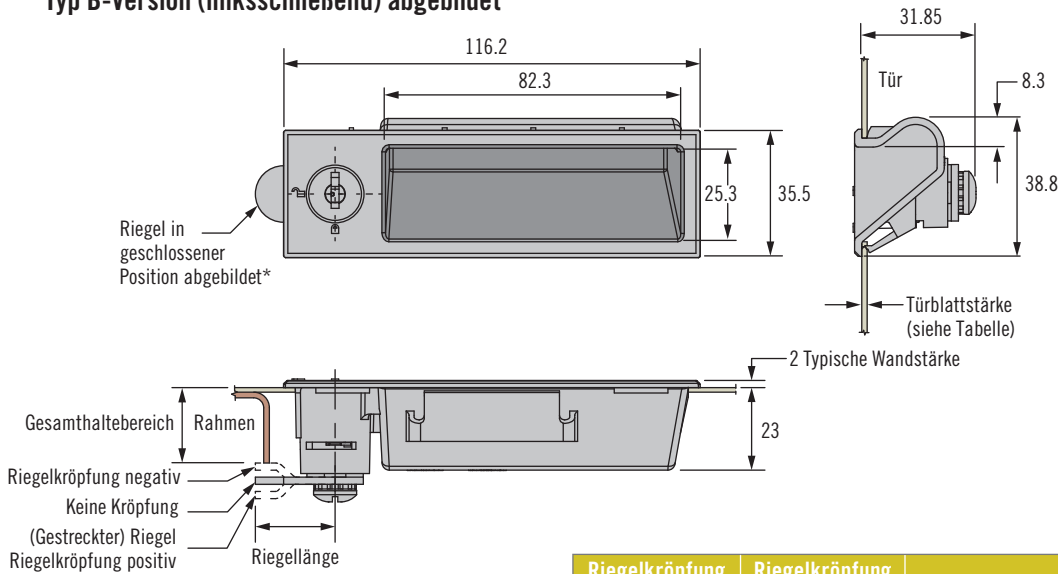
Bereich der Plattenstärke		Produktnummer			
		“Klein”		“Groß”	
Min.	Max.	UL94-HB	UL94-V0	UL94-HB	UL94-V0
1.0	1.4	P2-41	P2-41-1	P2-51	P2-51-1
1.4	1.8	P2-42	P2-42-1	P2-52	P2-52-1
1.8	2.1	P2-43	P2-43-1	P2-53	P2-53-1
2.1	2.5	P2-44	P2-44-1	P2-54	P2-54-1

P2 Abschließbare bündige Griffmulde

Flaches Profil · Anheben oder Ziehen · Einloch-Montage

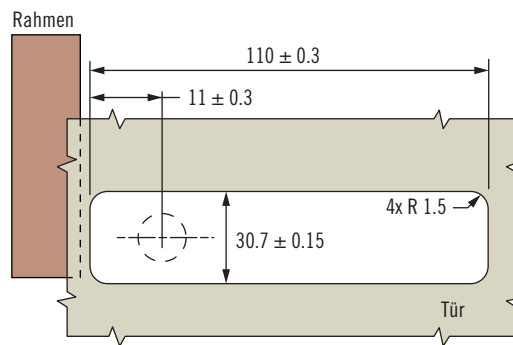
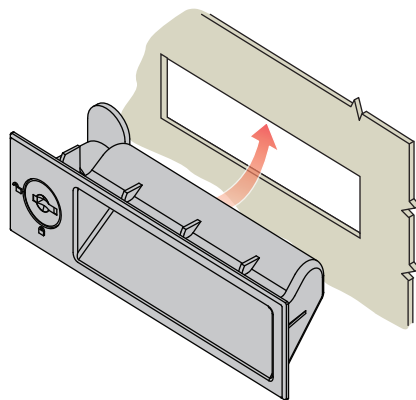


Typ B-Version (linksschließend) abgebildet



* Riegel separat bestellen
 Produktnummern der Riegel und Optionen
 siehe Handbuch Seite 167
 oder www.southco.com

Riegelkröpfung negativ Haltebereich	Riegelkröpfung positiv Haltebereich	Riegelkröpfung
25	25	Keine Kröpfung
21.8	28.2	3.2
18.6	31.4	6.4
15.5	34.5	9.5



- Einrast-Installation
- Abschließbar
- Schließzylinder im Lieferumfang enthalten oder separat zu bestellen
- Riegel separat bestellen

Werkstoff und Oberfläche

Griffmulde: ABS Kunststoff, schwarz
 Schließzylinderteile: Zinkdruckguss, pulverbeschichtet, Messing, Stahl, verzinkt, Buna-N

Entflammbarkeit UL94-HB oder UL94-VO (Siehe Tabelle)

Hinweis

Für Griffmulden ohne Schließzylinder, ist der Schließzylinder separat zu bestellen, siehe Seite 190
 Riegel separat bestellen, siehe Seite 199

Bestimmen der Produktnummer

D Bereich der Türblattstärke

- 1.0 - 1.4
- 1.4 - 1.8
- 1.8 - 2.1
- 2.1 - 2.5

M Werkstoff

- 1 UL94-VO PC/ABS
- 2 UL94-HB ABS

P2 - 4 D M - R L

R Schließrichtung

- 1 Typ A (rechtsschließend)
- 2 Typ B (linksschließend)

L Schließzylinder

- 2 Mit Schließzylinder, mit Schlüsselcode CH751 (2 Schlüssel im Lieferumfang)
- 9 Ohne Schließzylinder (siehe Handbuch Seite 183 oder www.southco.com)