



## P2 Tirador Encastrado

Perfil bajo · Levantar o tirar · Un solo taladro de montaje

- Montaje a presión
- Dos tamaños

### Material y Acabado

ABS, negro

### Resistencia

Carga estática máxima:  
Levantar / tirar: 1300 N



Empujar / deslizar: 450 N



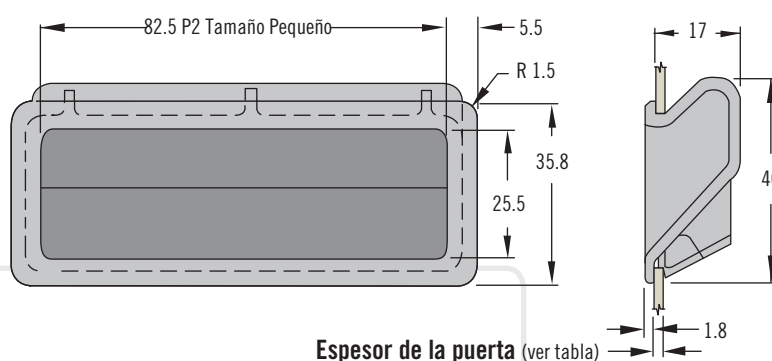
Clasificación de Resistencia a la llama: UL94-HB o UL94-V0

Temperaturas operativas límite:  
-50°C hasta 60°C

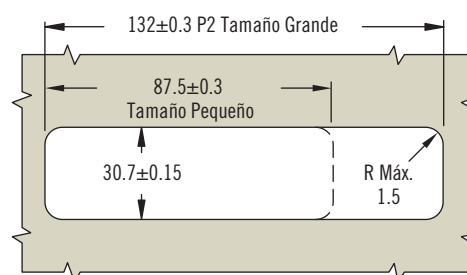
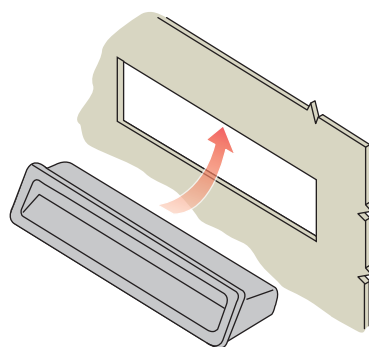
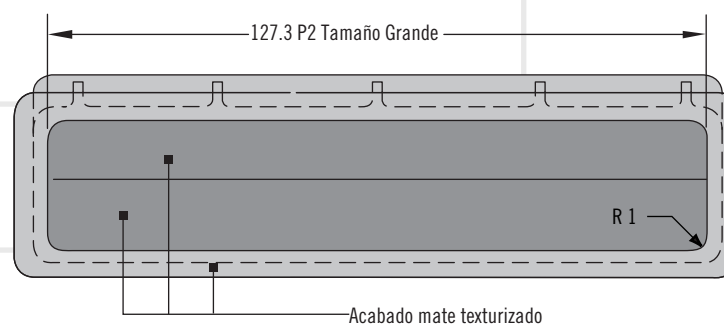
### Nota

Datos de resistencia según montaje en puerta de acero de 1.2 mm. Las cargas máximas están limitadas por la resistencia del panel.

### Pequeño



### Grande



### Referencia

Ver tabla

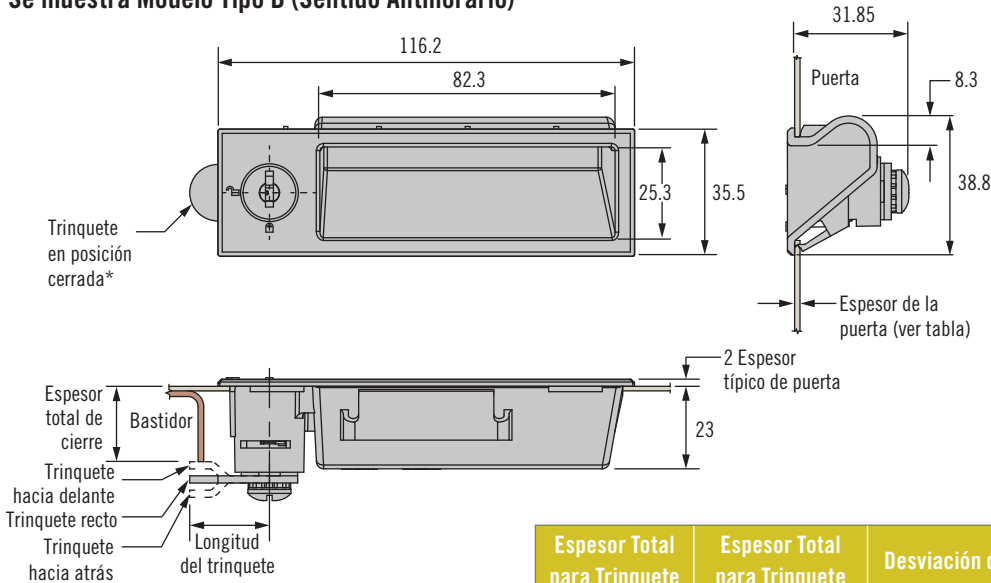
Rango de Espesores de la Puerta		Referencia			
		Pequeño		Grande	
Min.	Máx.	UL94-HB	UL94-V0	UL94-HB	UL94-V0
1.0	1.4	P2-41	P2-41-1	P2-51	P2-51-1
1.4	1.8	P2-42	P2-42-1	P2-52	P2-52-1
1.8	2.1	P2-43	P2-43-1	P2-53	P2-53-1
2.1	2.5	P2-44	P2-44-1	P2-54	P2-54-1

# P2 Tirador Encastrado

Perfil bajo · Levantar o tirar · Un solo taladro de montaje



## Se muestra Modelo Tipo B (Sentido Antihorario)



- Montaje a presión
- Con cerradura
- Bombín de cerradura incluido o vendido por separado
- Trinquete vendido por separado

### Material y Acabado

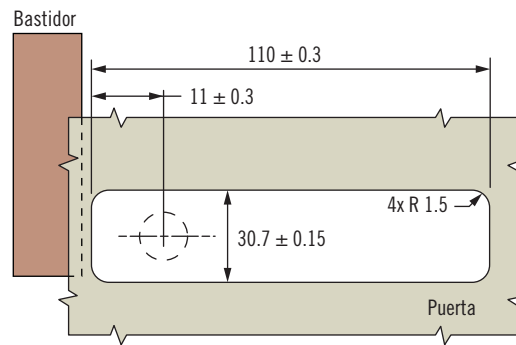
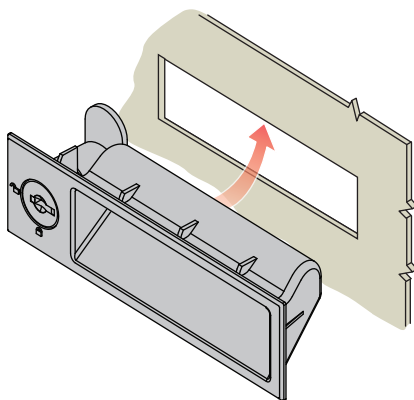
Tirador: Plástico ABS, negro  
 Componentes de la cerradura: Aleación de zinc, con acabado pulverizado. Latón. Acero, chapado en zinc. Buna-N.  
 Clasificación de Resistencia a la llama: UL94-HB o UL94-V0 ver tabla

### Nota

Para tiradores sin bombín de cerradura, el bombín se vende por separado, ver página 190.  
 Trinquete vendido por separado. Ver página 199

\*Trinquete vendido por separado  
 Para Referencias de Trinquete y diferentes opciones, ver página 167 de nuestro manual o visite [www.southco.com](http://www.southco.com)

Esesor Total para Trinquete hacia Delante	Esesor Total para Trinquete hacia Atrás	Desviación de trinquete
25	25	Trinquete recto
21.8	28.2	3.2
18.6	31.4	6.4
15.5	34.5	9.5



### Selección de la Referencia

**D** Rango de espesores de puerta

- 1.0 - 1.4
- 1.4 - 1.8
- 1.8 - 2.1
- 2.1 - 2.5

**M** Material

- 1 UL94-V0 PC/ABS
- 2 UL94-HB ABS

**P2 - 4 D M - R L**

**R** Giro

- 1 Type A (Sentido Horario para cerrar)
- 2 Type B (Sentido Antihorario para cerrar)

**L** Tipo de cerradura

- 2 Con bombín de cerradura, llaves iguales CH751 (se suministran 2 llaves planas)
- 9 Sin bombín de cerradura (ver página 183 de nuestro manual o visite [www.southco.com](http://www.southco.com))