



P1 ポケット取手

薄型／持上げ&引張用／単穴取付

- ・ はめ込み取付タイプ
- ・ 2サイズ

材質・仕上げ

ABS樹脂(黒)

特性

最大静的荷重:

持上げ/引張: 1300 N



押し/スライド: 450 N



難燃性:

UL94-HB/UL94-V0

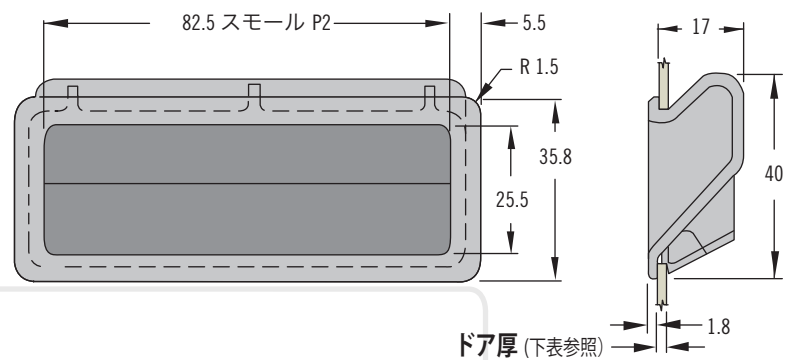
使用温度範囲:

-50° C ~ 60° C

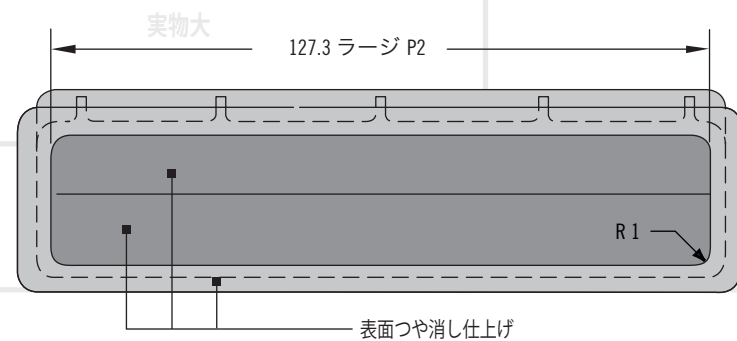
取付方法

製品性能の詳細は1.2mm厚の鋼製ドアを基準としています。最大荷重は、ドアの強度により異なります。

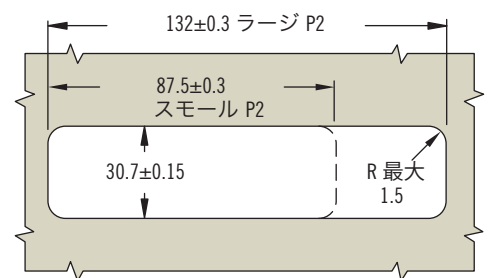
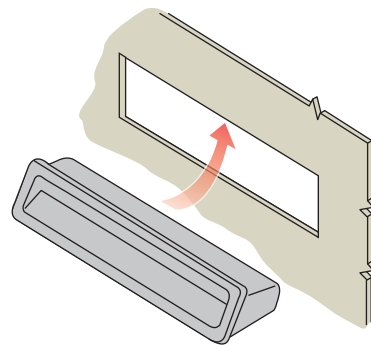
スモール



ラージ



実物大



品番

右表参照

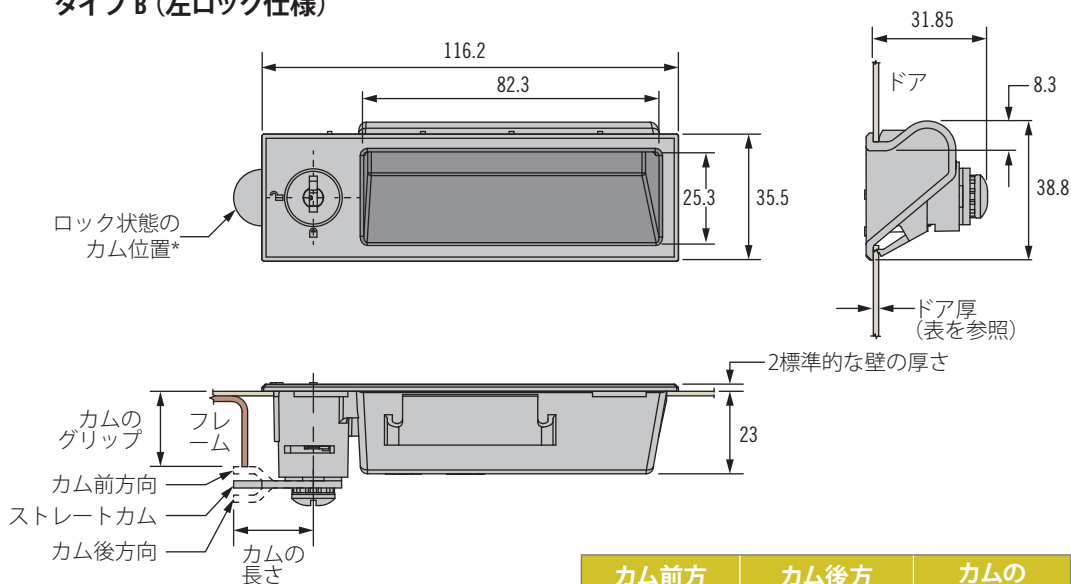
ドア厚さ範囲		品番			
		スモール		ラージ	
最小	最大	UL94-HB	UL94-V0	UL94-HB	UL94-V0
1.0	1.4	P2-41	P2-41-1	P2-51	P2-51-1
1.4	1.8	P2-42	P2-42-1	P2-52	P2-52-1
1.8	2.1	P2-43	P2-43-1	P2-53	P2-53-1
2.1	2.5	P2-44	P2-44-1	P2-54	P2-54-1

P2 ポケット取手(ロック機能付)

薄型/持上げ&引張用/単穴取付



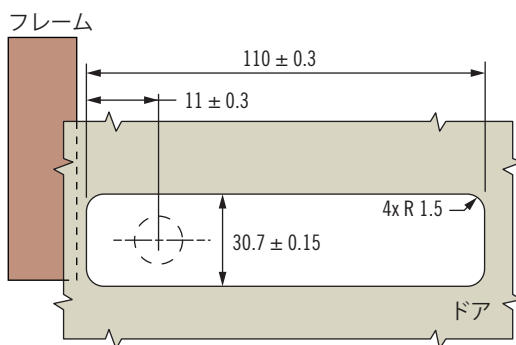
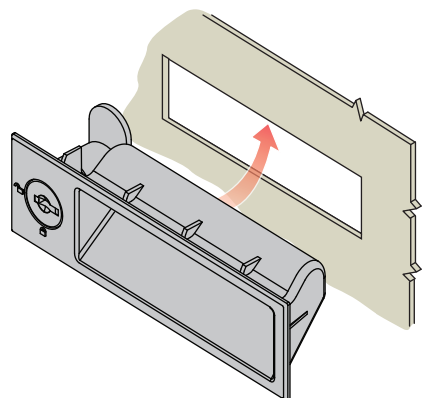
タイプB (左ロック仕様)



*カムは別注品。

カムの品番・オプションは、167
ページまたはwww.southco.
comを参照ください。

カム前方 向グリップ	カム後方 向グリップ	カムの オフセット
25	25	0 (ストレート カム)
21.8	28.2	3.2
18.6	31.4	6.4
15.5	34.5	9.5



品番

D ドア厚の範囲

- 1.0 - 1.4
- 1.4 - 1.8
- 1.8 - 2.1
- 2.1 - 2.5

M 材質

- 1 UL94-V0 PC/ABS
- 2 UL94-HB ABS

P2 - 4 D M - R L

R ロック回転方向

- 1 タイプA (右ロック仕様)
- 2 タイプB (左ロック仕様)

L ロックスタイル

- 2 ロックコア付き, CH751フラットキー本付属
- 9 ロックコアなし (183ページもしくは
www.southco.comを参照ください。)

- はめ込み取付タイプ
- ロック可能
- ロックコア同梱または別注
- カムは別注

材質・仕上げ

ハウジング: ABS樹脂(黒)

ロック部分: 粉体塗装亜鉛合金、真
鍮、亜鉛めっき鋼、ブナ-N

難燃性:

UL94-HB / UL94-VO (表参照)

備考

ロックコアなしタイプの場合、別注
ロックコアについては190ページを
参照ください。

カムは別注品です。199ページを参照
ください。