



## P2 - Puxadores Embutidos

Baixa saliência · Movimentos verticais ou horizontais

· Instalação em furo único

- Instalação por encaixe
- Disponíveis em 2 tamanhos

### Materiais e acabamentos

Plástico ABS, preto

### Resistência

Carga estática máxima:  
Movimentos verticais (levantar, puxar): 1.300 N



Movimentos horizontais (empurrar, deslizar): 450 N



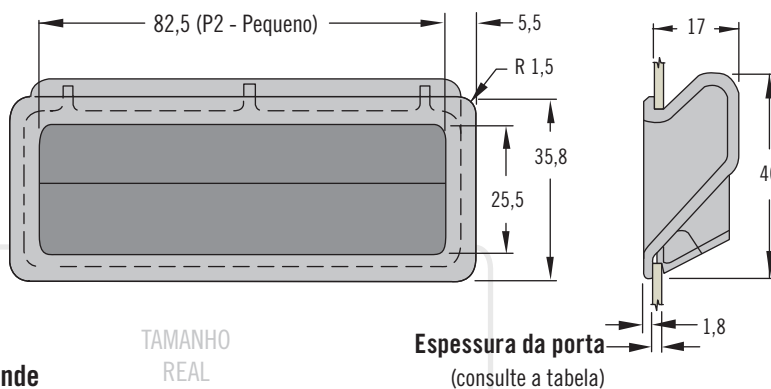
Classificação de flamabilidade:  
UL94-HB ou UL94-V0

Temperatura de operação:  
-50°C a 60°C

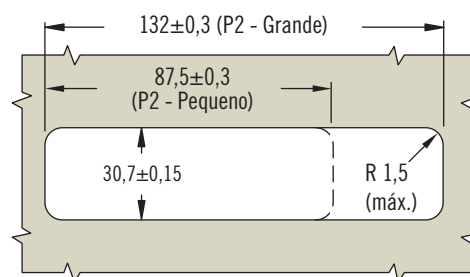
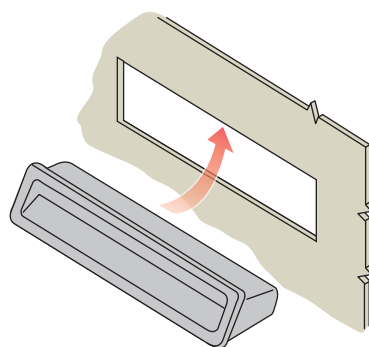
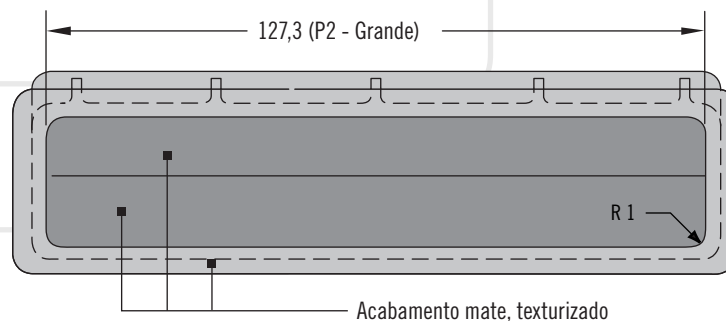
### Observações

Os dados de resistência apresentados são baseados em montagem em uma porta com espessura de 1,2 mm. As cargas máximas são limitadas pela resistência da porta ou painel.

### Tamanho pequeno



### Tamanho grande



### Códigos

Consulte a tabela

Intervalo de espessura da porta		Códigos			
		Tamanho pequeno		Tamanho grande	
Mínimo	Máximo	UL94-HB	UL94-V0	UL94-HB	UL94-V0
1,0	1,4	P2-41	P2-41-1	P2-51	P2-51-1
1,4	1,8	P2-42	P2-42-1	P2-52	P2-52-1
1,8	2,1	P2-43	P2-43-1	P2-53	P2-53-1
2,1	2,5	P2-44	P2-44-1	P2-54	P2-54-1

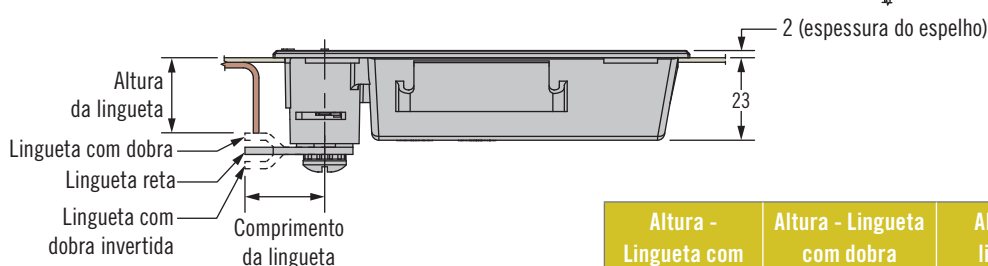
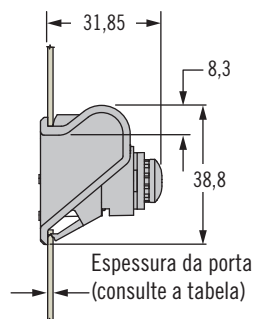
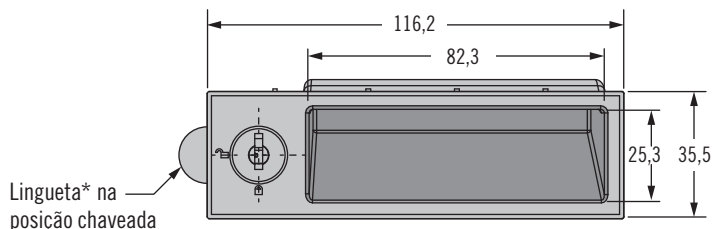
# P2 - Puxadores Embutidos - Travamento com Chave

Baixa saliência · Movimentos verticais ou horizontais  
· Instalação em furo único



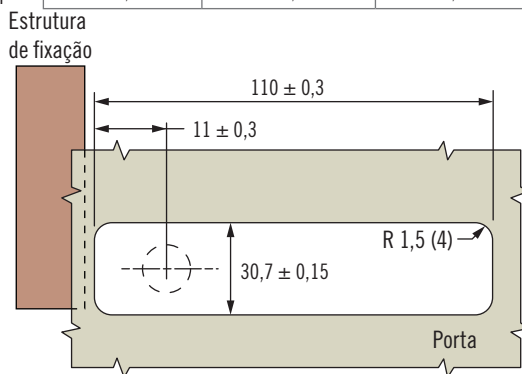
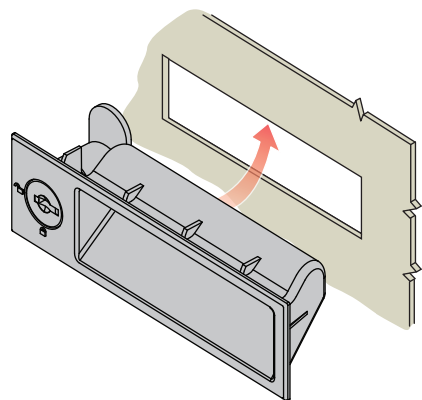
595

## Tipo B apresentado (travamento no sentido anti-horário)



\*Linguetas vendidas separadamente  
Para opções e códigos de linguetas,  
consulte a página 167 do nosso Catálogo de Produtos,  
ou visite [www.southco.com](http://www.southco.com)

Altura - Lingueta com dobra	Altura - Lingueta com dobra invertida	Altura da lingueta
25	25	Reta
21,8	28,2	3,2
18,6	31,4	6,4
15,5	34,5	9,5



- Instalação por encaixe
- Travamento com chave
- Opção de cilindro incluso ou comprado separadamente
- Linguetas vendidas separadamente



## Materiais e acabamentos

Puxador: Plástico ABS, preto

Elementos de travamento:

Zamac com pintura a pó, latão, aço zincado, Buna-N

Classificação de flamabilidade: UL94-HB ou UL94-VO (consulte a tabela)

## Observações

Para versões sem cilindro instalado, os cilindros podem ser pedidos separadamente. Consulte a página 190.

Linguetas vendidas separadamente. Consulte a página 199.

## Seleção do código de produto

### D Intervalo de espessura da porta

- 1,0 a 1,4
- 1,4 a 1,8
- 1,8 a 2,1
- 2,1 a 2,5

### M Material

- 1 UL94-VO PC/ABS
- 2 UL94-HB ABS

P2 - 4 D M - R L

### R Rotação

- 1 Tipo A (travamento no sentido horário)
- 2 Tipo B (travamento no sentido anti-horário)

### L Travamento

- 2 Com cilindro, chaves mesmo segredo CH751 (inclui duas chaves planas)
- 9 Sem cilindro (consulte a página 183 do nosso Catálogo ou visite [www.southco.com](http://www.southco.com))