



Estrattore P7 AdvancedMC®

Impugnatura del modulo e preparazione del pannello per light pipe

- Corpo pressofuso per garantire robustezza
- L'azionamento dell'impugnatura controlla l'attivazione dell'hot swap
- La funzione di ritenzione dell'impugnatura previene l'azionamento accidentale
- Per l'uso con carrier che supportano 4 moduli AMC full size

Materiale e finitura

Impugnatura: lega di zinco, cromata nera

Leva: lega di zinco, cromata lucida

Vite pivot, molla di trazione: acciaio zincato

Vite a perno, rondella a U: acciaio inox passivato

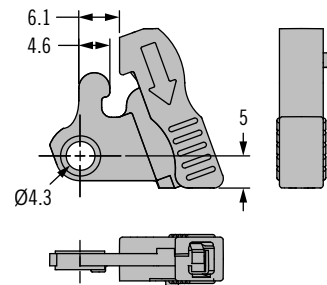
Dati prestazionali

Grado di infiammabilità: UL94-V0

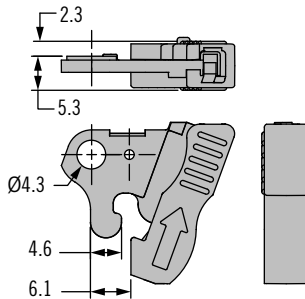
Note per l'installazione

V. pagina 583

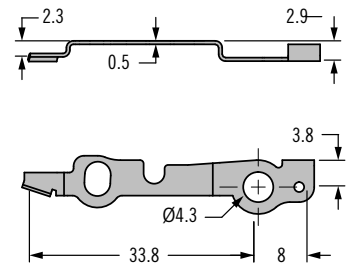
Gruppo impugnatura superiore



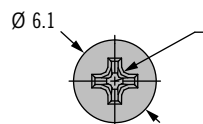
Gruppo impugnatura inferiore



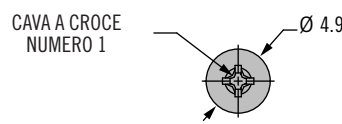
Braccio dell'interruttore



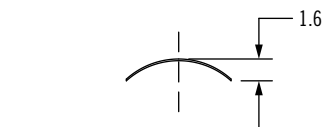
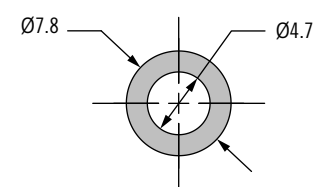
Vite pivot (2 fornite)



Vite a perno (fornita)



Rondella a U (2 fornite)



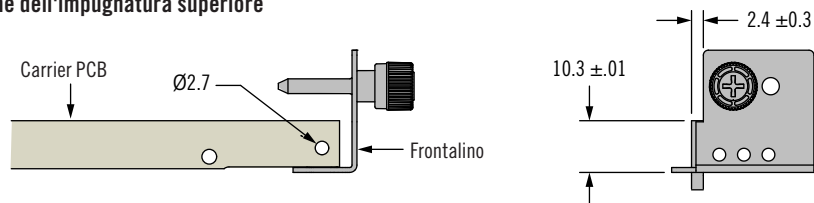
Numero parte

P7-C-701

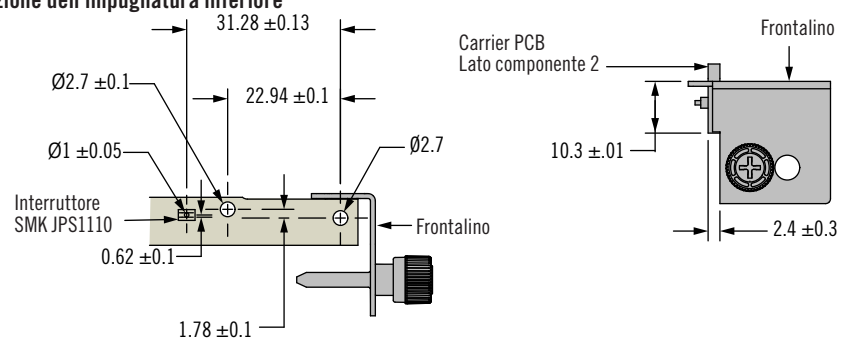
Il numero parte include i gruppi dell'impugnatura superiore e inferiore, braccio dell'interruttore, vite pivot, vite a perno e rondelle a U come mostrato

Preparazione del pannello

Posizione dell'impugnatura superiore



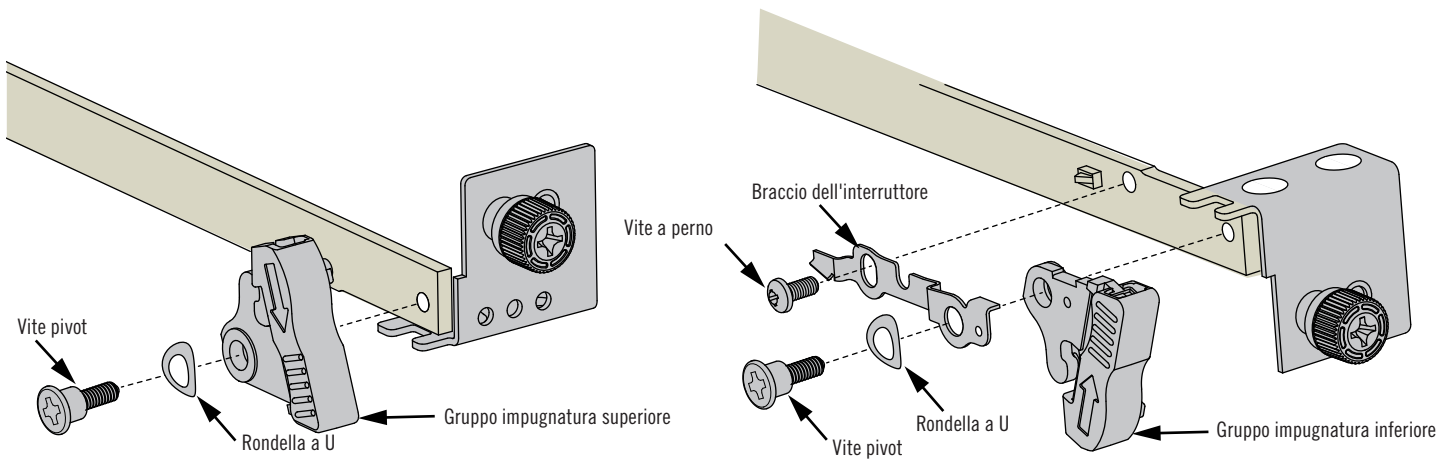
Posizione dell'impugnatura inferiore



AdvancedMC è un marchio registrato di PICMG® - PCI Industrial Computer Manufacturers Group, Inc.

* Viti imperdibili vendute separatamente, vedere pag. 495

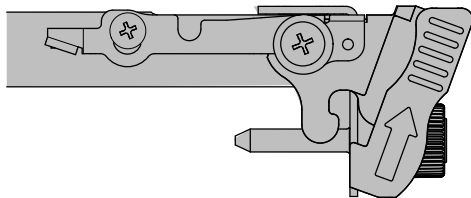
Installazione



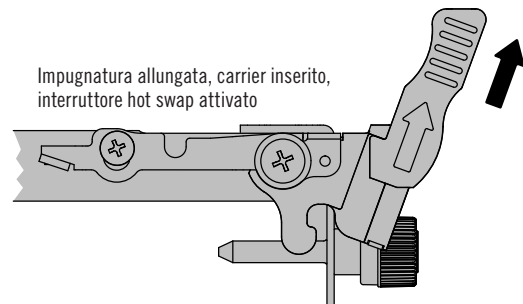
Eeguire filettature M2,5 nel carrier (non in figura) per inserire la vite pivot e la vite a perno
Stringere le viti a 45-60N-cm

Funzionamento

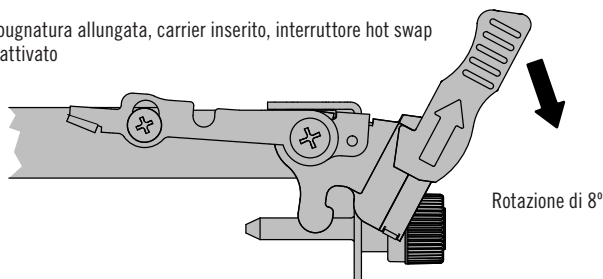
Impugnatura riposta, carrier inserito, interruttore hot swap attivato



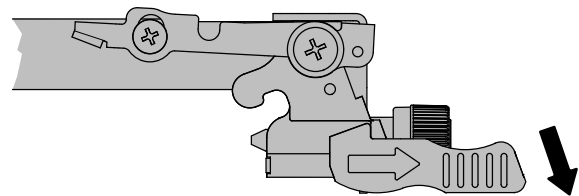
Impugnatura allungata, carrier inserito, interruttore hot swap attivato



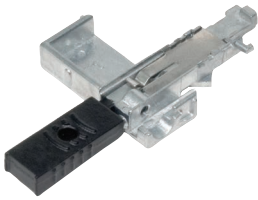
Impugnatura allungata, carrier inserito, interruttore hot swap disattivato



Impugnatura allungata, carrier estratto, interruttore hot swap disattivato



AdvancedMC è un marchio registrato di PICMG[®] - PCI Industrial Computer Manufacturers Group, Inc.



Estrattore *AdvancedMC*[®] P7

Impugnatura per moduli

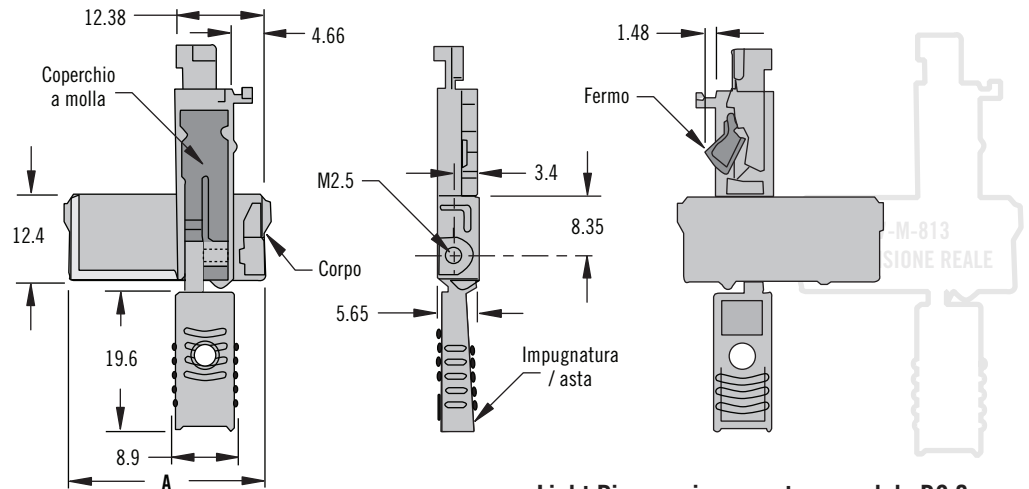
- Corpo pressofuso per garantire robustezza
- Bloccaggio positivo nelle tre posizioni
- Adatto a tutte le attuali posizioni di microswitch
- Disponibile in colori personalizzati

Materiali e finiture

Impugnatura/asta, sede e gancio:
Lega di zinco, cromata lucida

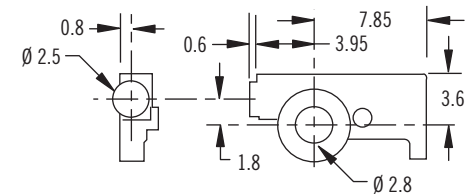
Note

*Ordinare i light pipe separatamente

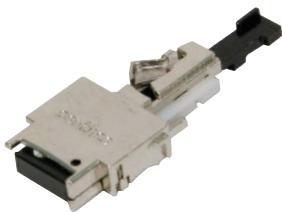


Numero di parte		Dimensione impugnatura	A
Impugnatura per moduli	R2.0 Light pipe*		
P7-M-811-000	P7-10-812	Compatta 3HP	12.50
P7-M-812-000	P7-10-812	Media 4HP	17.55
P7-M-813-000	P7-10-812	Grande 6HP	27.55

Light Pipe per impugnatura modulo R2.0



www.southco.com/P7



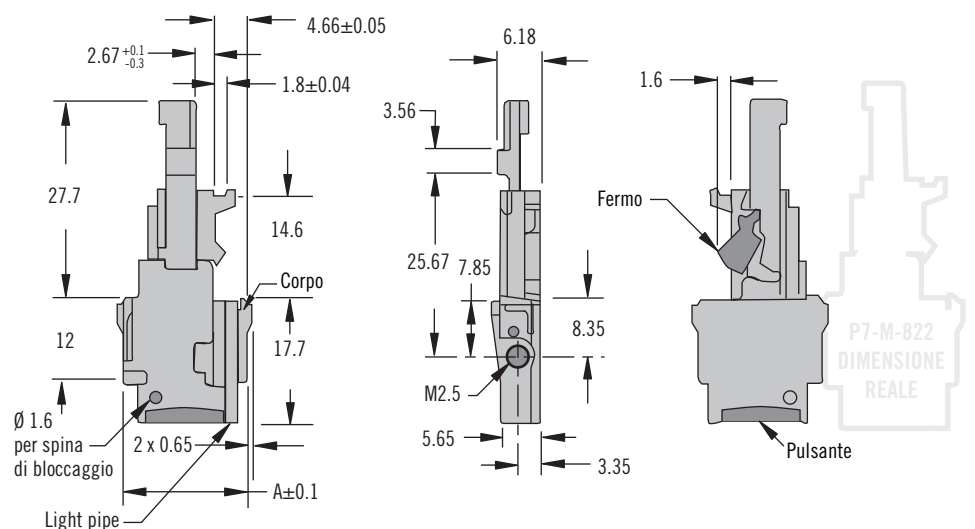
P7 Estrattore *AdvancedMC*[®]

Impugnatura per moduli a filo

- Il pulsante a filo previene ostruzioni all'impugnatura
- Il pulsante a filo migliora l'estetica dell'applicazione
- Dotato di spina di bloccaggio

Materiali e finiture

Impugnatura / asta: zinco pressofuso, rivestimento epossidico nero
Sede, coperchio e gancio: Zinco pressofuso, nichelato lucido
Light pipe: policarbonato trasparente



Numero di parte	Dimensione impugnatura	A
P7-M-822	Media 4HP	17.55
P7-M-823	Grande 6HP	27.55

CompactPCI, AdvancedMC e ATCA sono marchi registrati di *PICMG*[®] - PCI Industrial Computer Manufacturers Group, Inc.

www.southco.com/P7

Le dimensioni sono espresse in millimetri salvo diversa indicazione

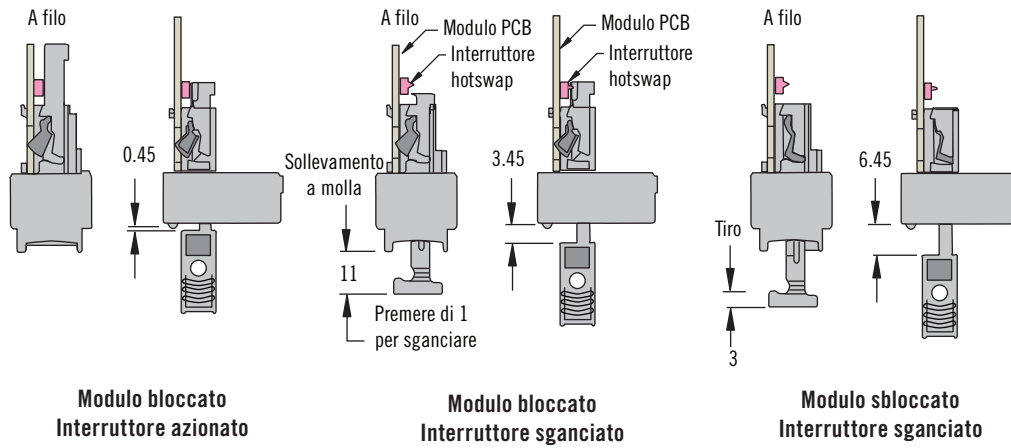
southco[®]

Estrattore AMC P7

Funzionamento

585

Funzionamento



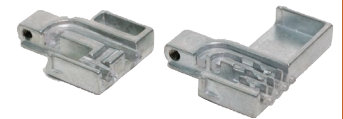
Note sull'installazione

1. Inserire a scatto il gruppo dell'impugnatura e la staffa per light pipe nel frontalino.
2. Per R2.0, posizionare il light pipe del LED blu nel gruppo dell'impugnatura e nel frontalino. Il light pipe deve essere posizionato contro la parete esterna del gruppo dell'impugnatura.
3. Inserire la PCB facendola scorrere in posizione e fissandola con le viti. Il light pipe del LED blu si trova sul lato 2 del componente della PCB.

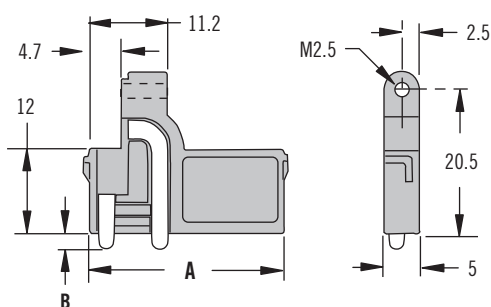
Note

Tutte le tolleranze per la preparazione del pannello ± 0.1

P7 Staffa per Light Pipe AMC



R2.0



- Facile inserimento a scatto nel frontalino
- La staffa comprende light pipe e sede
- Compatibili con tutti i frontali standard Advanced MC

Materiali e finiture

Sede light pipe: zinco pressofuso, cromato lucido

Light pipe: policarbonato, trasparente

Note

Per la staffa per light pipe R1.0 visitare www.southco.com

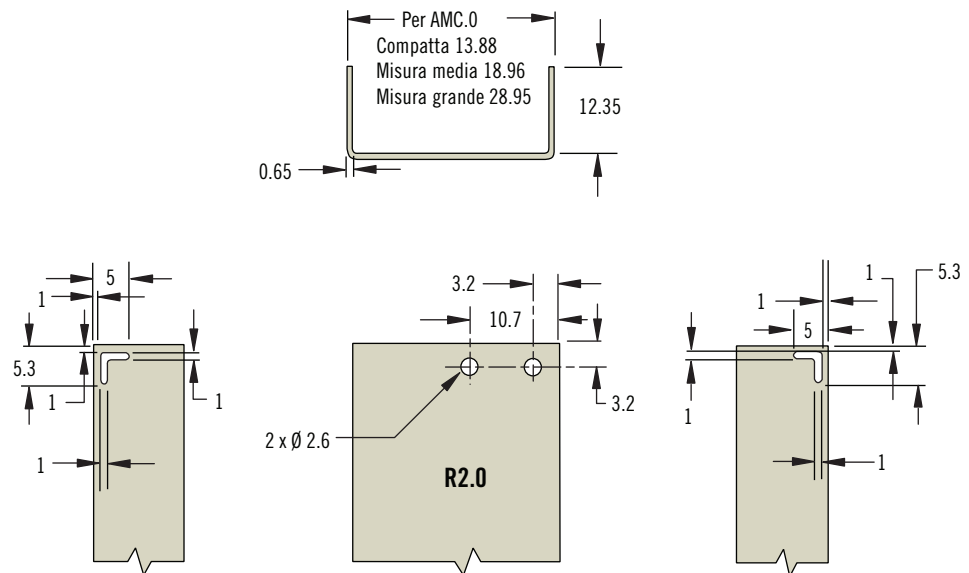
CompactPCI, AdvancedMC e ATCA sono marchi registrati di PICMG® - PCI Industrial Computer Manufacturers Group, Inc.

Numero di parte	Dimensione della staffa	A	B
P7-L-811	Compatta	12.50	2.1
P7-L-812	Misura media	17.55	
P7-L-813	Misura grande	27.55	
P7-L-811-11	Compatta a filo	12.50	0.3
P7-L-812-11	Media a filo	17.55	
P7-L-813-11	Grande a filo	27.55	

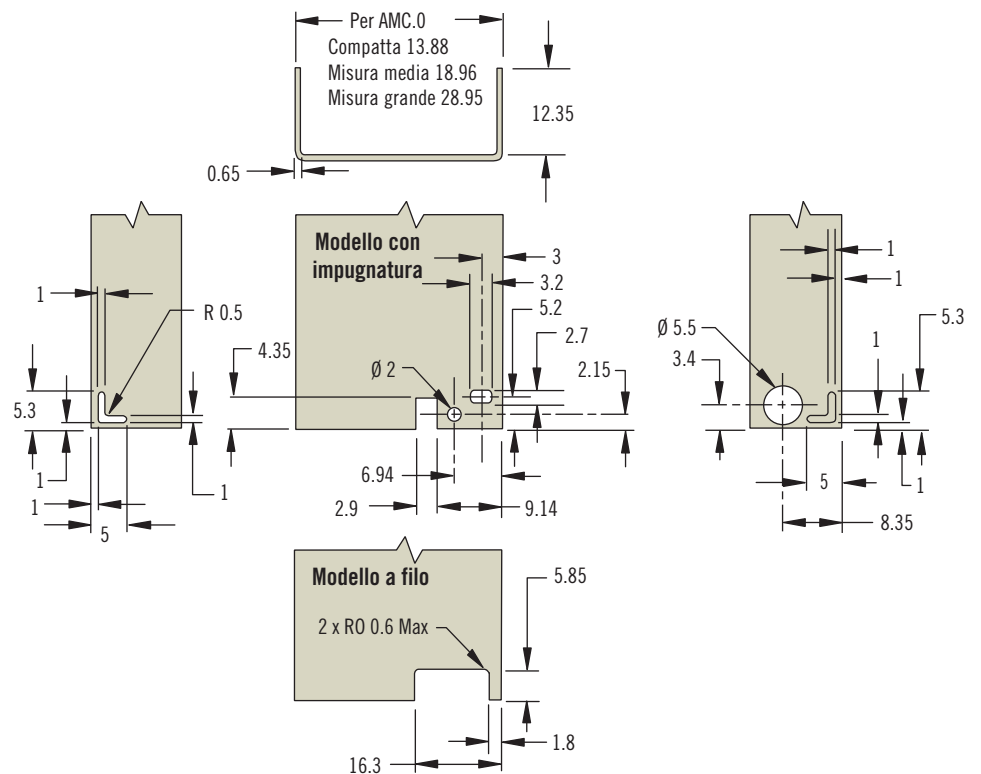
Estrattore AMC P7

Preparazione del pannello per l'impugnatura per moduli e la staffa per light pipe

Preparazione del pannello per le staffe dei cavi a fibre ottiche



Preparazione del pannello per le impugnature dei moduli

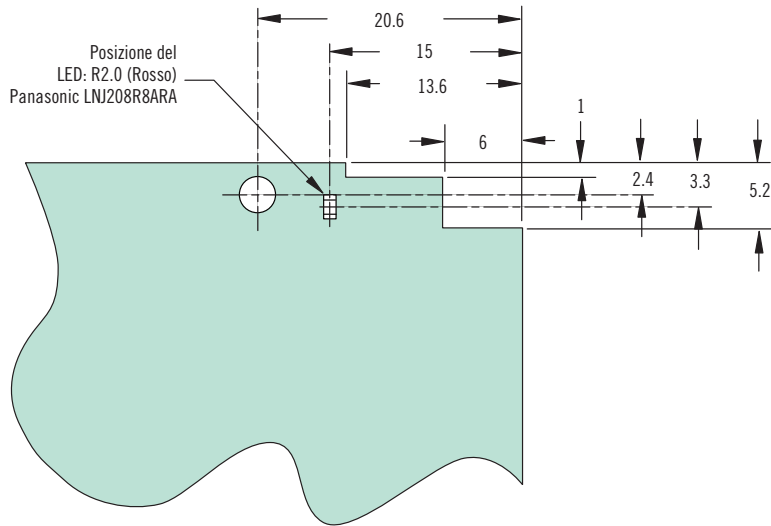


CompactPCI, AdvancedMC e ATCA sono marchi registrati di PICMG® - PCI Industrial Computer Manufacturers Group, Inc.

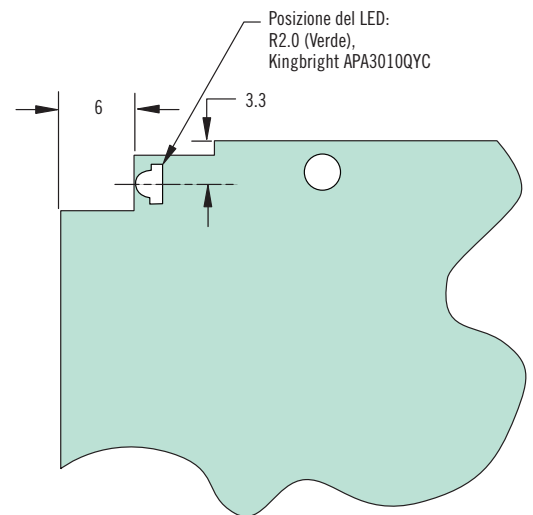
Le dimensioni sono espresse in millimetri salvo diversa indicazione

Preparazione PCB

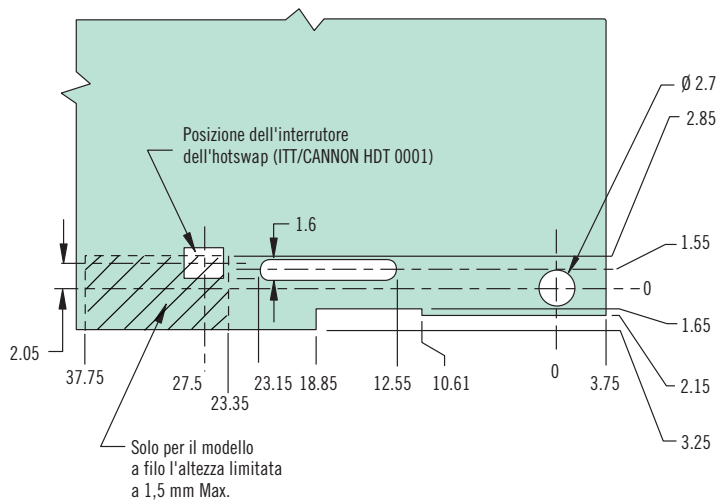
Lato 1 componente scheda circuito stampato



Lato 2 componente scheda circuito stampato



Lato 1 componente scheda circuito stampato



Lato 2 componente scheda circuito stampato

