



Estrattori P7

Estrattori

- Design ergonomico per semplificare il funzionamento
- Pulsante protetto per evitare l'azionamento accidentale
- Il pulsante sgancia il microswitch prima di ruotare l'impugnatura dell'estrattore
- Microswitch integrato opzionale

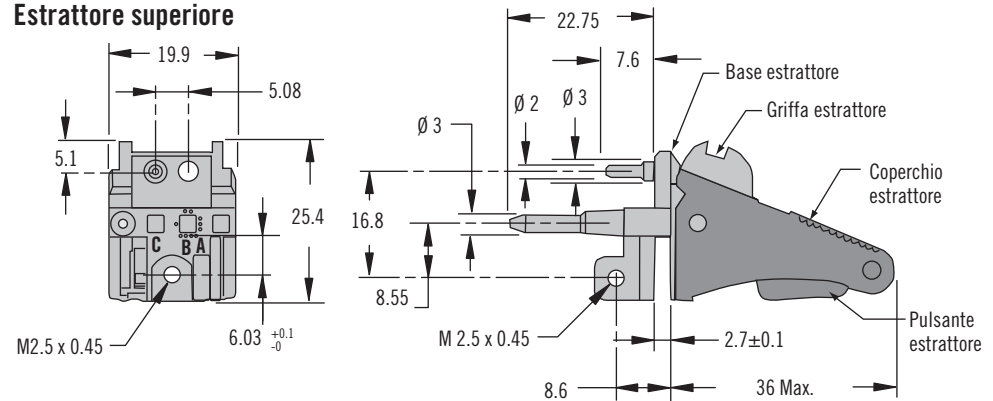
Materiali e finiture

Base e griffe estrattore
 Lega di zinco nichelata
 Coperchio estrattore: PC/ABS nero
 Pulsante estrattore: PC/ABS rosso
 Molla di torsione: acciaio inox
 Viti di montaggio spina e frontalino: acciaio, zincato.

Dati prestazionali

Classe di infiammabilità: UL94-V0
 CompactPCI, AdvancedMC e ATCA sono marchi registrati di PICMG® - PCI Industrial Computer Manufacturers Group, Inc.

Estrattore superiore

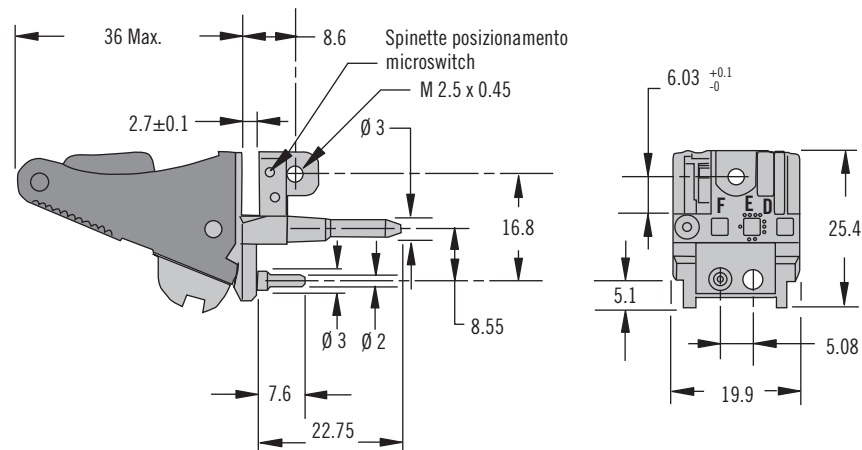


Numero di parte

P7-1-981-10



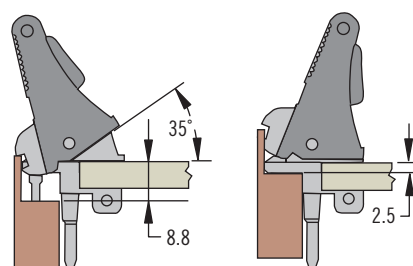
Estrattore inferiore (da usare con il microswitch)



Numero di parte

P7-1-991-10

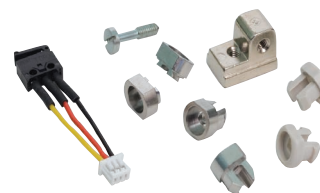
Corsa frontalino



Nota: 6,3 corsa totale

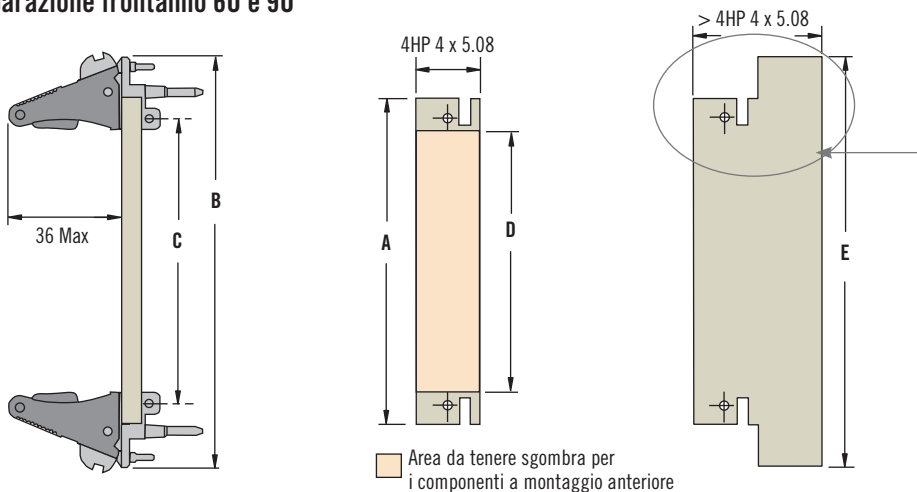
Estrattori P7

Accessori montaggio frontalino

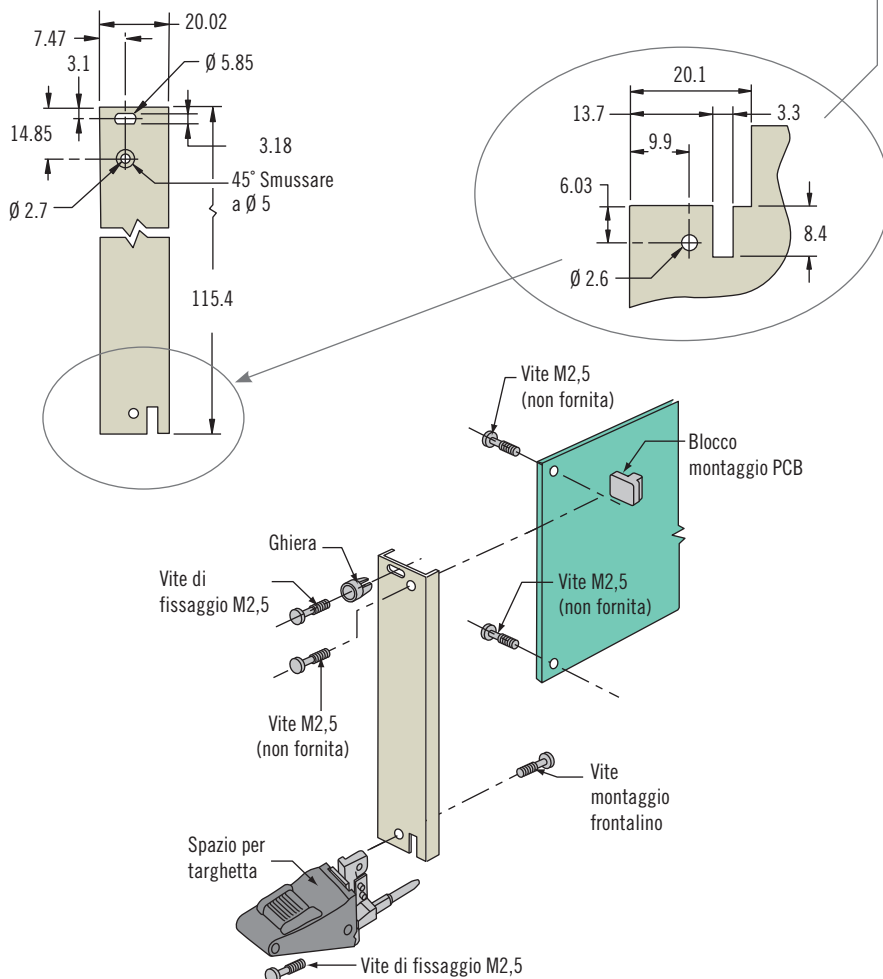


581

Preparazione frontalino 6U e 9U



3U



Gruppo microswitch:

Si fissa all'estrattore, consente l'hotswap

Numero di parte: P7-0-46720



Vite di fissaggio M2,5:

Usato con ghiera ed estrattori
Materiali e finiture: acciaio rivestito

Numero di parte: P7-0-45297



3U Viteria

Blocca le viti M2,5 sul frontalino

Ghiera a scatto:

Spessore frontalino 1.6 - 2.5

Materiali e finiture: ABS

Numero di parte: P7-0-45227



Ghiera a pressione:

Spessore frontalino 1.5 - 2.4

Materiali e finiture: acciaio rivestito

Numero di parte: P7-0-45302



Ghiera a pressione a filo:

Spessore pannello min. 0,9

Materiali e finiture: acciaio rivestito

Numero di parte: P7-0-45244



Blocco montaggio PCB:

Usato per montare la PCB al posto dell'estrattore

Materiali e finiture: lega di zinco rivestita

Numero di parte: P7-0-45234



Note

Tutte le tolleranze per la preparazione del pannello ± 0.1

Stile	A	B	C	D	E
6U	235.4	255.85	222.25	214.65	262.05
9U	368.75	389.2	355.6	348	395.4

CompactPCI, AdvancedMC e ATCA sono marchi registrati di PICMG® - PCI Industrial Computer Manufacturers Group, Inc.