



P7 CompactPCI®インジェクト/エジェクト機構 エジェクト

- 人間工学に基づいた容易な操作性
- 誤操作防止用の保護ボタン
- ボタン押し操作でエジェクトハンドルより先にマイクロスイッチを解除
- マイクロスイッチ統合オプション

材質・仕上げ

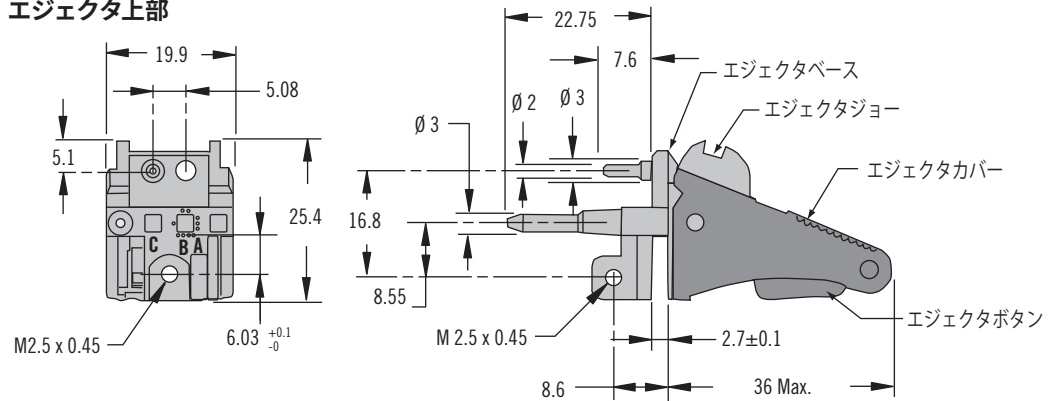
エジェクトベース&ジョー：
亜鉛合金、ニッケルめっき
エジェクトカバー：PC/ABS（黒）
エジェクトボタン：PC/ABS（赤）
ねじりばね：ステンレス鋼
ピン&フェースプレート取付用ねじ：
鋼、亜鉛めっき

特性

耐燃性：UL94-V0

ATCAは、PICMG® (PCI Industrial Computer Manufactures Group) の登録商標です。

エジェクト上部

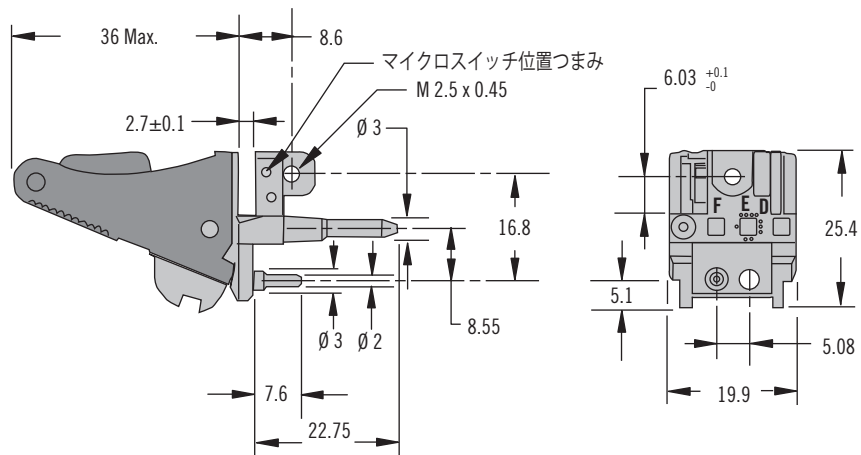


品番

P7-1-981-10

実物大

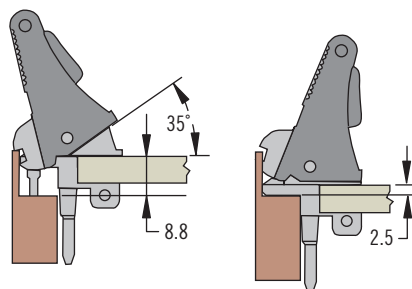
エジェクト下部 (マイクロスイッチと併用)



品番

P7-1-991-10

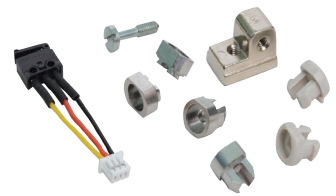
フェースプレート動作範囲



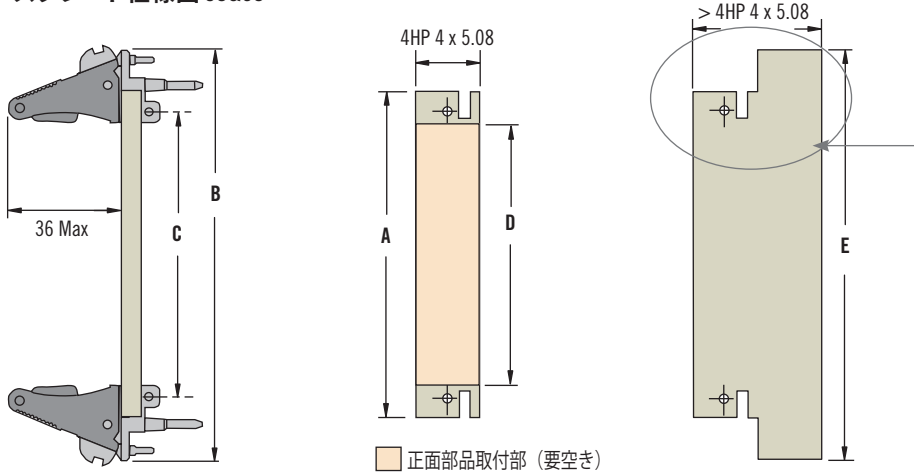
備考：総移動距離は6.3

P7 CompactPCI®インジェクト/エジェクト機構

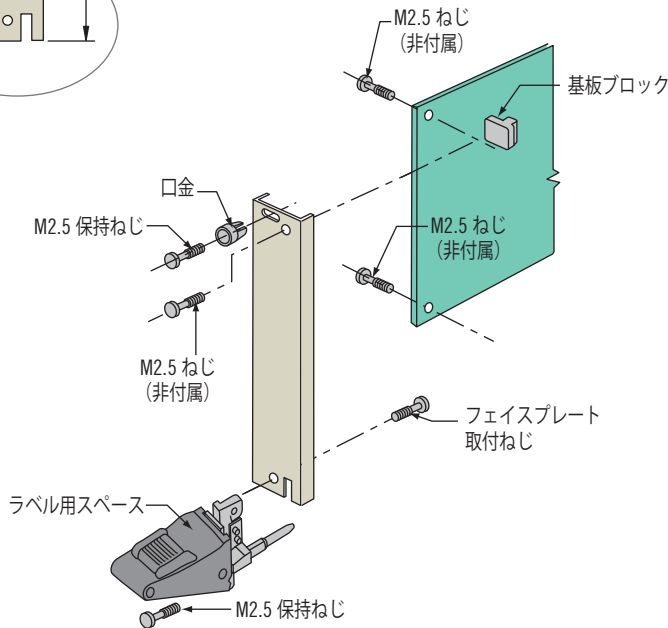
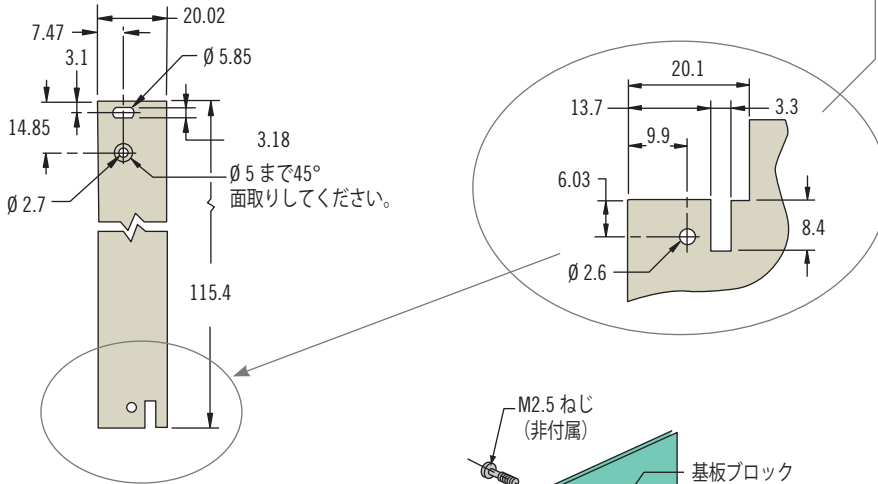
フェイスプレート取付用ハードウェア/アクセサリ



フェイスプレート仕様図 6U&9U



3U



マイクロスイッチアセンブリ:
エJECTタへの取付で活線挿抜機能追加

品番: P7-0-46720



M2.5 保持ねじ:

口金・エJECTタと併用

材質・仕上げ: めっき銅

品番: P7-0-45297



3Uハードウェア

フェイスプレート上にM2.5ねじを保持

スナップイン口金:

フェイスプレート厚1.6 - 2.5

材質・仕上げ: ABS

品番: P7-0-45227



プレスイン口金:

フェイスプレート厚1.5 - 2.4

材質・仕上げ: めっき銅

品番: P7-0-45302



プレスイン口金フラッシュタイプ:

最小パネル厚0.9

材質・仕上げ: めっき銅

品番: P7-0-45244



プリント基板取付ブロック:

エJECTタへの基板取付用

材質・仕上げ: 亜鉛めっき

品番: P7-0-45234



備考

全パネル仕様図公差 ±0.1

スタイル	A	B	C	D	E
6U	235.4	255.85	222.25	214.65	262.05
9U	368.75	389.2	355.6	348	395.4

ATCAは、PICMG® (PCI Industrial Computer Manufacturers Group) の登録商標です。