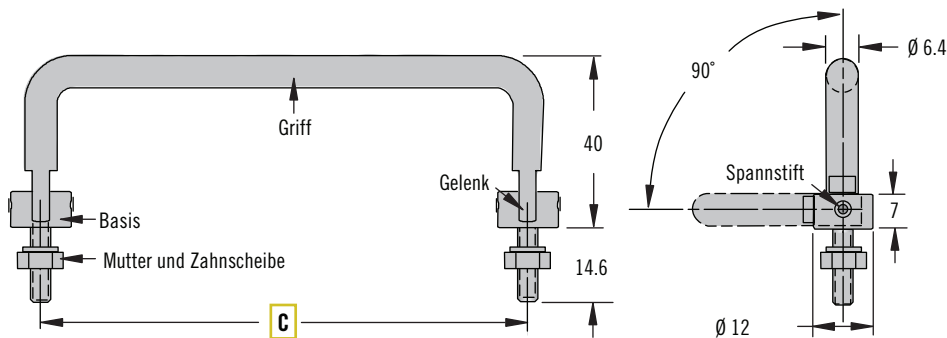


# P9 Handgriffe

## Klappgriff · Verdeckte Montage



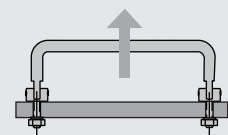
- Bauhöhe 13.3 mm in geklapptem Zustand
- Montage von der Rückseite
- Vibrationssicher

### Werkstoff und Oberfläche

Griff und Basis: Aluminium, schwarz oder blank eloxiert  
 Stift, Mutter und Zahnscheibe: Edelstahl, passiviert  
 Lagerhülse: Nylon

### Festigkeitsrichtwerte

Maximale statische Last:  
 Ausf. Gewindebuchse: 600 N  
 Ausf. Gewindebolzen: 400 N



### Hinweise zur Installation

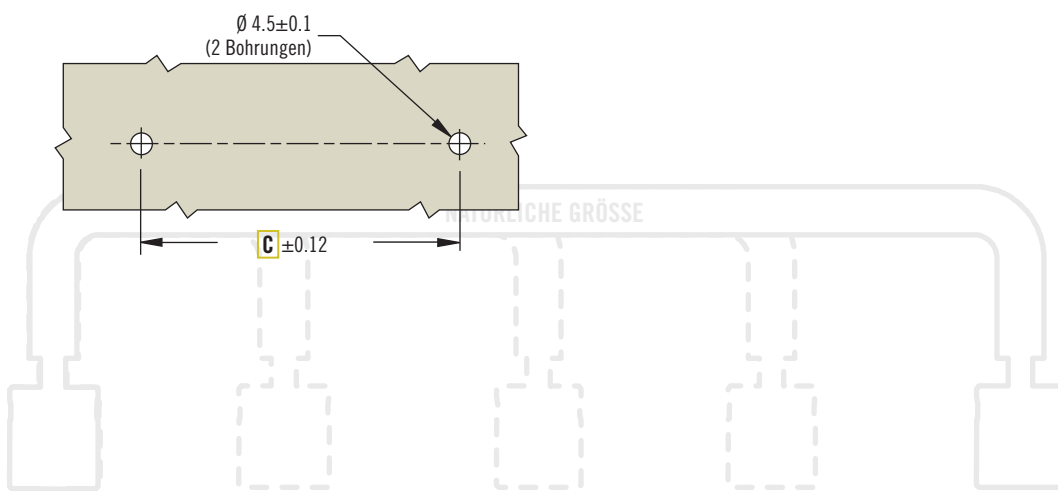
Ausf. Gewindebuchse:  
 Schrauben nicht im Lieferumfang.  
 Gewindelänge = Stärke der Platte plus 5 mm.

Maximales Drehmoment zum Anziehen der Schrauben = 1.7 N·m

Ausf. Gewindebolzen:  
 Stärke der Platte max. 8.4  
 Befestigungsmuttern im Lieferumfang  
 Maximales Drehmoment zum Anziehen der Muttern = 11.5 N·m

### Bestimmen der Produktnummer

Optische Gewindekennung:  
 M4 = zylindrische Senkung  
 8-32 = konische Senkung



**P9 - C - 40 - T B - 1 F - P**

#### C Grifflänge

- 040 40 mm
- 064 64 mm
- 096 96 mm
- 128 128 mm

#### T Gewinde

- 08 Zoll 8-32
- M4 Metrisch M4 x 0.7

#### P Liefereinheit

- Weglassen wenn Einzelverpackung gewünscht ist
- 3 Als Los verpackt (Rücksprache Southco)

#### B Ausführung

- N Gewindebuchse
- X Gewindebolzen

#### F Oberfläche

- 1 Klar eloxiert
- 5 Schwarz eloxiert