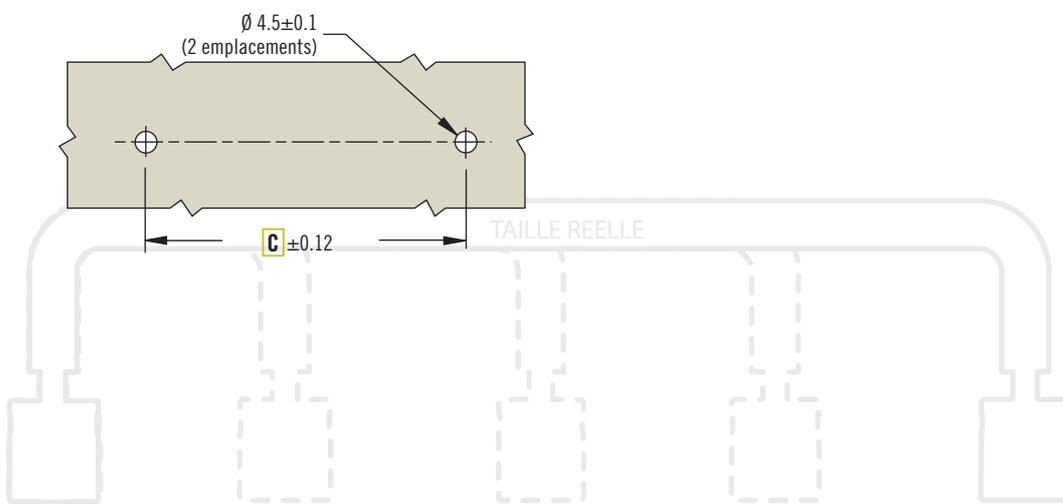
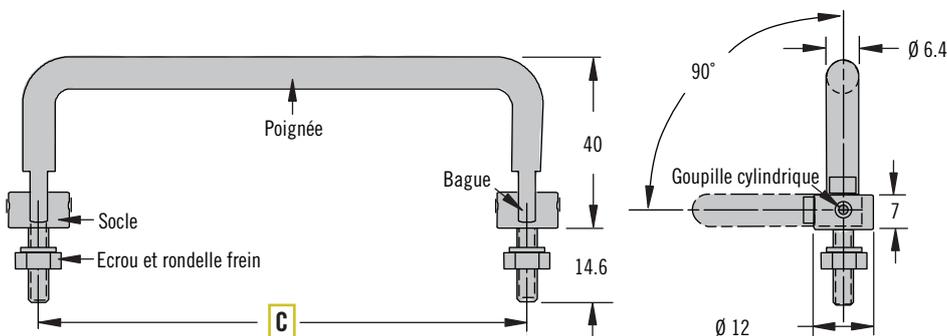
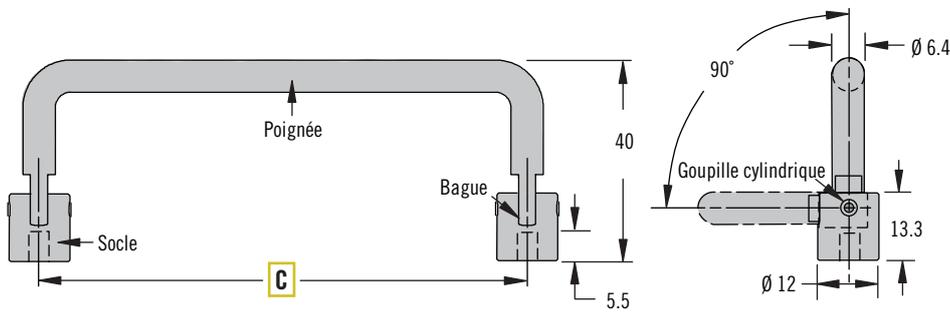


P9 Poignée

Repliable · Montage en façade



603



- **Modèle repliable peu saillant**
- **Installation invisible**
- **Fonction anti-cliquetis à friction**

Matériaux et finitions

Poignée et socle:

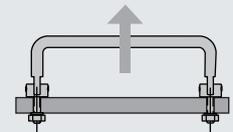
Aluminium anodisé clair ou noir
Goupille cylindrique, écrous de montage et rondelles frein:
Acier inoxydable passivé
Bague : Nylon

Performances

Charge statique max.:

Version filetage intérieur 600 N

Version filetage extérieur 400 N



Notes de montage

Filetage intérieur:

Vis non fournies.

Calculez la longueur de vis par la formule suivante:

Epaisseur de porte + 5

Couple de serrage maximum des vis de montage: 1.7 N·m

Filetage extérieur:

Epaisseur maximum de porte 8.4

Écrous de montage fournis.

Couple de serrage maximum des écrous de montage: 11.5 N·m

Sélection des références

Pour identification visuelle:

Les produits M4 ont un trou contre-percé.

Les produits 8-32 ont un trou chanfreiné

P9 - C - 40 - T B - 1 F - P

C Axes

040 Axes de trous 40

064 Axes de trous 64

096 Axes de trous 96

128 Axes de trous 128

T Filetage

08 Anglo-saxon 8-32

M4 Métrique M4 x 0,7

P Conditionnement

0mettre pour emballage individuel (1 par sac)

3 Conditionnement par boîtier, contactez Southco

F Finitions

1 Anodisé clair

5 Anodisé noir

B Type de socle

N Filetage intérieur

X Filetage extérieur