

PK Bombines de Cerradura

Sistema de Elección de Llaves *SOUTHCO*®

- Bombines de cerradura solicitados por separado
- Gran flexibilidad en requerimientos de cerradura

Material y Acabado

Aleación de zinc, chapado en cromo, pulverizado en negro o con tapa en acero inoxidable



Sistema de Elección de Llaves

Este icono indica que un producto es compatible con el Sistema de Elección de Llaves *SOUTHCO*®



El Sistema de Elección de Llaves *SOUTHCO*® presenta un cuerpo de bombín de cerradura común que se ajusta a un amplio rango de cierres *SOUTHCO*®.

Permite una selección independiente del cierre y del bombín de cerradura para optimizar la seguridad del producto final. La guía ilustrada abajo muestra los cierres en el Sistema de Elección de Llaves *SOUTHCO*® que pueden comprarse sin el bombín.

Los cuerpos de bombín de cerradura se venden por separado, lo que proporciona:

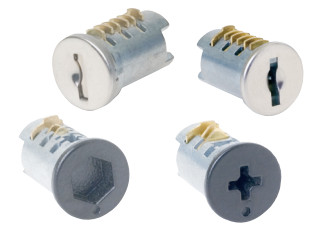
- La opción de configurar diferentes modelos de cierre con la misma opción de cerradura
- La posibilidad de configurar el mismo tipo de cierre con opciones de llave múltiples
- Reducción del inventario al poder tener almacenados independientemente hasta su uso bombines y cierres

Cierres en el Sistema de Elección de Llaves *SOUTHCO*®

Cierres de Presión	Cierres de Trinquete	Cierres de Impacto	Cierres de Leva
 62 Cierre Lift & Turn página 129	 E5 Cierre con Pomo tipo Mariposa página 163	 R3-20 Cierre para Puertas de Equipaje página 174	 CM-3 con Aislamiento página 196
 C2 Cierre de Palanca página 138	 E5 Cierre con Tirador en T página 162	 AC-10 Actuador página 310	 CM-6 sin Aislamiento página 196
 C5 Cierre Palanca Sellado página 136	 E5 Cierre con Tirador en L página 160	 AC-15 Actuador página 312	
	 E5 Cierre con Cazoleta Enrasada y Pomo tipo Mariposa página 164		
			Asas y Tiradores  P2 Tirador enrasado con cerradura página 511

PK Bombines de Cerradura

Sistema de Elección de Llaves *SOUTHCO*[®]



Bombines de Cerradura - Gatillo Cilíndrico

Referencia del Cuerpo del Bombín						
Llaves	Código	Cantidad por bolsa	Tapa de acero inoxidable y obturador	Tapa de acero inoxidable sin obturador	Pulverizado en negro, sin obturador	Chapado en cromo, sin obturador
KA	CH751	1	PK-39-72-13-KCH751	PK-132-13	PK-115-13	PK-116-13
KA	RS001	1	PK-39-72-13-RS001	PK-132-13-RS001	PK-29-15-13-RS001	PK-29-16-13-RS001
KD	10 CÓDIGOS	10	PK-39-72-13-KD1010	PK-132-13-KD1010	PK-29-15-13-KD1010	PK-29-16-13-KD1010
KD	50 CÓDIGOS	50	PK-39-72-13-KD1050	PK-132-13-KD1050	PK-29-15-13-KD1050	PK-29-16-13-KD1050
KD	125 CÓDIGOS	125	PK-39-72-13-KD1125	PK-132-13-KD1125	PK-29-15-13-KD1125	PK-29-16-13-KD1125
MKKD	10 CÓDIGOS	10	PK-39-72-13-MK1010	PK-132-13-MK1010	PK-29-15-13-MK1010	PK-29-16-13-MK1010
MKKD	50 CÓDIGOS	50	PK-39-72-13-MK1050	PK-132-13-MK1050	PK-29-15-13-MK1050	PK-29-16-13-MK1050
MKKD	125 CÓDIGOS	125	PK-39-72-13-MK1125	PK-132-13-MK1125	PK-29-15-13-MK1125	PK-29-16-13-MK1125

PK-65-42-13 es una versión actualizada del PK-39-72-13.

Llaves	Referencia
Llave Maestra (1)	PK-24-01
Llave de Control (Extraíble) (1)	PK-11-03

Llaves	Referencia
CH751	PK-10-01
RS001	PK-10-01-RS001

Bombines de Cerradura - Accionamiento mediante Herramienta

Tipo de Cabeza	Referencia del Cuerpo del Bombín					
	Phillips	Con ranura	Hexagonal de 4 mm	8 mm Esagonale incassata	Hexagonal de 8 mm	Estándar del Ferrocarril
Chapado en cromo	PK-0-34027-01	PK-0-43489-01	PK-0-34323-01	PK-0-40374-01	PK-80-01	PK-0-45800-01
Pulverizado en negro	PK-0-34027-50	PK-0-43489-50	PK-0-34323-50	PK-0-40374-50	PK-80-50	PK-0-45800-50

Elección del Código de Llave

KA- Cerraduras iguales; todos los bombines tienen el mismo código de llave.

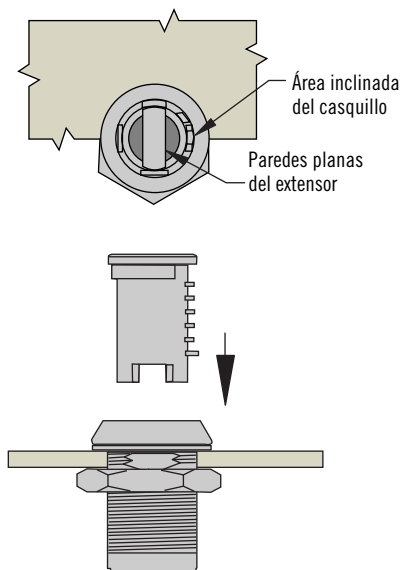
KD- Cerraduras diferentes; códigos de llave múltiples sin un sistema de llave maestra.

MKKD- Cerraduras diferentes, con llave maestra; códigos de llave múltiples con un sistema de llave maestra.

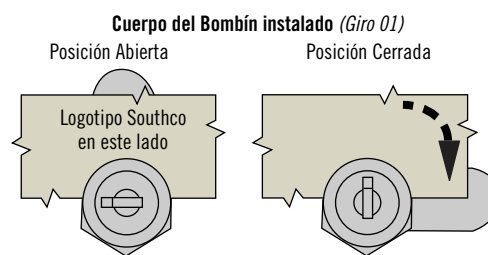
Notas

La Referencia incluye 1 bombín y 2 llaves

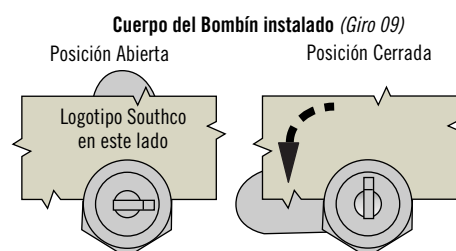
Instalación sólo para Bombín CM-3 y CM-6 (ver página 196)



01 (Sentido Horario)



09 (Sentido Antihorario)



Instalación

1. Prepare el panel e instale el casquillo (ver página 199).
2. El cierre deberá estar en posición abierta. Las paredes planas del extensor deberán estar alineadas con las paredes planas del casquillo.
3. Oriente los pasadores de latón del bombín escogido en el área interna inclinada del casquillo. Empuje el bombín en el casquillo hasta que se detenga.
4. Inserte la llave en el bombín y gírela para verificar que el bombín está completamente asentado y funciona correctamente.
5. Instale la leva.