



PT Riegelverschluss mit Tubusschloss

Integriertes Schloss

- Sicherheit durch 7 Zuhaltungen
- Gleiche oder unterschiedliche Schlüsselcodierung
- Riegel sind separat zu bestellen

Werkstoff und Oberfläche

Zinkdruckguss, verchromt oder schwarz pulverbeschichtet

Festigkeitsrichtwerte

Mittlerer Grenzwert der auf den Riegel wirkenden Last: 645 N

Zubehör

siehe Seiten 169

Hinweise zur Installation

1. Die Montagemutter aufsetzen und mit bis zu max. 5 N m anziehen.
2. Den Riegel ausgerichtet auf Haltebereich und Schließrichtung auf den Schließzapfen setzen
3. Mit der Schraube/Zahnscheibe bis zu 2 N m festziehen.

Bestimmen der Produktnummer

Siehe Tabelle

Produktnummer für Gehäuse (ohne Riegel)

Gehäuse und Riegel sind separat zu bestellen

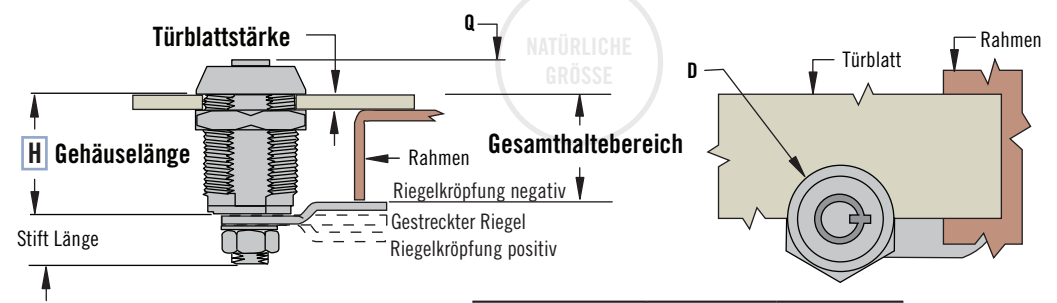
Riegel, siehe Seite 171

Weitere Optionen erhältlich. Ausführliche Daten, Montageanleitungen und Produktnummern unter



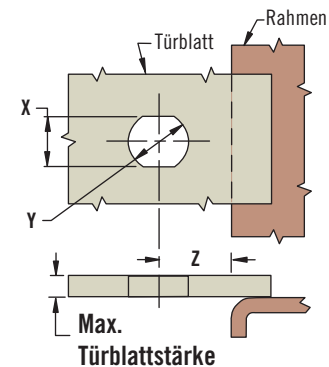
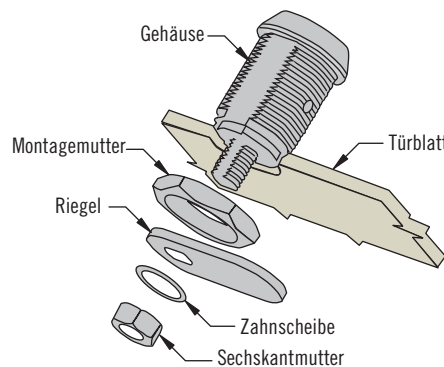
www.southco.com/PT

Schloss ohne Dichtung



Serie	Schloss ohne Dichtung	
	Q	D
Standard	6.8	∅ 22

Serie	Installation		
	X	Y	Z
Standard	16.26 - 16.36	∅ 19±0.2	19±2



R Schließrichtung

- 01 Rechtsschließend
- 09 Linksschließend

K Schlüssel Entnahme

- B Entnahme: "geschlossen/offen"
- L Entnahme: nur "geschlossen"

PT - 1 - H C1 R - 20 K - KC

H Referenznummer der Gehäuselänge	Gehäuselänge	Schließzapfenlänge	Max. Türblattstärke
1	12.7	8.9	5.1
2	17.5	9.5	10.9
3	23.8	9.5	15.9
4	30.5	9.5	22.9
5	36.5	9.5	28.9

KC Schlüssel Codierung

- KA gleiche Codierung T0001 (2 Schlüssel geliefert)
- KD 50 unterschiedliche Codierungen (T0001 bis T0050) ohne Masterschlüssel (2 Schlüssel geliefert)

Alle Maße in Millimeter, falls nicht anders angegeben

PT Riegelverschlüsse mit Tubusschloss

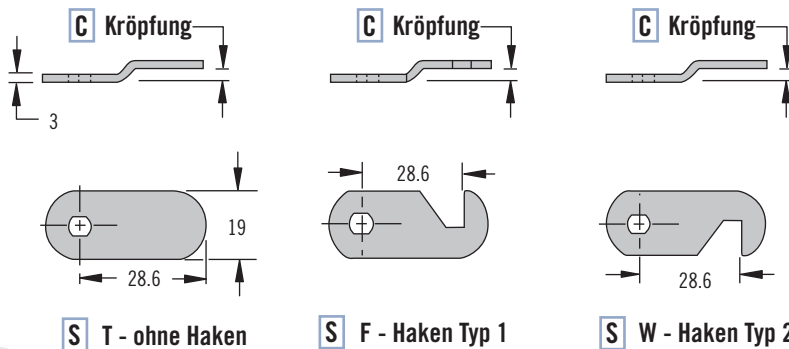
Riegel & Montage



Gesamthaltebereich					Max. Türblattstärke	Referenznummer Gehäuselänge
19.0	15.9	12.7	9.5	6.4	5.1	1
23.8	20.7	17.5	14.3	11.2	10.9	2
30.1	27	23.8	20.6	17.5	15.9	3
36.8	33.7	30.5	27.3	24.2	22.9	4
42.8	39.7	36.5	33.3	30.2	28.9	5
Riegel Produktnummer					Schließrichtung	
Riegelkröpfung positiv	Gestreckter Riegel	Riegelkröpfung negativ				
PT-T409	PT-T209	PT-T009	PT-T209	PT-T409	Ohne Haken	
PT-W409	PT-W209	PT-F009	PT-F209	PT-F409	Links	
PT-F409	PT-F209	PT-W009	PT-W209	PT-W409	Rechts	

Einfacher geht es mit dem "Online Configurator" unter www.southco.com

Riegel



S T - ohne Haken

S F - Haken Typ 1

S W - Haken Typ 2



Werkstoff und Oberfläche

Stahl, verzinkt

1. Suchen Sie im **hellbraunen** Bereich den ermittelten Gesamthaltebereich. Liegt dieser zwischen zwei Werten, so ist der nächst höhere Eintrag zu wählen.

Hinweis: Wiederholen sich Werte in der Tabelle, so sollte für den gegebenen Haltebereich das jeweils kürzere Gehäuse gewählt werden.

2. Ausgehend von diesem Wert prüfen Sie in gleicher Zeile links im **grauen** Bereich, ob Ihre Türblattstärke im genannten Bereich liegt. Ist dies der Fall, so übernehmen Sie die Referenznummer der Gehäuselänge in die Produktnummer des gewählten Verschlusses.

3. Zurück in die Spalte mit Ihrer Haltebereichsangabe (im **braunen** Bereich) finden Sie unterhalb im **grünen** Bereich dieser Spalte die Produktnummern passender Riegel.

4. Wählen Sie im **blauen** Bereich die Zeile für die benötigte Riegelausführung und -länge, um zurück dem grünen Bereich die Produktnummer des Riegels zu entnehmen.

Bestimmen der Produktnummer

Siehe Tabelle

Verschluss und Riegel sind separat zu bestellen

Riegelproduktnummer (ohne Verschluss)

Verschlussauswahl, siehe Seite 170

S Riegelform

- T ohne Haken
- F Haken Typ 1
- W Haken Typ 2

PT - **S** **C** 09

C Riegelkröpfung

- 0 Gestreckt
- 2 3.2
- 4 6.4

Serie	Riegelform T ohne Haken		
	A	B	C
Standard	19	28.6	3

Weitere Optionen erhältlich. Ausführliche Daten, Montageanleitungen und Produktnummern unter



www.southco.com/PT