



PT チューブラーキーカムロック

固定式コア

- 7-ピントンブラーロックのセキュリティ性ピントンブラーロック・セキュリティ
- 同一キー、個別キーまたはカスタムキーコードオプション
- カムは別途ご注文ください

材質・仕上げ

亜鉛合金、クロムめっき

特性

カム平均耐荷重：645 N

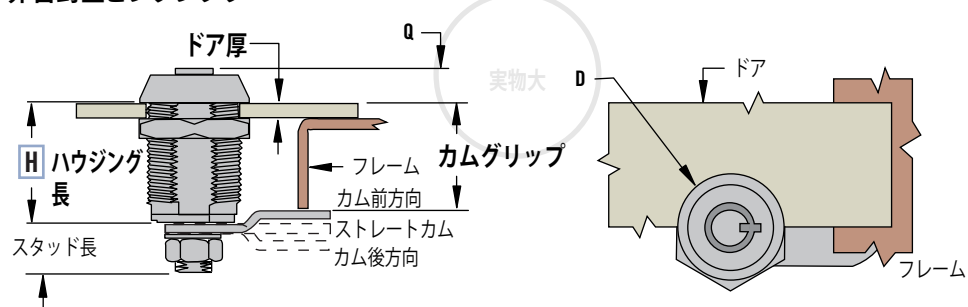
アクセサリ

169ページをご参照ください。

取付方法

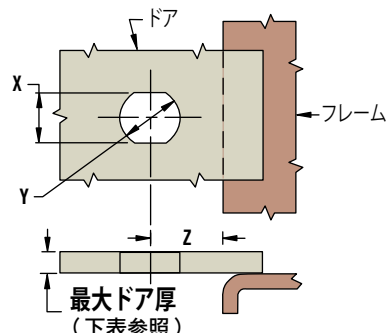
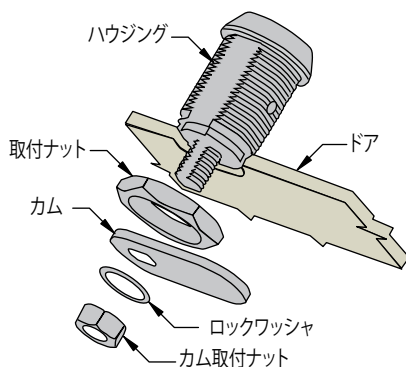
- 取付ナットを最大5 N・m で締めつけてください。
- 回転方向とグリップが正しくなるように、カムをアセンブリに設置してください。
- ロックワッシャとカム取付ナットを設置し2 N・m で締めつけてください。

非密封型ピントンブラー



シリーズ	非密封型ピントンブラー	
	Q	D
標準	6.8	∅ 22

シリーズ	取付		
	X	Y	Z
標準	16.26 - 16.36	∅ 19±0.2	19±2



品番選定

表参照

ロック品番 (カムなし)

ロックとカムはそれぞれ単品にてご注文ください。

カムは171ページをご参照ください。

- R** 回転方向
 - 01 時計回り
 - 09 反時計回り
- K** キー取り外し
 - B ロック時/ロック開放時取り外し
 - L ロック時取り外しのみ

PT - 1 - H C1 R - 20 K - KC

H	ハウジング長さ番号	ハウジング長	スタッド長	最大ドア厚
1	1	12.7	8.9	5.1
2	2	17.5	9.5	10.9
3	3	23.8	9.5	15.9
4	4	30.5	9.5	22.9
5	5	36.5	9.5	28.9

- KC** キーコード
 - KA 同一キーシステム T0001 (キー2本付属)
 - KD 個別キーシステム
マスターなしキーシステムは50キーコード (T0001~T0050) から選択できます。(キー2本付属)

その他のオプションも選択可能です。種類、品番、取付方法、仕様などは下記ウェブサイトをご参照ください。

INFO CLIC www.southco.com/PT

特に指定のない限り、寸法はミリメートル表記。製品の仕様は予告なく変更される場合があります。

PT チューブラーキーカムロック

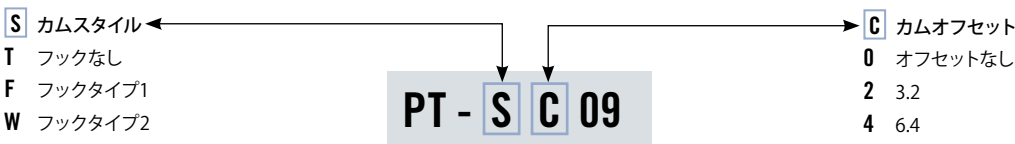
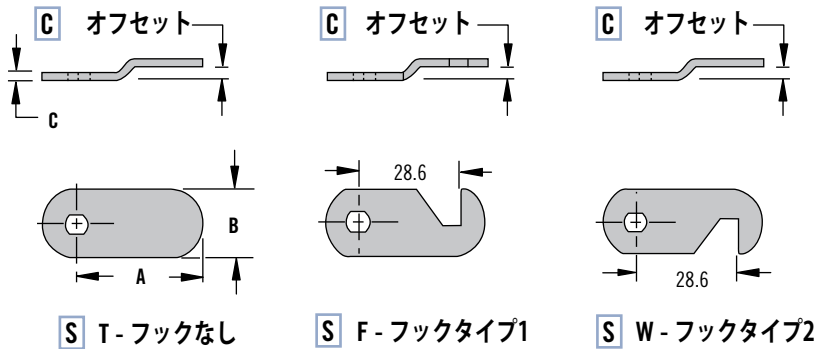
カム&取付



カムグリップ					最大ドア厚	ハウジング長さ番号
19.0	15.9	12.7	9.5	6.4		
19.0	15.9	12.7	9.5	6.4	5.1	1
23.8	20.7	17.5	14.3	11.2	10.9	2
30.1	27	23.8	20.6	17.5	15.9	3
36.8	33.7	30.5	27.3	24.2	22.9	4
42.8	39.7	36.5	33.3	30.2	28.9	5
カム品番					カム方向	
カム後方向		ストレート	カム前方向			
PT-T409	PT-T209	PT-T009	PT-T209	PT-T409	フックなし	
PT-W409	PT-W209	PT-F009	PT-F209	PT-F409	左フック	
PT-F409	PT-F209	PT-W009	PT-W209	PT-W409	右フック	

オンライン版コンフィギュレータもご利用ください。 www.southco.com

カムスタイル



シリーズ	カムスタイル Tフックなし		
	A	B	C
標準	19	28.6	3



材質・仕上げ

鋼めっき

1. 黄褐色部分から算出したカムグリップをさがしてください。グリップが二つの数値の間にある場合は、高い方の数値を選択してください。

備考：左表では、同じグリップ値が異なるドア厚に対し示されています。ハウジングの長さは、許容最大ドア厚に基づいた最短値を選択してください。

2. 選択された値から、右のグレー部分にてご使用のドア厚が最大ドア厚以下であることをご確認のうえ、ハウジング長さ番号を決定ください。

3. 黄褐色部分の選択したグリップ値に戻り、下方向の緑部分にて、グリップに最適なカムを参照ください。

4. カム方向とスタイルを青部分で決定して、カム品番を選択してください。

品番選定

表参照

ロックとカムはそれぞれ単品にてご注文ください。

左記はカム品番（ロックなし）

ロック選定は194ページをご参照ください。

その他のオプションも選択可能です。種類、品番、取付方法、仕様などは下記ウェブサイトをご参照ください。



www.southco.com/PT