

R2 Cierre de tracción

Oculto · Fijación de paneles

- Proporciona una unión oculta de alta resistencia
- Se acciona rápidamente con una llave hexagonal
- Se ajusta automáticamente para garantizar una conexión hermética

Material y acabado

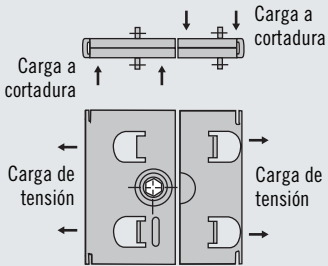
Acero galvanizado

Datos de rendimiento

Montaje en pestaña, superficial y empotrado: carga máxima de tensión, 6200 N

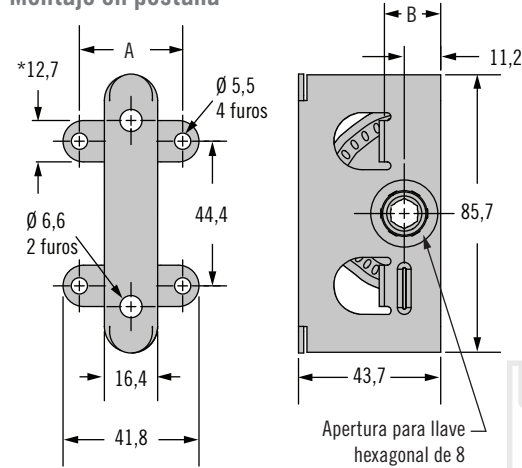
carga máxima de cizalladura, 8900 N

Montaje frontal: carga máxima de tensión, 4000 N

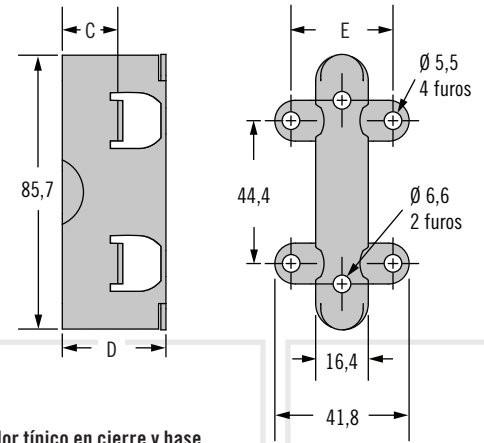


Cierre

Montaje en pestaña

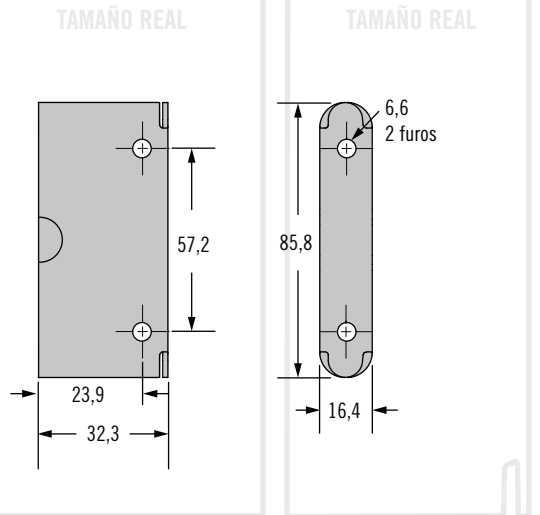
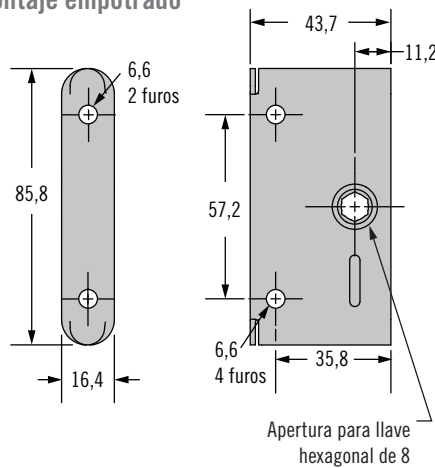


Base

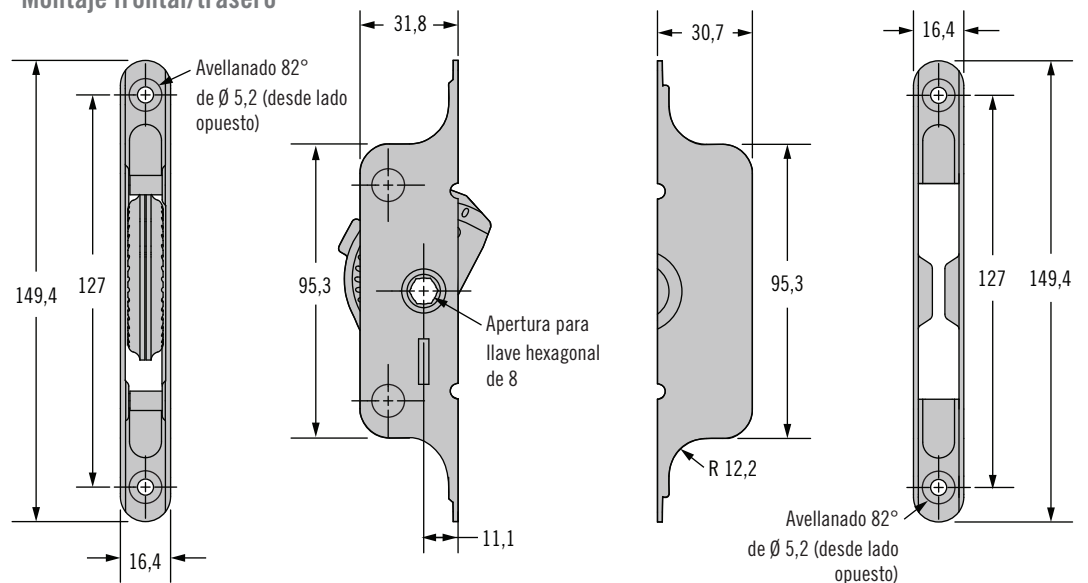


*Valor típico en cierre y base

Montaje empotrado



Montaje frontal/trasero

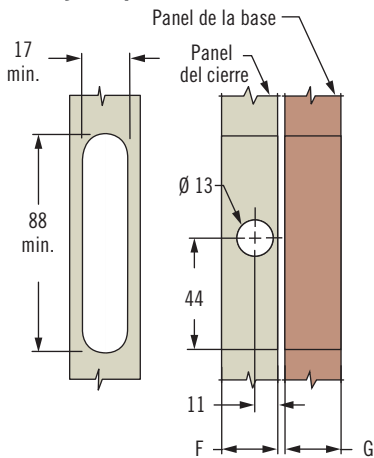


R2 Cierre de tracción

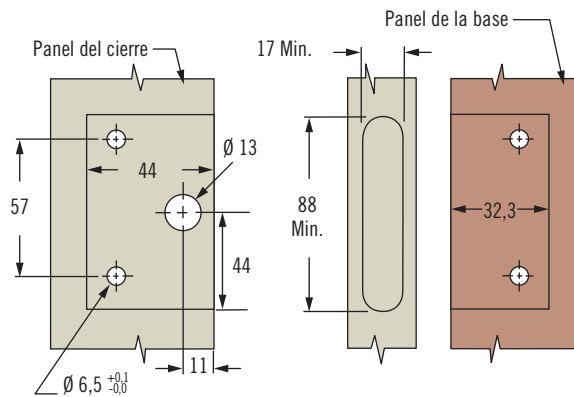
Oculto · Fijación de paneles



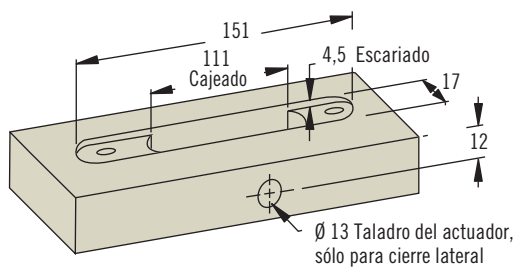
Montaje en pestaña



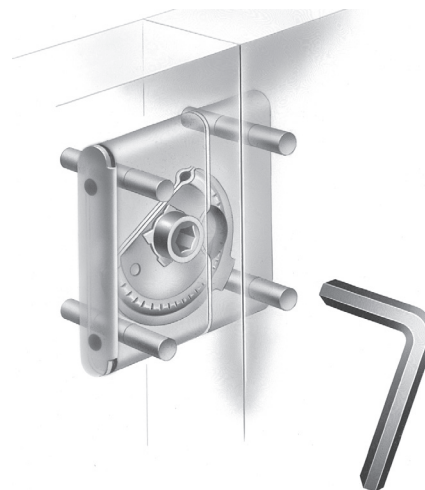
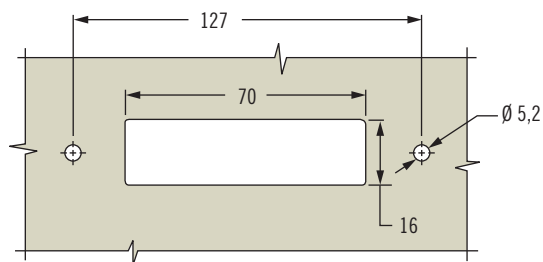
Montaje empotrado



Montaje frontal



Montaje trasero



Notas de la instalación

Montaje en pestaña: instalar con remaches de Ø 5 o tornillos M5 (no suministrados).

Montaje empotrado: instalar con remaches de Ø 6 o tornillos M6 (no suministrados). Se debe mantener un hueco de 1,6 entre cierre y base.

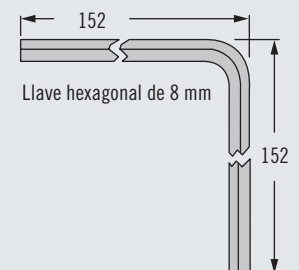
Montaje frontal en madera: instalar con tornillos M5 de cabeza plana (n.º 10) (no suministrados).

Nota: La resistencia del cierre depende de los accesorios de montaje y del material en el que se instala.

Montaje trasero en metal: instalar con remaches de Ø 5 de cabeza plana o tornillos M5 (N.º 10).
Nota: El espesor máximo del panel metálico debe ser 2,5.

Accesorios

Herramienta de accionamiento
Referencia: 29-0059-02



Referencia

Ver tabla

El cierre y la base se piden por separado

Estilo de montaje	Referencia	A	B	C	D	E	F	G
Montaje superficial en pestaña	Cierre R2-0259-17	31,8	17,3	17,3	32,3	31,8	19	19
	Base R2-0257-17							
Montaje profundo en pestaña	Cierre R2-0169-17	28,7	30,2	38,1	52,1	28,7	32	38
	Base R2-0160-17							
Montaje empotrado	Cierre R2-0055-17							
	Base R2-0002-17							
Montaje frontal/trasero	Cierre R2-0267-17							
	Base R2-0268-17							



R5 Cierre de Tracción

Oculto · Montaje empotrado

- Gran carga de tensión
- Compresión ajustable
- Instalación oculta

Material y Acabado

Acero, galvanizado de zinc

Resistencia

Carga máxima de tensión: 11,100 N

Carga de cizalladura máxima:
68,180 N

Instalación

Instalar el conjunto con remaches Ø 6 ó tornillos M6 (no suministrados)

Accesorios

Herramienta de actuación

Referencia: 29-0059-02

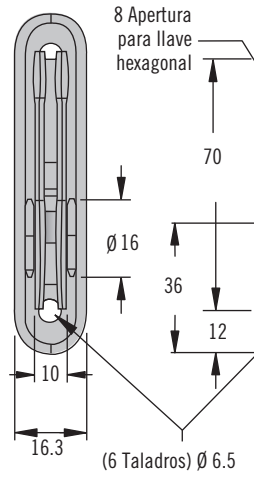
Nota

Fuerza de accionamiento

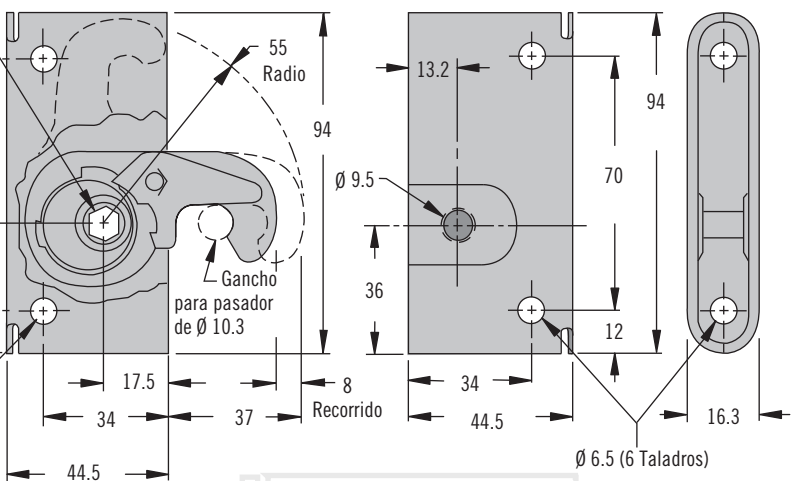
Para abrir: 4 N·m

Para cerrar: 4 N·m

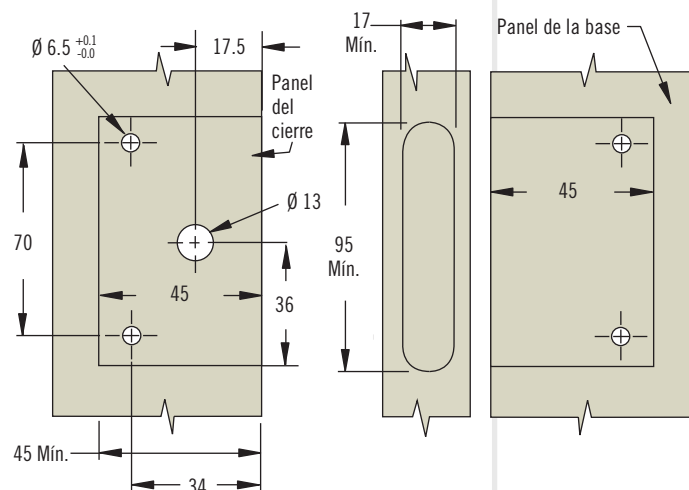
Cierre



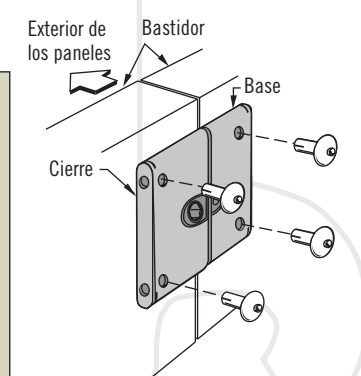
Base



Alojamiento Empotrado



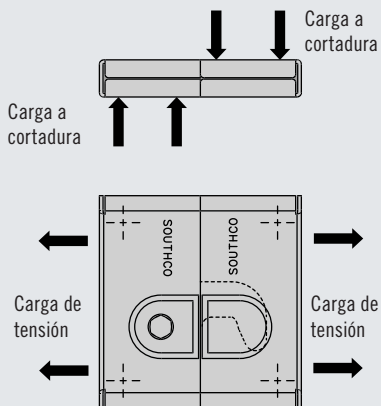
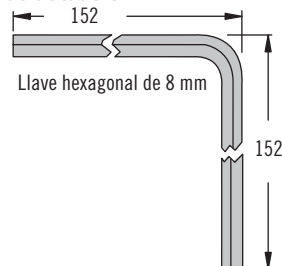
Montaje Lateral



TAMAÑO REAL

Accesorios

Herramienta de actuación



Referencia

Ver tabla

El cierre y la base se piden por separado

Referencia	
Cierre	Base
R5-0074-17	R5-0079-17