

R2 鎌錠(ドローラッチ)

コンシールド(外部から見えない) / パネル締結

- 高強度&締結部をコンシールド(外部から見えない)
- 六角レンチで素早い開閉操作
- 堅固な締結を自己調整して維持

材質・仕上げ

鋼、亜鉛めっき

特性

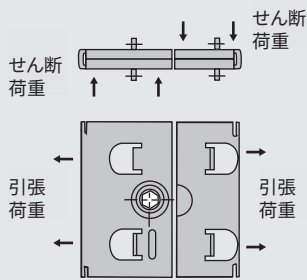
タブ、浅タブ、ほぞ穴取付タイプ:

平均耐引張荷重: 6200 N

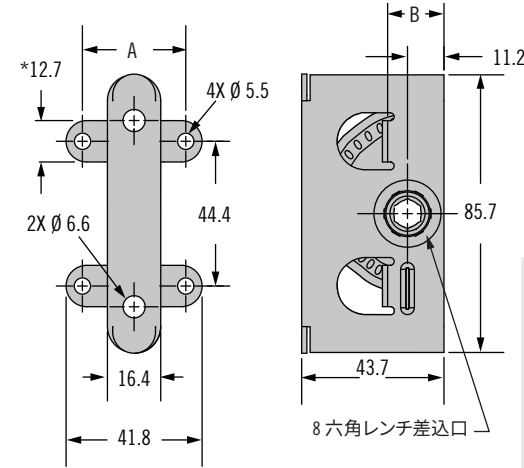
平均最大せん断荷重: 8900 N

前面取付タイプ:

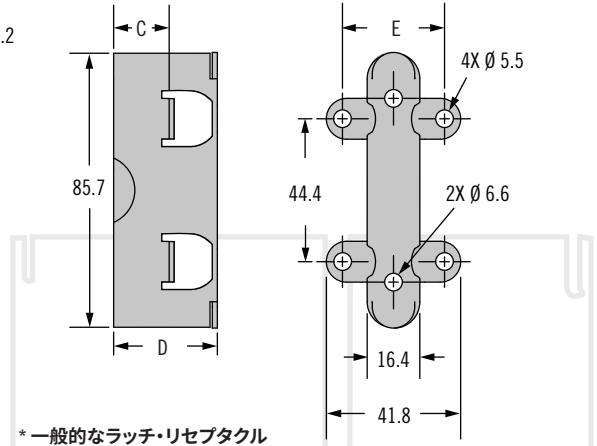
平均耐引張荷重: 4000 N



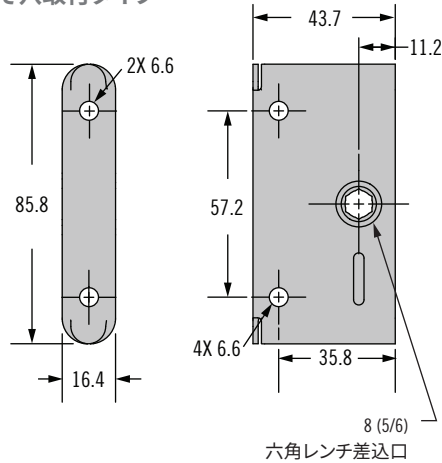
ラッチ タブ取付タイプ



リセプタクル

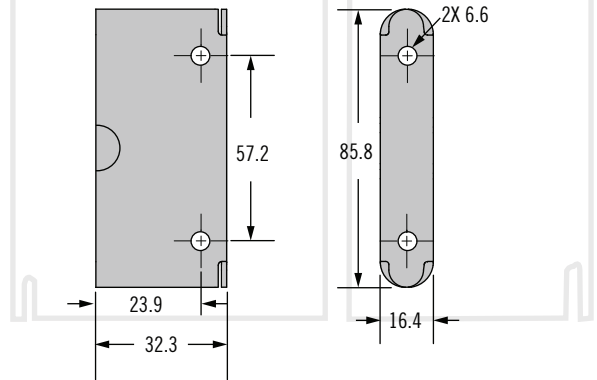


ほぞ穴取付タイプ

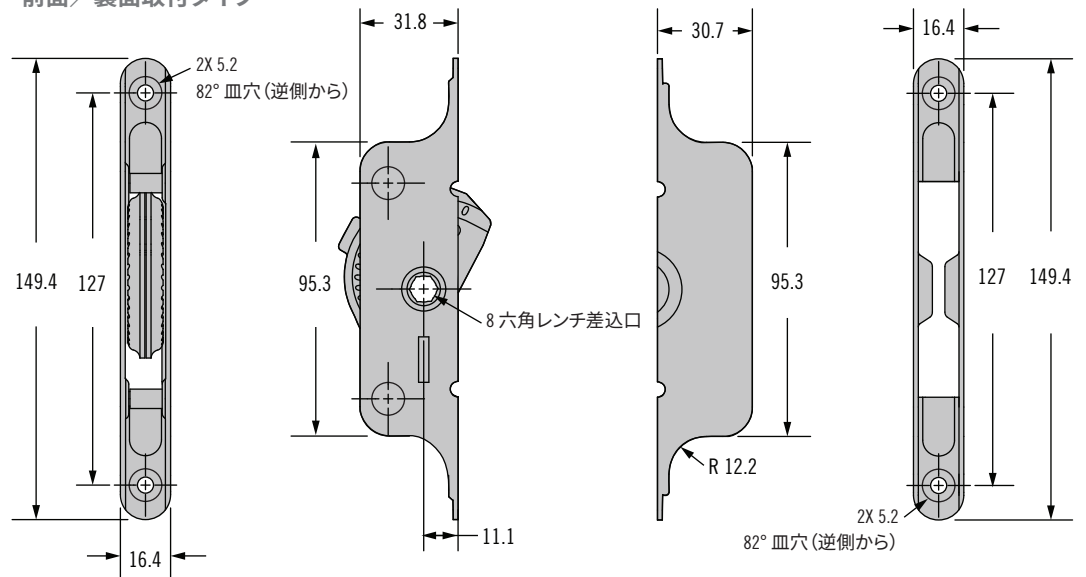


実物大 (Actual size)

実物大 (Actual size)



前面/裏面取付タイプ

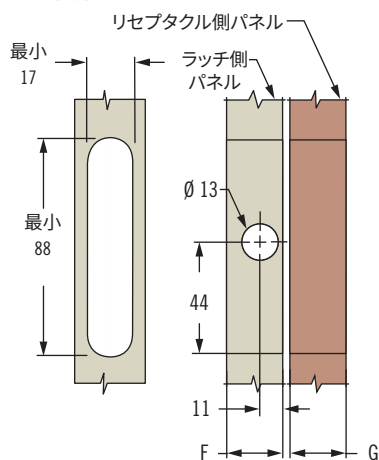


R2 鎌錠(ドロールラッチ)

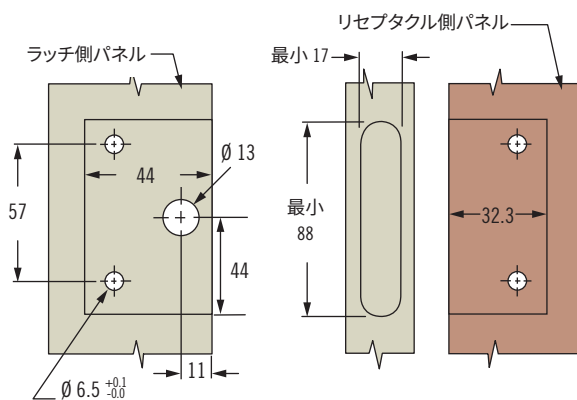
コンシールド(外部から見えない) / パネル締結



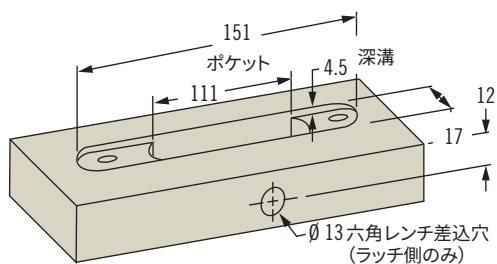
タブ取付タイプ



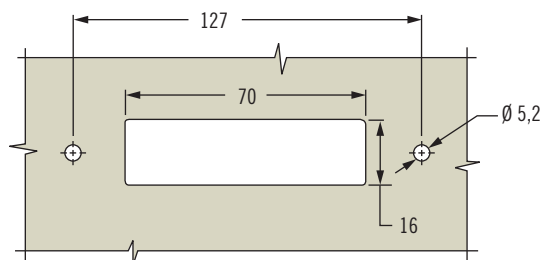
ほぞ穴取付タイプ



前面取付タイプ



裏面取付



取付方法

タブ取付タイプ: Ø5 リベットまたは M5 ねじで取付けてください(非付属)

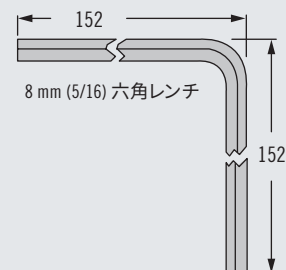
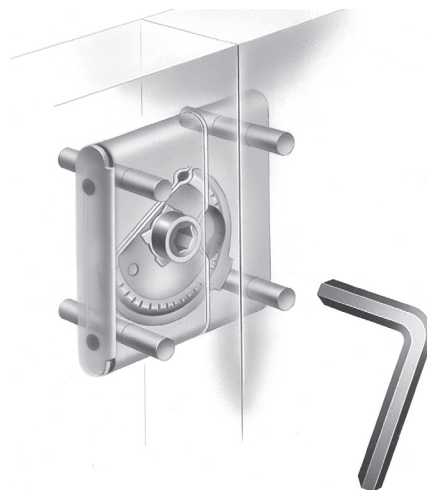
ほぞ穴取付タイプ: Ø6 リベットまたは M6 ねじで取付けてください(非付属) ラッチとリセプタクルの間には 1.6mm の隙間を設けてください

前面取付タイプ - 木材への取付: M5 平頭ねじで取付けてください(非付属) ※ラッチの強度は取付ける金物や材質に依存します

裏面取付タイプ - 金属への取付: 5 平頭リベットまたは M5 ねじで取付けてください。(非付属) ※金属パネルの厚みは最大 2.5mm にしてください

アクセサリ

アクチュエーション(開閉操作) 治具
品番: 29-0059-02



品番

表参照

ラッチとリセプタクルは別々にご注文ください

取付タイプ	品番	A	B	C	D	E	F	G
浅タブ取付	ラッチ R2-0259-17							
	リセプタクル R2-0257-17	31.8	17.3	17.3	32.3	31.8	19	19
深タブ取付	ラッチ R2-0169-17							
	リセプタクル R2-0160-17	28.7	30.2	38.1	52.1	28.7	32	38
ほぞ穴取付	ラッチ R2-0055-17							
	リセプタクル R2-0002-17							
前面 / 裏面取付	ラッチ R2-0267-17							
	リセプタクル R2-0268-17							



R5 パッチン錠

コンシールド (外部から見えない) / ほぞ穴取付

- 高い引張荷重
- 安定した引き上げ力
- 外部から見えないコンシールド取付

材質・仕上げ

鋼、亜鉛めっき

特性

平均耐引張荷重：11,100 N

平均最大せん断荷重：68,180 N

取付方法

6 リベットまたはM6 ねじで取付けてください。(非付属)

アクセサリ

作動用ツール

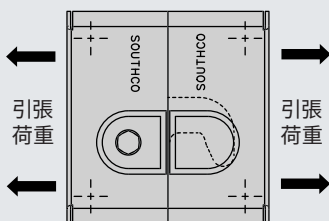
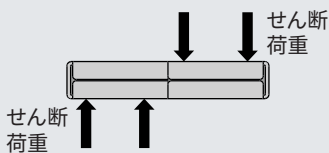
品番：29-0059-02

備考

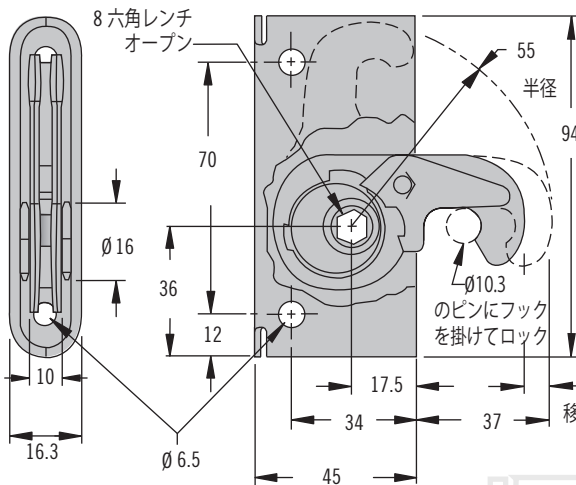
操作荷重

オープン時：4 N・m

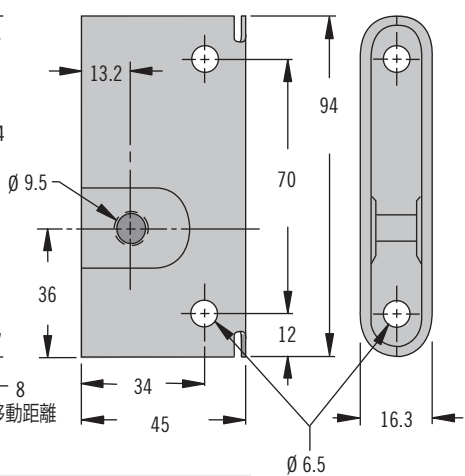
クローズ時：4 N・m



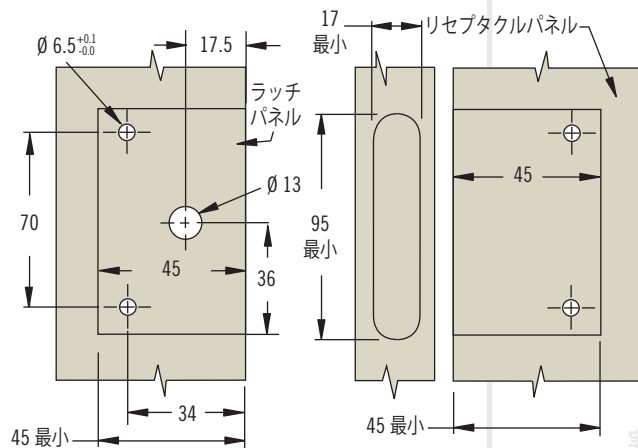
ラッチ



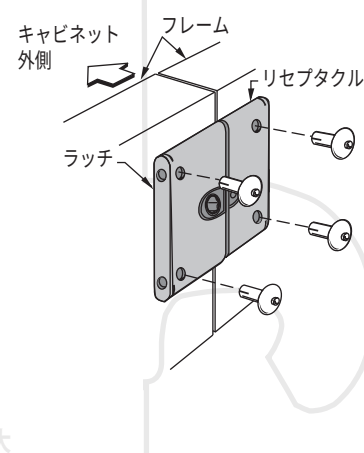
リセブタクル



ほぞ穴

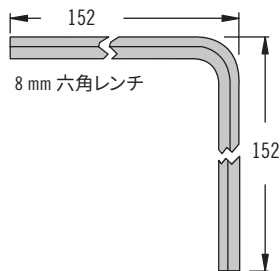


側面取付



アクセサリ

作動用ツール



品番

品番	
ラッチ	リセブタクル
R5-0074-17	R5-0079-17

品番

右表参照

ラッチとキーバーは別途ご注文ください